

ST 010 200 2671



- sporgenza 170 mm
- bocca fissa
- Getto squadrato con aria
- diametro foro 40 mm
- rosette 80 x 60 mm
- ingresso 1/2"
- portata max 4,6 l/min
- senza piombo
- Lavaggio igienico automatico
- Adatto per la disinfezione termica
- Ritardo regolabile
- Sensori ad alta frequenza con autotarturatura
- Valvola elettromagnetica
- Alimentatore con spina 100-240 VAC / 12 VDC, 50-60 Hz, 18 W compreso l'adattatore nazionale

**Componenti singoli di questo set**

Per questo set sono necessari i seguenti componenti



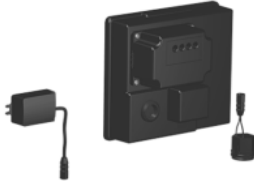
1x 42 766 970 90



1x 13 800 671-00



ST 010 200 2671



Compatibile con: IMO, LULU, MADISON, MEM, TARA, CL.1, LISSÉ, VAIA, META, CYO

- Lavaggio igienico automatico
- Adatto per la disinfezione termica
- Ritardo regolabile
- Sensori ad alta frequenza con autotaratura
- Valvola elettromagnetica
- Alimentatore con spina 100-240 VAC / 12 VDC, 50 -60 Hz, 18 W compreso l'adattatore nazionale

**Non può essere combinato con lavabi realizzati in materiali conduttori (es. acciaio)**

**Non può essere combinato con lavabi con piletta chiudibile**

**ATTENZIONE: Per gli articoli elettronici si applicano condizioni commerciali e scontistiche differenti**

Non può essere combinato con lavabi realizzati in materiali conduttori (es. acciaio)

Non può essere combinato con lavabi con piletta chiudibile

ATTENZIONE: Per gli articoli elettronici si applicano condizioni commerciali e scontistiche differenti

**Prodotti complementari necessari**



**eSET Touchfree Batteria lavabo senza regolazione della temperatura da combinare con rubinetterie da parete -**  
 ●profondità d'incasso min. 90 mm  
 ●Profondità d'incasso max. 125 mm

35 743 970 90

**Prodotti complementari necessari**



**eSET Touchfree Batteria lavabo senza regolazione della temperatura da combinare con rubinetterie freestanding -**

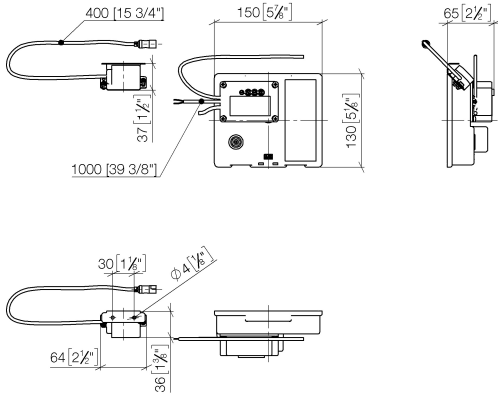
35 742 970 90

**Prodotti complementari**

**Prolunga per Touchfree 500 mm -** 12 765 970 90



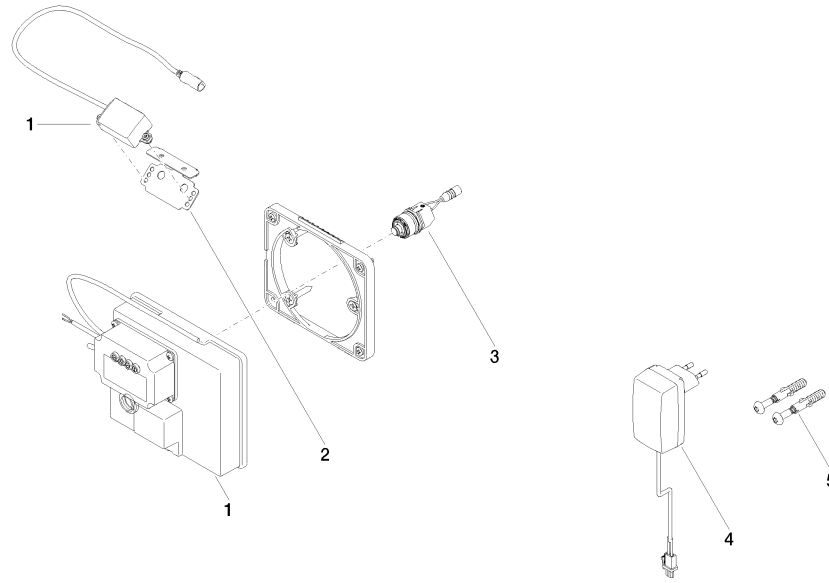
ST 010 200 2671  
mm [inches]



**Certificati**

LGA_29120.	WRAS_1906116.	IAPMO_EGS.	CE000001_eSet_Tou chfree_20171206_D E_signed.	CE000002_eSet_Tou chfree_20171206_E N_signed.
LGA_29119.				

ST 010 200 2671



### Elenco delle parti di ricambio

N.	Codice articolo	Denominazione	Quantità necessaria	Tempo di produzione
1	90 10 01 177 00 90	accessori elettrici	1	2
2	90 17 20 199 00 90	sostegno	1	2
3	04 30 50 079 00 90	valvola	1	2
4	04 10 01 050 00 90	unità di alimentazione	1	60
5	04 30 31 024 01 90	set di fissaggio	1	2

IMO Batteria lavabo senza piletta senza regolazione della temperatura -  
Cromato

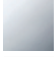

IMO

ST 010 200 2671



- sporgenza 170 mm
- bocca fissa
- Getto squadrato con aria
- diametro foro 40 mm
- rosetta 80 x 60 mm
- ingresso 1/2"
- portata max 4,6 l/min
- senza piombo
- Questo prodotto può aiutare un edificio a soddisfare i requisiti dei Green Building Rating Systems, ad es. LEED®, BREEAM®, DGNB

Per il comando Touchfree, per favore, ordinare eSet Touchfree CON o SENZA regolatore della temperatura

	Cromato	13 800 671-00
	Cromo spazzolato	13 800 671-93

Prodotti complementari



- raccordo angolare ad incasso -** 35 085 970 90
- profondità d'incasso min. 90 mm
  - Profondità d'incasso max. 163 mm



Diagramma di portata

