

ST 050 203 9979



Compatibile con: IMO, LULU, MEM, TARA, CL.1, LISSÉ, VAIA, META, CYO

- asta da parete con supporto scorrevole
- Diametro del tubo 18 mm
- interasse 853 mm
- Flessibile doccetta in metallo 1750mm con protezione antitorsione integrata
- Attacco tubo doccia 3/8"
- A tre o regolazioni: COMPACT RAIN, COMPACT SOFT FLOW, COMPACT AQUAPRESSURE FLOW, portata max. 15 l/min (a 3 bar)
- Funzione a partire da: 7 l/min
- Soffione Ø 100mm

| | | |
|--|--------------------------------|-------------------------|
|  | Light Gold spazzolato | ST 050 203 9979-27 |
|  | Cromato | ST 050 203 9979-00 |
|  | Cromato | ST 050 203 2979-00 0010 |
|  | Platinato spazzolato | ST 050 203 9979-06 |
|  | Platinato spazzolato | ST 050 203 2979-06 0010 |
|  | Platinato | ST 050 203 9979-08 |
|  | Platinato | ST 050 203 2979-08 0010 |
|  | Dark Chrome | ST 050 203 9979-19 |
|  | Dark Chrome | ST 050 203 2979-19 0010 |
|  | Light Gold | ST 050 203 9979-26 |
|  | Light Gold | ST 050 203 2979-26 0010 |
|  | Light Gold spazzolato | ST 050 203 2979-27 0010 |
|  | Ottone spazzolato (Oro 23k) | ST 050 203 9979-28 |
|  | Ottone spazzolato (Oro 23k) | ST 050 203 2979-28 0010 |
|  | Nero opaco | ST 050 203 9979-33 |
|  | Nero opaco | ST 050 203 2979-33 0010 |
|  | Bronzo spazzolato | ST 050 203 2979-42 0010 |
|  | Bronzo spazzolato | ST 050 203 9979-42 |
|  | Champagne spazzolato (Oro 22k) | ST 050 203 9979-46 |
|  | Champagne spazzolato (Oro 22k) | ST 050 203 2979-46 0010 |
|  | Champagne (Oro 22k) | ST 050 203 9979-47 |
|  | Champagne (Oro 22k) | ST 050 203 2979-47 0010 |
|  | Cromo spazzolato | ST 050 203 9979-93 |
|  | Cromo spazzolato | ST 050 203 2979-93 0010 |
|  | Dark Platinum spazzolato | ST 050 203 9979-99 |
|  | Dark Platinum spazzolato | ST 050 203 2979-99 0010 |

ST 050 203 9979

Componenti singoli di questo set

Per questo set sono necessari i seguenti componenti



1x 26 413 979-27



1x 28 018 979-27

ST 050 203 9979



Compatibile con: IMO, LULU, MEM, TARA, CL.1, LISSÉ, VAIA, META, CYO

- asta da parete con supporto scorrevole
- Diametro del tubo 18 mm
- interasse 853 mm
- Flessibile doccetta in metallo 1750mm con protezione antitorsione integrata
- Attacco tubo doccia 3/8"

Questo articolo non include la doccetta!

Questo articolo non include la doccetta!

| | | |
|--|--------------------------------|---------------|
| | Light Gold spazzolato | 26 413 979-27 |
| | Cromato | 26 413 979-00 |
| | Platinato spazzolato | 26 413 979-06 |
| | Platinato | 26 413 979-08 |
| | Dark Chrome | 26 413 979-19 |
| | Light Gold | 26 413 979-26 |
| | Ottone spazzolato (Oro 23k) | 26 413 979-28 |
| | Nero opaco | 26 413 979-33 |
| | Bronzo spazzolato | 26 413 979-42 |
| | Champagne spazzolato (Oro 22k) | 26 413 979-46 |
| | Champagne (Oro 22k) | 26 413 979-47 |
| | Cromo spazzolato | 26 413 979-93 |
| | Dark Platinum spazzolato | 26 413 979-99 |

Prodotti complementari necessari



raccordo angolare ad incasso - 35 085 970 90
 ●profondità d'incasso min. 90 mm
 ●Profondità d'incasso max. 163 mm

Prodotti complementari necessari



Supporto scorrevole - Light Gold spazzolato 12 580 970-27

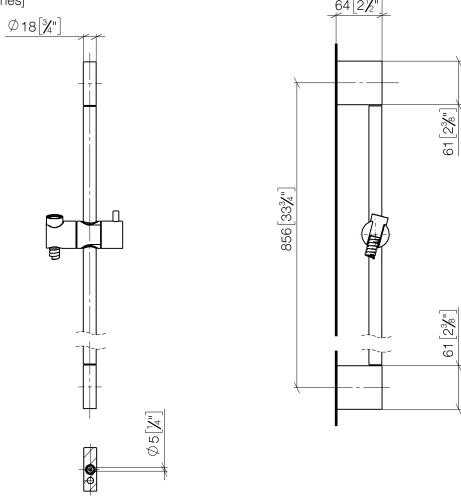
Prodotti complementari necessari



Doccetta FlowReduce - Light Gold spazzolato 28 018 979-27 0010

ST 050 203 9979

mm [inches]





Elenco delle parti di ricambio

| N. | Codice articolo | Denominazione | Quantità necessaria | Tempo di produzione |
|----|--------------------|---|---------------------|---------------------|
| 1 | 05 17 20 726 02 90 | set di fissaggio | 2 | 2 |
| 2 | 08 17 20 726 90 | sostegno | 2 | 2 |
| 3 | 09 31 11 049 90 | perno | 2 | 2 |
| 4 | 04 31 11 113 00 90 | perno | 2 | 2 |
| 5 | 08 17 97 054-27 | sostegno | 2 | 60 |
| 6 | 90 28 22 597 00-27 | sostegno | 1 | 30 |
| 7 | 12 580 970-27 | Supporto scorrevole - Light Gold spazzolato | 1 | 30 |
| 8 | 28 322 970-27 | Flessibile metallico per doccia 1/2" x 3/8" x 1750 mm - Light Gold spazzolato | 1 | 30 |

ST 050 203 9979



- A tre o regolazioni: COMPACT RAIN, COMPACT SOFT FLOW, COMPACT AQUAPRESSURE FLOW, portata max. 15 l/min (a 3 bar)
- con sistema anticalcare
- Soffione Ø 100mm
- ingresso 1/2"
- Funzione a partire da: 7 l/min

Sistema di sicurezza antiriflusso.

Compatibile con: IMO, LULU, MADISON, MEM, TARA, CL.1, LISSÉ, VAIA, META, CYO

| | | |
|--|--------------------------------|--------------------|
| | Light Gold spazzolato | 28 018 979-27 |
| | Cromato | 28 018 979-00 |
| | Cromato | 28 018 979-00 0010 |
| | Platinato spazzolato | 28 018 979-06 |
| | Platinato spazzolato | 28 018 979-06 0010 |
| | Platinato | 28 018 979-08 |
| | Platinato | 28 018 979-08 0010 |
| | Dark Brass matt | 28 018 979-16 0010 |
| | Dark Bronze matt | 28 018 979-17 0010 |
| | Dark Chrome | 28 018 979-19 |
| | Dark Chrome | 28 018 979-19 0010 |
| | Light Gold | 28 018 979-26 0010 |
| | Light Gold | 28 018 979-26 |
| | Light Gold spazzolato | 28 018 979-27 0010 |
| | Ottone spazzolato (Oro 23k) | 28 018 979-28 |
| | Ottone spazzolato (Oro 23k) | 28 018 979-28 0010 |
| | Nero opaco | 28 018 979-33 |
| | Nero opaco | 28 018 979-33 0010 |
| | Bronzo spazzolato | 28 018 979-42 |
| | Bronzo spazzolato | 28 018 979-42 0010 |
| | Champagne spazzolato (Oro 22k) | 28 018 979-46 |
| | Champagne spazzolato (Oro 22k) | 28 018 979-46 0010 |
| | Champagne (Oro 22k) | 28 018 979-47 |
| | Champagne (Oro 22k) | 28 018 979-47 0010 |
| | Cromo spazzolato | 28 018 979-93 |
| | Cromo spazzolato | 28 018 979-93 0010 |
| | Dark Platinum spazzolato | 28 018 979-99 |
| | Dark Platinum spazzolato | 28 018 979-99 0010 |

ST 050 203 9979

mm [inches]

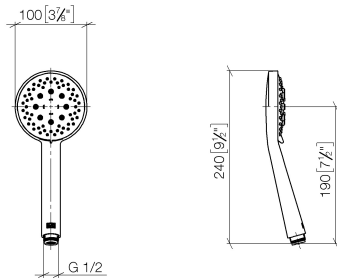
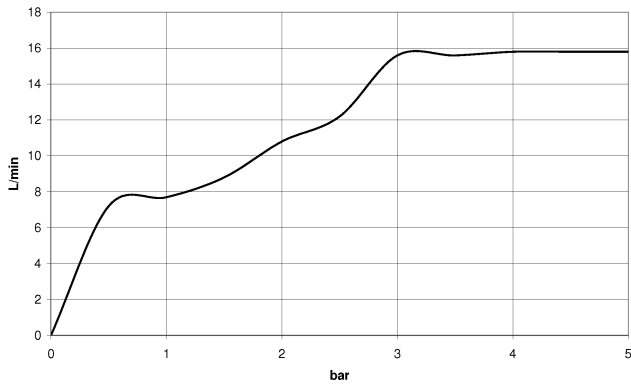


Diagramma di portata



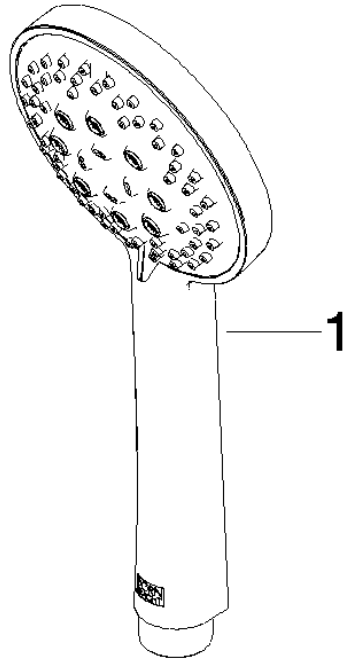
Certificati

LGA_29984.

WRAS_2210003.

ST 050 203 9979

Parts for other
finishes can be found
here: Cromato



Elenco delle parti di ricambio

| N. | Codice articolo | Denominazione | Quantità necessaria | Tempo di produzione |
|-----------|------------------------|----------------------|----------------------------|----------------------------|
| 1 | 09 23 01 039 90 | setaccio | 1 | 2 |