

Miscelatore monocomando incasso con attacco doccia incluso con doccia e flessibile - Platinato spazzolato

IMO

ST 050 205 7979



Compatibile con: IMO, MEM, CL.1

- piastra di copertura 80 x 80 mm
  - Flessibile doccia in metallo 1750mm con protezione antitorsione integrata
  - asta da parete con supporto scorrevole
  - Diametro del tubo 18 mm
  - A quattro regolazioni: COMPACT RAIN, COMPACT SOFT FLOW, COMPACT AQUAPRESSURE FLOW, COMPACT CASCADE, portata max. l/min (a 3 bar)
  - Soffione Ø 120mm
- Sistema di sicurezza antiriflusso.**

	Platinato spazzolato	ST 050 205 7979-06
	Cromato	ST 050 205 7979-00
	Platinato	ST 050 205 7979-08
	Dark Chrome	ST 050 205 7979-19
	Ottone spazzolato (Oro 23k)	ST 050 205 7979-28
	Champagne spazzolato (Oro 22k)	ST 050 205 7979-46
	Champagne (Oro 22k)	ST 050 205 7979-47
	Cromo spazzolato	ST 050 205 7979-93
	Dark Platinum spazzolato	ST 050 205 7979-99

Componenti singoli di questo set

Per questo set sono necessari i seguenti componenti

1x 28 012 979-06



1x 36 013 970-06





Miscelatore monocomando incasso con attacco doccia incluso con doccetta e flessibile - Platinato spazzolato

---

IMO

ST 050 205 7979

# Miscelatore monocomando incasso con attacco doccia incluso con doccetta e flessibile - Platinato spazzolato

IMO

ST 050 205 7979



- A quattro regolazioni: COMPACT RAIN, COMPACT SOFT FLOW, COMPACT AQUAPRESSURE FLOW, COMPACT CASCADE, portata max. 15 l/min (a 3 bar)
- con sistema anticalcare
- Soffione Ø 120mm
- ingresso 1/2"

Sistema di sicurezza antiriflusso.

Compatibile con: IMO, LULU, MADISON, MEM, TARA, CL.1, LISSÉ, VAIA, META, CYO

	Platinato spazzolato	28 012 979-06
	Cromato	28 012 979-00
	Cromato	28 012 979-00 0010
	Platinato spazzolato	28 012 979-06 0010
	Platinato	28 012 979-08 0010
	Platinato	28 012 979-08
	Dark Chrome	28 012 979-19
	Dark Chrome	28 012 979-19 0010
	Light Gold	28 012 979-26 0010
	Light Gold	28 012 979-26
	Light Gold spazzolato	28 012 979-27 0010
	Light Gold spazzolato	28 012 979-27
	Ottone spazzolato (Oro 23k)	28 012 979-28
	Ottone spazzolato (Oro 23k)	28 012 979-28 0010
	Nero opaco	28 012 979-33 0010
	Nero opaco	28 012 979-33
	Bronzo spazzolato	28 012 979-42 0010
	Bronzo spazzolato	28 012 979-42
	Champagne spazzolato (Oro 22k)	28 012 979-46 0010
	Champagne spazzolato (Oro 22k)	28 012 979-46
	Champagne (Oro 22k)	28 012 979-47
	Champagne (Oro 22k)	28 012 979-47 0010
	Cromo spazzolato	28 012 979-93
	Cromo spazzolato	28 012 979-93 0010
	Dark Platinum spazzolato	28 012 979-99
	Dark Platinum spazzolato	28 012 979-99 0010





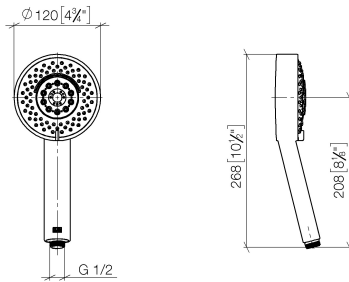
Miscelatore monocomando incasso con attacco doccia incluso con doccetta e flessibile - Platinato spazzolato

---

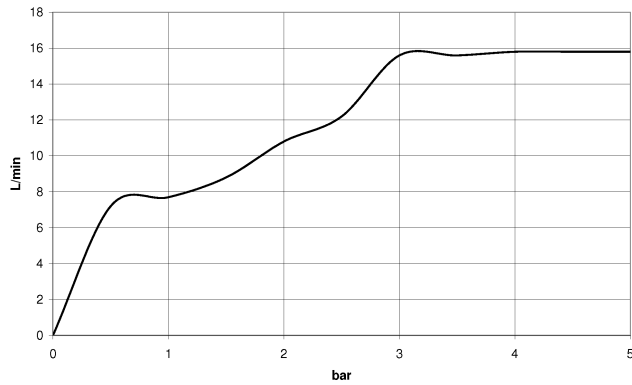
IMO

ST 050 205 7979

ST 050 205 7070  
mm [inches]



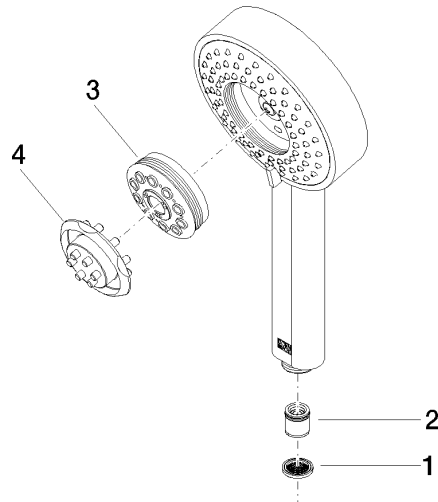
### Diagramma di portata



### Certificati

LGA\_29980.

ST 050 205 7979  
Parts for other  
finishes can be found  
here: Cromato



### Elenco delle parti di ricambio

N.	Codice articolo	Denominazione	Quantità necessaria	Tempo di produzione
1	09 23 01 039 90	setaccio	1	2
2	09 23 01 046 90	valvola di non ritorno	1	2
3	04 12 11 071 00 90	doccia	1	2
4	09 30 09 022 90	chiave	1	2

# Miscelatore monocomando incasso con attacco doccia incluso con doccetta e flessibile - Platinato spazzolato

IMO

ST 050 205 7979



Compatibile con: IMO, MEM, CL.1

- piastra di copertura 80 x 80 mm
- Flessibile doccetta in metallo 1750mm con protezione antitorsione integrata
- asta da parete con supporto scorrevole
- Diametro del tubo 18 mm

**Questo articolo non include la doccetta!**

**Sistema di sicurezza antiriflusso.**

**L'articolo non può essere allungato, attenzione alla profondità d'incasso!**

Questo articolo non include la doccetta!

Sistema di sicurezza antiriflusso.

L'articolo non può essere allungato, attenzione alla profondità d'incasso!

	Platinato spazzolato	36 013 970-06
	Cromato	36 013 970-00
	Platinato	36 013 970-08
	Dark Chrome	36 013 970-19
	Ottone spazzolato (Oro 23k)	36 013 970-28
	Nero opaco	36 013 970-33
	Champagne spazzolato (Oro 22k)	36 013 970-46
	Champagne (Oro 22k)	36 013 970-47
	Cromo spazzolato	36 013 970-93
	Dark Platinum spazzolato	36 013 970-99

## Prodotti complementari necessari

	<b>Fissaggio a muro da incasso -</b> ● Profondità d'incasso max. 103 mm ● Profondità d'incasso min. 78 mm	35 003 970 90
--	---	---------------

## Prodotti complementari necessari

	<b>Doccetta FlowReduce - Platinato spazzolato</b>	28 012 979-06 0010
--	---	-----------------------

## Prodotti complementari necessari

	<b>Doccetta - Platinato spazzolato</b>	28 012 979-06
--	--	---------------

## Prodotti complementari necessari

	<b>Doccetta - Platinato spazzolato</b>	28 018 979-06
--	--	---------------

## Prodotti complementari necessari

	<b>Doccetta - Platinato spazzolato</b>	28 017 979-06
--	--	---------------

## Prodotti complementari necessari

	<b>Doccetta - Platinato spazzolato</b>	28 016 979-06
--	--	---------------

## Prodotti complementari necessari

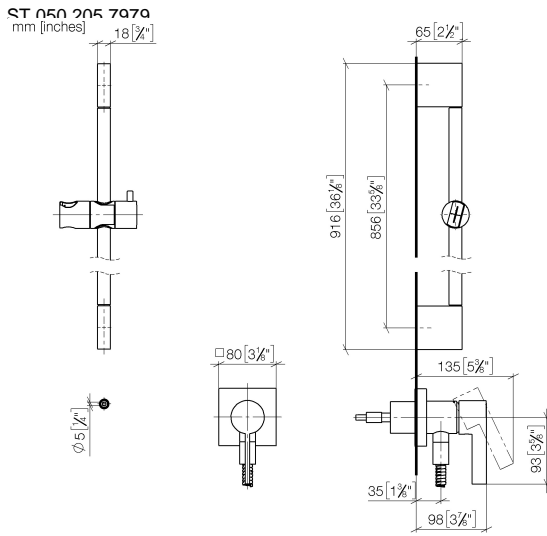
	<b>Doccetta FlowReduce - Platinato spazzolato</b>	28 016 979-06 0010
--	---	-----------------------

## Prodotti complementari necessari

	<b>Doccetta FlowReduce - Platinato spazzolato</b>	28 018 979-06 0010
--	---	-----------------------



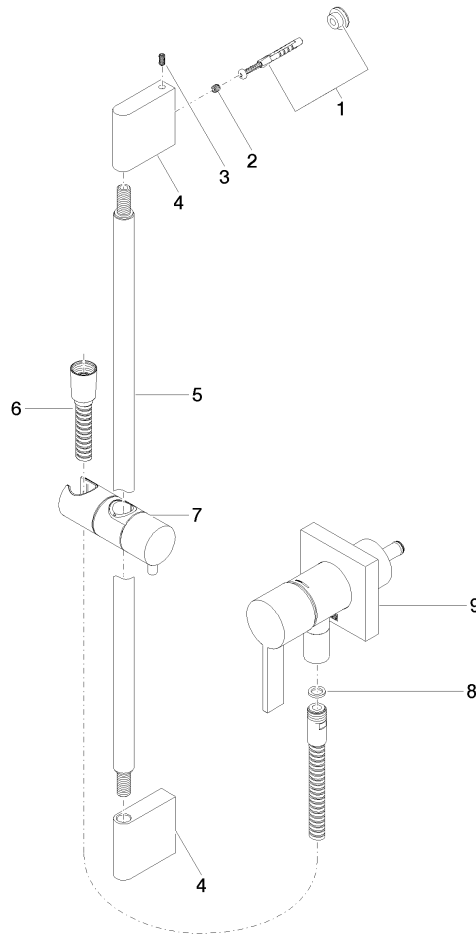




Certificati

Belgaqua\_21-025- WRAS\_2011027. LGA\_29569.  
27\_1.

ST 050 205 7979



### Elenco delle parti di ricambio

N.	Codice articolo	Denominazione	Quantità necessaria	Tempo di produzione
1	05 17 20 726 02 90	set di fissaggio	1	2
2	09 31 11 049 90	perno	2	2
3	04 31 11 113 00 90	perno	2	2
4	08 17 97 054-06	sostegno	2	10
5	90 28 22 597 00-06	sostegno	1	10
6	28 322 970-06	Flessibile metallico per doccetta 1/2" x 3/8" x 1750 mm - Platinato spazzolato	1	2
7	12 580 970-06	Supporto scorrevole - Platinato spazzolato	1	10
8	90 14 20 026 00 90	guarnizione	1	2
9	36 045 970-06	Miscelatore monocomando incasso con piastra di copertura con attacco doccia incluso - Platinato spazzolato	1	10