

ST 050 301 5360



- sporgenza doccia a stelo 420 mm
- Soffione doccia: getto a pioggia
- Soffione a pioggia Ø 200 mm
- portata soffione a pioggia max 7 l/min
- Doccetta: getto normale
- Soffione Ø 64mm
- portata doccetta max 9 l/min
- Deviatore a rotazione doccia a stelo/doccetta
- distanza batteria fino bordo superiore arco 1180mm
- distanza batteria fino soffione a pioggia (bordo inferiore) 1009mm
- Rosetta per supporto doccia Ø 66mm
- Rosetta per fissaggio a muro Ø 70mm
- Rosetta per batteria doccia Ø 60mm
- Interasse 150 mm ± 13 mm
- Flessibile doccetta in metallo 1250mm con protezione antitorsione integrata
- ingresso 1/2"
- Diametro del tubo 20 mm
- Questo prodotto può aiutare un edificio a soddisfare i requisiti dei Green Building Rating Systems, ad es. LEED®, BREEAM®, DGNB

	Cromato	ST 050 301 5360-00
	Platinato spazzolato	ST 050 301 5360-06
	Platinato	ST 050 301 5360-08
	Ottone (Oro 23k)	ST 050 301 5360-09
	Ottone spazzolato (Oro 23k)	ST 050 301 5360-28
	Dark Platinum spazzolato	ST 050 301 5360-99

**Componenti singoli di questo set**

Per questo set sono necessari i seguenti componenti



1x 28 002 970-00



1x 26 633 360-00



ST 050 301 5360



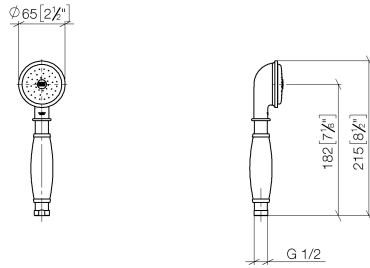
- COMPACT RAIN, portata max. 9 l/min (a 3 bar)
- Funzione a partire da: 6 l/min
- Soffione Ø 64mm
- ingresso 1/2"

Sistema di sicurezza antiriflusso.

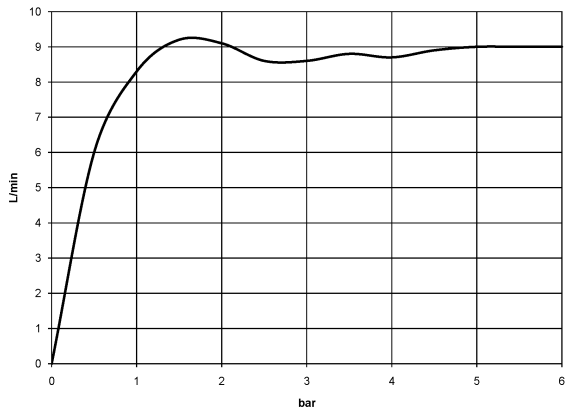
	Cromato	28 002 970-00
	Cromato	28 002 970-00 0010
	Oro (23,9k)	28 002 970-01
	Platinato spazzolato	28 002 970-06
	Platinato spazzolato	28 002 970-06 0010
	Platinato	28 002 970-08
	Platinato	28 002 970-08 0010
	Ottone (Oro 23k)	28 002 970-09
	Ottone (Oro 23k)	28 002 970-09 0010
	Ottone spazzolato (Oro 23k)	28 002 970-28
	Ottone spazzolato (Oro 23k)	28 002 970-28 0010
	Cromo spazzolato	28 002 970-93
	Cromo spazzolato	28 002 970-93 0010
	Dark Platinum spazzolato	28 002 970-99
	Dark Platinum spazzolato	28 002 970-99 0010

ST 050 301 5360

mm [inches]



**Diagramma di portata**



**Certificati**

LGA\_8492.

WRAS\_240502026.



ST 050 301 5360



- sporgenza doccia a stelo 420 mm
- Soffione doccia: getto a pioggia
- Soffione a pioggia Ø 200 mm
- portata soffione a pioggia max 7 l/min
- Deviatore a rotazione doccia a stelo/doccetta
- distanza batteria fino bordo superiore arco 1180mm
- distanza batteria fino soffione a pioggia (bordo inferiore) 1009mm
- Rosetta per supporto doccia Ø 66mm
- Rosetta per fissaggio a muro Ø 70mm
- Rosetta per batteria doccia Ø 60mm
- Interasse 150 mm ± 13 mm
- Flessibile doccetta in metallo 1250mm con protezione antitorsione integrata
- ingresso 1/2"
- Diametro del tubo 20 mm
- Questo prodotto può aiutare un edificio a soddisfare i requisiti dei Green Building Rating Systems, ad es. LEED®, BREEAM®, DGNB

Questo articolo non include la doccetta!

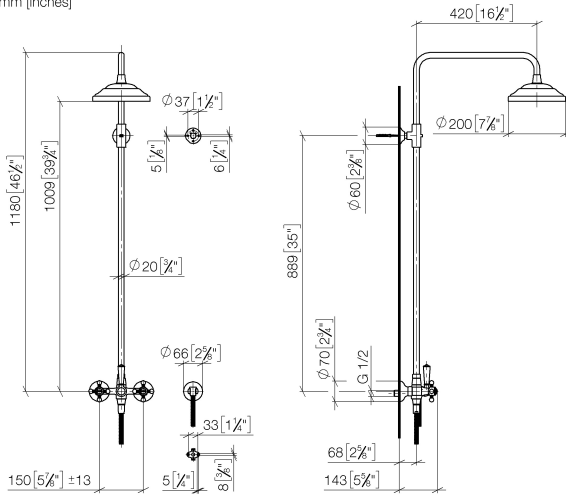
Sistema di sicurezza antiriflusso.

	Cromato	26 633 360-00
	Platinato spazzolato	26 633 360-06
	Platinato	26 633 360-08
	Ottone (Oro 23k)	26 633 360-09
	Ottone spazzolato (Oro 23k)	26 633 360-28
	Dark Platinum spazzolato	26 633 360-99

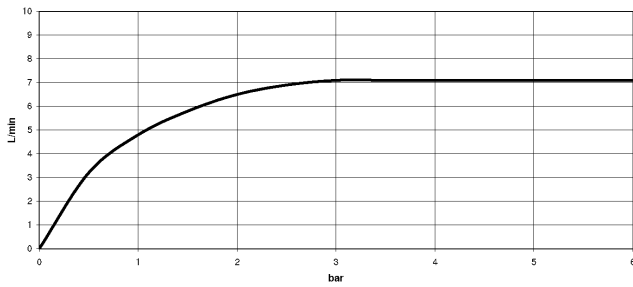


ST 050 301 5360

mm [inches]



**Diagramma di portata**



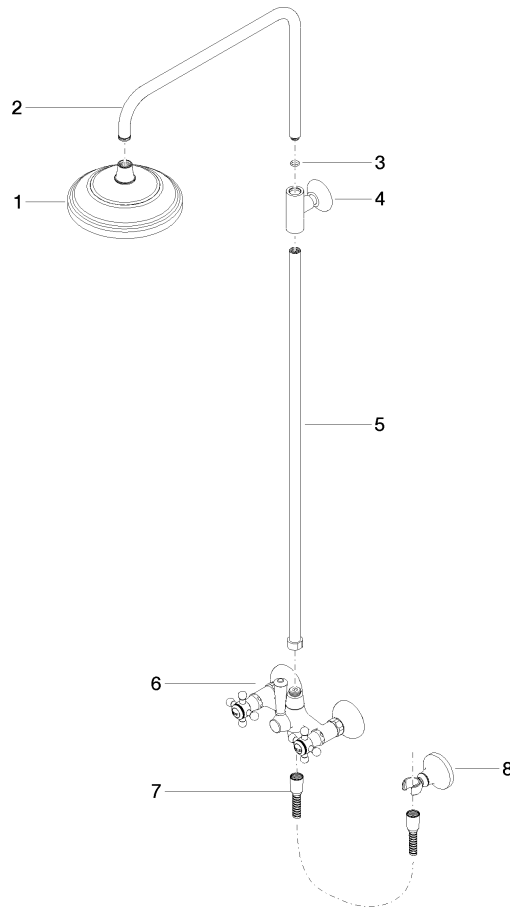
**Certificati**

Belgaqua\_24-004- LGA\_38734.  
27\_8.



ST 050 301 5360

Parts for other finishes can be found here: Platinato spazzolato



**Elenco delle parti di ricambio**

N.	Codice articolo	Denominazione	Quantità necessaria	Tempo di produzione
1	90 12 05 038 20-00	doccia	1	10
2	04 28 22 101 20-00	bocca di erogazione	1	10
3	90 14 10 011 00 90	guarnizione	1	2
4	90 17 11 033 00-00	sostegno	1	10
5	90 28 22 096 00-00	tubo	1	10
6	04 17 10 001 00-00	rubinetterie	1	60
7	28 104 970-00	Flessibile metallico per doccetta 1/2" x 1/2" x 1250 mm - Cromato	1	2
8	28 050 410-00	sostegno	1	60