

ST 050 302 4892



- sporgenza doccia a stelo 452 mm
- Soffione a pioggia: PURE RAIN, portata max 7 l/min (a 3 bar)
- Funzione a partire da: 6 l/min
- Soffione a pioggia Ø 220 mm
- soffione a pioggia con sistema anticalcare
- Doccetta: COMPACT RAIN, portata max. 15 l/min (a 3 bar)
- Deviatore a rotazione con regolazione di portata e funzione di arresto
- rosette scorrevoli Ø 70 mm
- distanza batteria fino soffione a pioggia (bordo inferiore) 964mm
- distanza batteria fino bordo superiore arco 1267mm
- Interasse 150 mm ± 13 mm
- Flessibile doccetta in metallo 1750mm con protezione antitorsione integrata
- ingresso 1/2"
- asta da parete con supporto scorrevole
- Diametro del tubo 23,5 mm

| | | |
|--|--------------------------------|--------------------|
| | Platinato spazzolato | ST 050 302 4892-06 |
| | Cromato | ST 050 302 4892-00 |
| | Platinato | ST 050 302 4892-08 |
| | Dark Chrome | ST 050 302 4892-19 |
| | Ottone spazzolato (Oro 23k) | ST 050 302 4892-28 |
| | Nero opaco | ST 050 302 4892-33 |
| | Champagne spazzolato (Oro 22k) | ST 050 302 4892-46 |
| | Champagne (Oro 22k) | ST 050 302 4892-47 |
| | Cromo spazzolato | ST 050 302 4892-93 |
| | Dark Platinum spazzolato | ST 050 302 4892-99 |

Componenti singoli di questo set

Per questo set sono necessari i seguenti componenti

1x 28 015 979-06



1x 34 458 892-06



ST 050 302 4892



- COMPACT RAIN, portata max. 15 l/min (a 3 bar)
- con sistema anticalcare
- Soffione Ø 100mm
- ingresso 1/2"

Sistema di sicurezza antiriflusso.

Compatibile con: IMO, LULU, MADISON, MEM, TARA, CL.1, LISSÉ, VAIA, META, CYO

| | | |
|--|--------------------------------|--------------------|
| | Platinato spazzolato | 28 015 979-06 |
| | Cromato | 28 015 979-00 |
| | Cromato | 28 015 979-00 0010 |
| | Platinato spazzolato | 28 015 979-06 0010 |
| | Platinato | 28 015 979-08 |
| | Platinato | 28 015 979-08 0010 |
| | Dark Chrome | 28 015 979-19 |
| | Dark Chrome | 28 015 979-19 0010 |
| | Light Gold | 28 015 979-26 |
| | Light Gold | 28 015 979-26 0010 |
| | Light Gold spazzolato | 28 015 979-27 |
| | Light Gold spazzolato | 28 015 979-27 0010 |
| | Ottone spazzolato (Oro 23k) | 28 015 979-28 |
| | Ottone spazzolato (Oro 23k) | 28 015 979-28 0010 |
| | Nero opaco | 28 015 979-33 |
| | Nero opaco | 28 015 979-33 0010 |
| | Bronzo spazzolato | 28 015 979-42 0010 |
| | Bronzo spazzolato | 28 015 979-42 |
| | Champagne spazzolato (Oro 22k) | 28 015 979-46 0010 |
| | Champagne spazzolato (Oro 22k) | 28 015 979-46 |
| | Champagne (Oro 22k) | 28 015 979-47 |
| | Champagne (Oro 22k) | 28 015 979-47 0010 |
| | Cromo spazzolato | 28 015 979-93 |
| | Cromo spazzolato | 28 015 979-93 0010 |
| | Dark Platinum spazzolato | 28 015 979-99 |
| | Dark Platinum spazzolato | 28 015 979-99 0010 |

ST 050 302 4892

mm [inches]

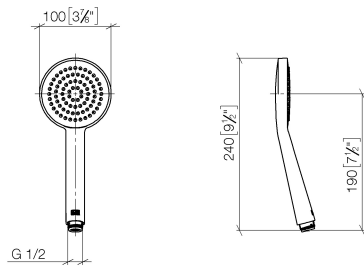
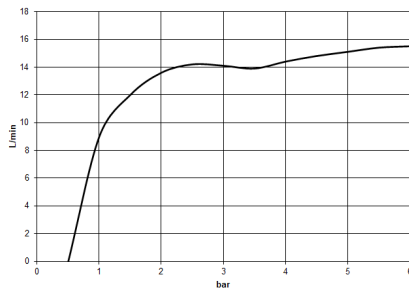


Diagramma di portata

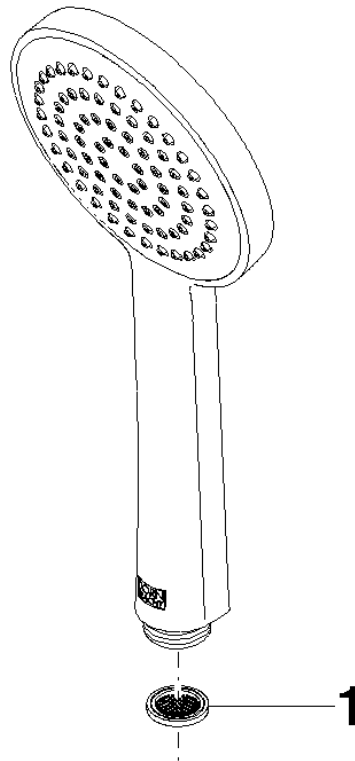


Certificati

DVGW_DW-6517DN0129. WRAS_2009011. LGA_29981.

ST 050 302 4892

Parts for other
finishes can be found
here: Cromato



Elenco delle parti di ricambio

| N. | Codice articolo | Denominazione | Quantità necessaria | Tempo di produzione |
|-----------|------------------------|----------------------|----------------------------|----------------------------|
| 1 | 09 23 01 039 90 | setaccio | 1 | 2 |

ST 050 302 4892



- sporgenza doccia a stelo 452 mm
- Soffione a pioggia: PURE RAIN, portata max 7 l/min (a 3 bar)
- Funzione a partire da: 6 l/min
- Soffione a pioggia Ø 220 mm
- soffione a pioggia con sistema anticalcare
- Deviatore a rotazione con regolazione di portata e funzione di arresto
- rosette scorrevoli Ø 70 mm
- distanza batteria fino soffione a pioggia (bordo inferiore) 964mm
- distanza batteria fino bordo superiore arco 1267mm
- Interasse 150 mm ± 13 mm
- Flessibile doccia in metallo 1750mm con protezione antitorsione integrata
- ingresso 1/2"
- asta da parete con supporto scorrevole
- Diametro del tubo 23,5 mm
- Questo prodotto può aiutare un edificio a soddisfare i requisiti dei Green Building Rating Systems, ad es. LEED®, BREEAM®, DGNB

Questo articolo non include la doccetta!

Sistema di sicurezza antiriflusso.

| | | |
|--|--------------------------------|---------------|
| | Platinato spazzolato | 34 458 892-06 |
| | Cromato | 34 458 892-00 |
| | Platinato | 34 458 892-08 |
| | Dark Chrome | 34 458 892-19 |
| | Ottone spazzolato (Oro 23k) | 34 458 892-28 |
| | Nero opaco | 34 458 892-33 |
| | Champagne spazzolato (Oro 22k) | 34 458 892-46 |
| | Champagne (Oro 22k) | 34 458 892-47 |
| | Cromo spazzolato | 34 458 892-93 |
| | Dark Platinum spazzolato | 34 458 892-99 |

Prodotti complementari necessari

| | | |
|--|--|---------------|
| | Doccetta - Platinato spazzolato | 28 017 979-06 |
|--|--|---------------|

Prodotti complementari necessari

| | | |
|--|--|---------------|
| | Doccetta - Platinato spazzolato | 28 016 979-06 |
|--|--|---------------|

Prodotti complementari necessari

| | | |
|--|--|---------------|
| | Doccetta - Platinato spazzolato | 28 012 979-06 |
|--|--|---------------|

Prodotti complementari necessari

| | | |
|--|---|--------------------|
| | Doccetta FlowReduce - Platinato spazzolato | 28 016 979-06 0010 |
|--|---|--------------------|

Prodotti complementari necessari

| | | |
|--|---|--------------------|
| | Doccetta FlowReduce - Platinato spazzolato | 28 018 979-06 0010 |
|--|---|--------------------|

Prodotti complementari necessari

| | | |
|--|---|--------------------|
| | Doccetta FlowReduce - Platinato spazzolato | 28 012 979-06 0010 |
|--|---|--------------------|

Prodotti complementari necessari

| | | |
|--|--|---------------|
| | Doccetta - Platinato spazzolato | 28 016 979-06 |
|--|--|---------------|

Prodotti complementari necessari

| | | |
|--|---|--------------------|
| | Doccetta FlowReduce - Platinato spazzolato | 28 016 979-06 0010 |
|--|---|--------------------|

Prodotti complementari necessari

| | | |
|--|--|---------------|
| | Doccetta - Platinato spazzolato | 28 018 979-06 |
|--|--|---------------|

ST 050 302 4892

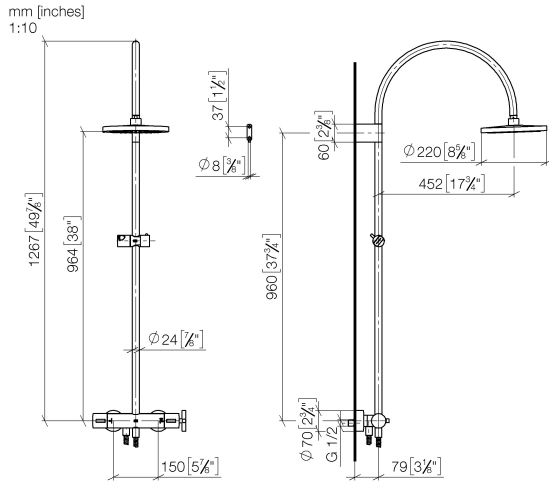
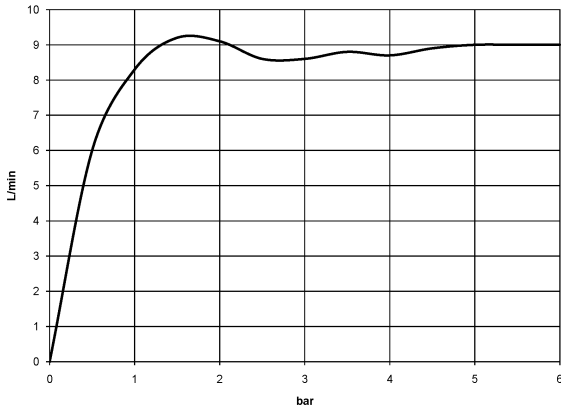


Diagramma di portata

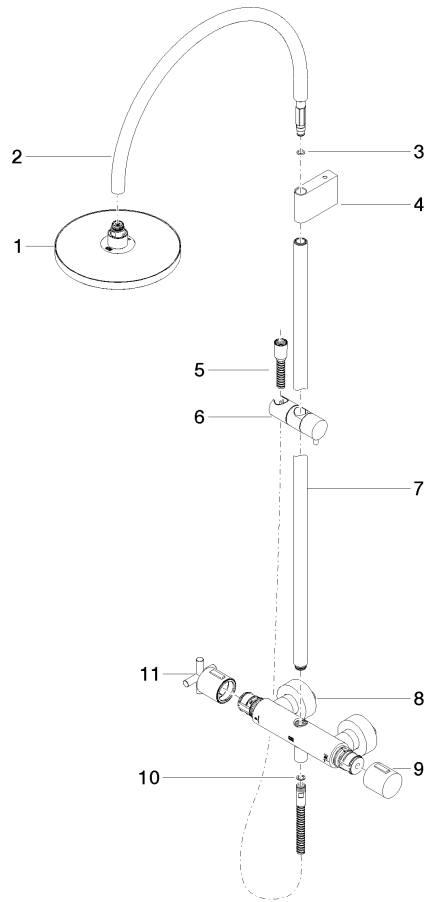


Certificati

Belgaqua_22_283_2 WRAS_2204013. LGA_38737.
7_8.

ST 050 302 4892

Parts for other finishes can be found here: Cromato



Elenco delle parti di ricambio

| N. | Codice articolo | Denominazione | Quantità necessaria | Tempo di produzione |
|----|--------------------|--|---------------------|---------------------|
| 1 | 90 12 05 092 20-06 | doccia | 1 | 10 |
| 2 | 04 28 22 346 00-06 | tubo | 1 | 10 |
| 3 | 09 14 10 008 90 | guarnizione | 1 | 2 |
| 4 | 90 17 11 150 00-06 | sostegno | 1 | 10 |
| 5 | 28 322 970-06 | Flessibile metallico per doccetta 1/2" x 3/8" x 1750 mm - Platinato spazzolato | 1 | 2 |
| 6 | 12 570 970-06 | Supporto scorrevole - Platinato spazzolato | 1 | 10 |
| 7 | 90 28 22 349 00-06 | tubo | 1 | 10 |
| 8 | 04 17 01 250 00-06 | attacco | 1 | 10 |
| 9 | 90 17 33 015 00-06 | manopola | 1 | 10 |
| 10 | 90 14 20 026 00 90 | guarnizione | 1 | 2 |
| 11 | 90 17 33 021 00-06 | manopola | 1 | 10 |