

ST 050 305 2979



Compatibile con: IMO, LULU, TARA, LISSÉ, VAIA, META, CYO

- sporgenza doccia a stelo 453 mm
- Soffione a pioggia: PURE RAIN, portata max 7 l/min (a 3 bar)
- Soffione a pioggia Ø 220 mm
- soffione a pioggia con sistema anticalcare
- Doccetta: COMPACT RAIN, portata max. 15 l/min (a 3 bar)
- Soffione Ø 100mm
- Deviatore a rotazione con regolazione di portata e funzione di arresto
- rosette scorrevoli Ø 70 mm
- distanza batteria fino soffione a pioggia (bordo inferiore) 1009mm
- distanza batteria fino bordo superiore arco 1150mm
- Interasse 150 mm ± 13 mm
- Flessibile doccia in metallo 1750mm con protezione antitorsione integrata
- ingresso 1/2"
- asta da parete con supporto scorrevole
- Diametro del tubo 23,5 mm

	Ottone spazzolato (Oro 23k)	ST 050 305 2979-28
	Cromato	ST 050 305 2979-00
	Platinato spazzolato	ST 050 305 2979-06
	Platinato	ST 050 305 2979-08
	Dark Chrome	ST 050 305 2979-19
	Nero opaco	ST 050 305 2979-33
	Champagne spazzolato (Oro 22k)	ST 050 305 2979-46
	Champagne (Oro 22k)	ST 050 305 2979-47
	Dark Platinum spazzolato	ST 050 305 2979-99

Componenti singoli di questo set

Per questo set sono necessari i seguenti componenti



1x 34 459 979-28



1x 28 015 979-28

ST 050 305 2979



Compatibile con: IMO, LULU, TARA, LISSÉ, VAIA, META

- sporgenza doccia a stelo 453 mm
- Soffione doccia: getto a pioggia
- Soffione a pioggia Ø 220 mm
- soffione a pioggia con sistema anticalcare
- portata soffione a pioggia max 7 l/min
- Deviatore a rotazione con regolazione di portata e funzione di arresto
- rosette scorrevoli Ø 70 mm
- distanza batteria fino soffione a pioggia (bordo inferiore) 1009mm
- distanza batteria fino bordo superiore arco 1150mm
- Interasse 150 mm ± 13 mm
- Flessibile doccetta in metallo 1750mm con protezione antitorsione integrata
- ingresso 1/2"
- asta da parete con supporto scorrevole
- Diametro del tubo 23,5 mm
- con funzione neutra
- Questo prodotto può aiutare un edificio a soddisfare i requisiti dei Green Building Rating Systems, ad es. LEED®, BREEAM®, DGNB

Questo articolo non include la doccetta!

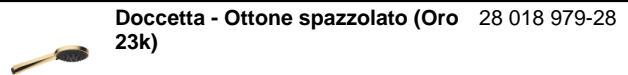
Sistema di sicurezza antiriflusso.

	Ottone spazzolato (Oro 23k)	34 459 979-28
	Cromato	34 459 979-00
	Platinato spazzolato	34 459 979-06
	Platinato	34 459 979-08
	Dark Chrome	34 459 979-19
	Light Gold	34 459 979-26
	Light Gold spazzolato	34 459 979-27
	Nero opaco	34 459 979-33
	Bronzo spazzolato	34 459 979-42
	Champagne spazzolato (Oro 22k)	34 459 979-46
	Champagne (Oro 22k)	34 459 979-47
	Cromo spazzolato	34 459 979-93
	Dark Platinum spazzolato	34 459 979-99

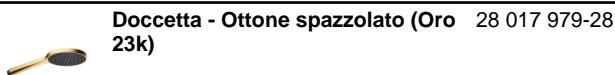
Prodotti complementari necessari



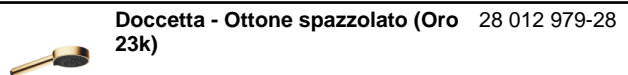
Prodotti complementari necessari



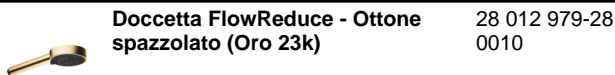
Prodotti complementari necessari



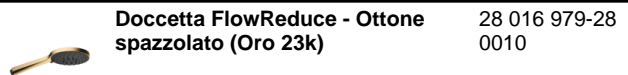
Prodotti complementari necessari



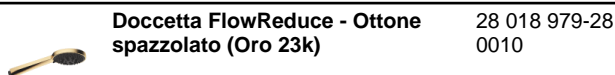
Prodotti complementari necessari



Prodotti complementari necessari



Prodotti complementari necessari



ST 050 305 2979

mm [inches]
1:10

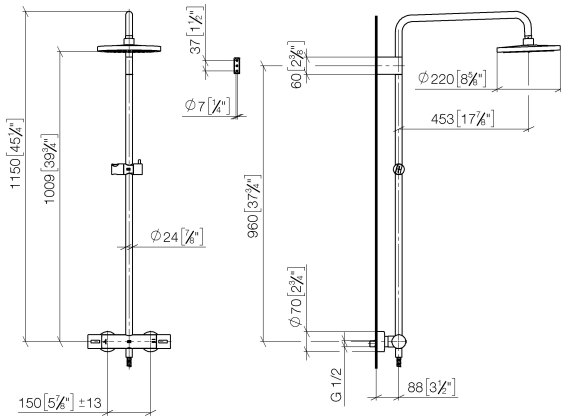
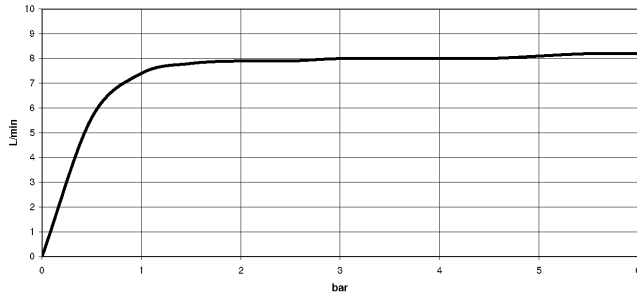


Diagramma di portata

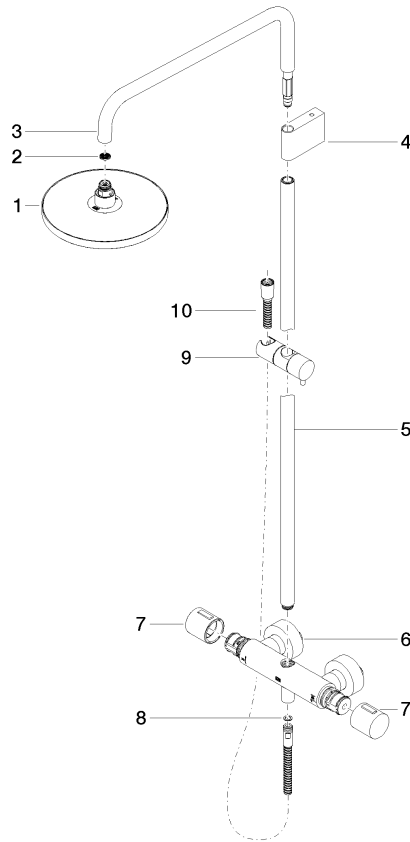


Certificati

DVGW_DW-6509DN0123. Belgaqua_21-032-27_5. WRAS_2204013. LGA_38737.

ST 050 305 2979

Parts for other finishes can be found here: Cromato



Elenco delle parti di ricambio

N.	Codice articolo	Denominazione	Quantità necessaria	Tempo di produzione
1	90 12 05 092 20-28	doccia	1	20
2	09 23 01 039 90	setaccio	1	2
3	90 28 22 348 00-28	tubo	1	20
4	90 17 11 150 00-28	sostegno	1	20
5	90 28 22 349 00-28	tubo	1	20
6	04 17 01 250 00-28	attacco	1	20
7	90 17 33 015 00-28	manopola	2	20
8	90 14 20 026 00 90	guarnizione	1	2
9	12 570 970-28	Supporto scorrevole - Ottone spazzolato (Oro 23k)	1	20
10	28 322 970-28	Flessibile metallico per doccia 1/2" x 3/8" x 1750 mm - Ottone spazzolato (Oro 23k)	1	20

ST 050 305 2979



- COMPACT RAIN, portata max. 15 l/min (a 3 bar)
- con sistema anticalcare
- Soffione Ø 100mm
- ingresso 1/2"

Sistema di sicurezza antiriflusso.

Compatibile con: IMO, LULU, MADISON, MEM, TARA, CL.1, LISSÉ, VAIA, META, CYO

	Ottone spazzolato (Oro 23k)	28 015 979-28
	Cromato	28 015 979-00
	Cromato	28 015 979-00 0010
	Platinato spazzolato	28 015 979-06
	Platinato spazzolato	28 015 979-06 0010
	Platinato	28 015 979-08
	Platinato	28 015 979-08 0010
	Dark Chrome	28 015 979-19
	Dark Chrome	28 015 979-19 0010
	Light Gold	28 015 979-26
	Light Gold	28 015 979-26 0010
	Light Gold spazzolato	28 015 979-27
	Light Gold spazzolato	28 015 979-27 0010
	Ottone spazzolato (Oro 23k)	28 015 979-28 0010
	Nero opaco	28 015 979-33
	Nero opaco	28 015 979-33 0010
	Bronzo spazzolato	28 015 979-42 0010
	Bronzo spazzolato	28 015 979-42
	Champagne spazzolato (Oro 22k)	28 015 979-46 0010
	Champagne spazzolato (Oro 22k)	28 015 979-46
	Champagne (Oro 22k)	28 015 979-47
	Champagne (Oro 22k)	28 015 979-47 0010
	Cromo spazzolato	28 015 979-93
	Cromo spazzolato	28 015 979-93 0010
	Dark Platinum spazzolato	28 015 979-99
	Dark Platinum spazzolato	28 015 979-99 0010

ST 050 305 2979

mm [inches]

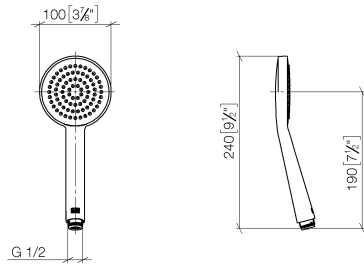
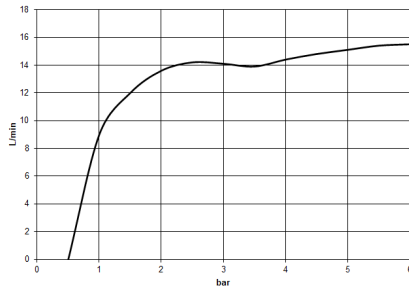


Diagramma di portata



Certificati

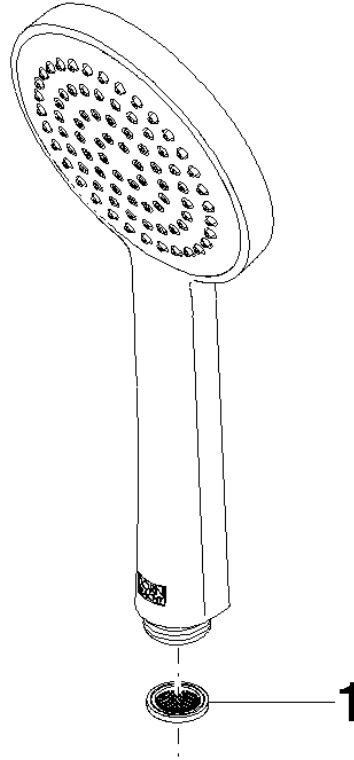
DVGW_DW-
6517DN0129.

WRAS_2009011.

LGA_29981.

ST 050 305 2979

Parts for other
finishes can be found
here: Cromato



Elenco delle parti di ricambio

N.	Codice articolo	Denominazione	Quantità necessaria	Tempo di produzione
1	09 23 01 039 90	setaccio	1	2