

ST 050 306 6979



Compatibile con: IMO, LULU, TARA, LISSÉ, VAIA, META, CYO

- sporgenza doccia a stelo 453 mm
- Soffione a pioggia: PURE RAIN, portata max 14 l/min (a 3 bar)
- Funzione a partire da: 10 l/min
- Soffione a pioggia Ø 300 mm
- soffione a pioggia con sistema anticalcare
- Doccetta: A tre o regolazioni: COMPACT RAIN, COMPACT SOFT FLOW, COMPACT AQUAPRESSURE FLOW, portata max. 15 l/min (a 3 bar)
- Soffione Ø 100mm
- Deviatore a rotazione con regolazione di portata e funzione di arresto
- rosette scorrevoli Ø 70 mm
- distanza batteria fino soffione a pioggia (bordo inferiore) 1009mm
- distanza batteria fino bordo superiore arco 1150mm
- Interasse 150 mm ± 13 mm
- Flessibile doccia in metallo 1750mm con protezione antitorsione integrata
- ingresso 1/2"
- asta da parete con supporto scorrevole
- Diametro del tubo 23,5 mm

	Platinato	ST 050 306 6979-08
	Cromato	ST 050 306 6979-00
	Platinato spazzolato	ST 050 306 6979-06
	Dark Chrome	ST 050 306 6979-19
	Light Gold	ST 050 306 6979-26
	Light Gold spazzolato	ST 050 306 6979-27
	Ottone spazzolato (Oro 23k)	ST 050 306 6979-28
	Nero opaco	ST 050 306 6979-33
	Bronzo spazzolato	ST 050 306 6979-42
	Champagne spazzolato (Oro 22k)	ST 050 306 6979-46
	Champagne (Oro 22k)	ST 050 306 6979-47
	Cromo spazzolato	ST 050 306 6979-93
	Dark Platinum spazzolato	ST 050 306 6979-99

Componenti singoli di questo set

Per questo set sono necessari i seguenti componenti



1x 34 460 979-08



1x 28 018 979-08

ST 050 306 6979



Compatibile con: IMO, LULU, TARA, LISSÉ, VAIA, META

- sporgenza doccia a stelo 453 mm
- Soffione doccia: getto a pioggia
- Soffione a pioggia Ø 300 mm
- soffione a pioggia con sistema anticalcare
- portata soffione a pioggia max 14 l/min
- Funzione a partire da: 10 l/min
- Deviatore a rotazione con regolazione di portata e funzione di arresto
- rosette scorrevoli Ø 70 mm
- distanza batteria fino soffione a pioggia (bordo inferiore) 1009mm
- distanza batteria fino bordo superiore arco 1150mm
- Interasse 150 mm ± 13 mm
- Flessibile doccetta in metallo 1750mm con protezione antitorsione integrata
- ingresso 1/2"
- asta da parete con supporto scorrevole
- Diametro del tubo 23,5 mm
- con funzione neutra

Questo articolo non include la doccetta!
Sistema di sicurezza antiriflusso.

	Platinato	34 460 979-08
	Cromato	34 460 979-00
	Platinato spazzolato	34 460 979-06
	Dark Chrome	34 460 979-19
	Dark Chrome	34 460 979-19 0010
	Light Gold	34 460 979-26
	Light Gold spazzolato	34 460 979-27
	Ottone spazzolato (Oro 23k)	34 460 979-28
	Nero opaco	34 460 979-33
	Bronzo spazzolato	34 460 979-42
	Champagne spazzolato (Oro 22k)	34 460 979-46
	Champagne (Oro 22k)	34 460 979-47
	Cromo spazzolato	34 460 979-93
	Dark Platinum spazzolato	34 460 979-99

Prodotti complementari necessari

	Doccetta FlowReduce - Platinato	28 016 979-08 0010
--	--	-----------------------

Prodotti complementari necessari

	Doccetta - Platinato	28 017 979-08
--	-----------------------------	---------------

Prodotti complementari necessari

	Doccetta - Platinato	28 012 979-08
--	-----------------------------	---------------

Prodotti complementari necessari

	Doccetta FlowReduce - Platinato	28 018 979-08 0010
--	--	-----------------------

Prodotti complementari necessari

	Doccetta FlowReduce - Platinato	28 012 979-08 0010
--	--	-----------------------

Prodotti complementari necessari

	Doccetta - Platinato	28 016 979-08
--	-----------------------------	---------------

Prodotti complementari necessari

	Doccetta - Platinato	28 018 979-08
--	-----------------------------	---------------

ST 050 306 6979

mm [inches]
1:10

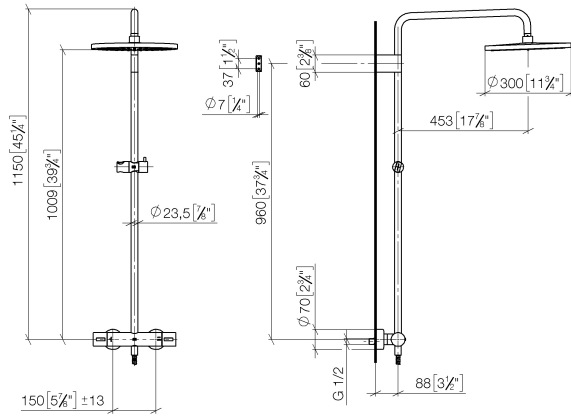
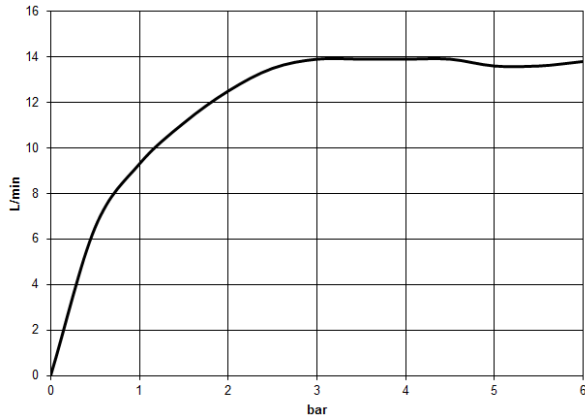


Diagramma di portata

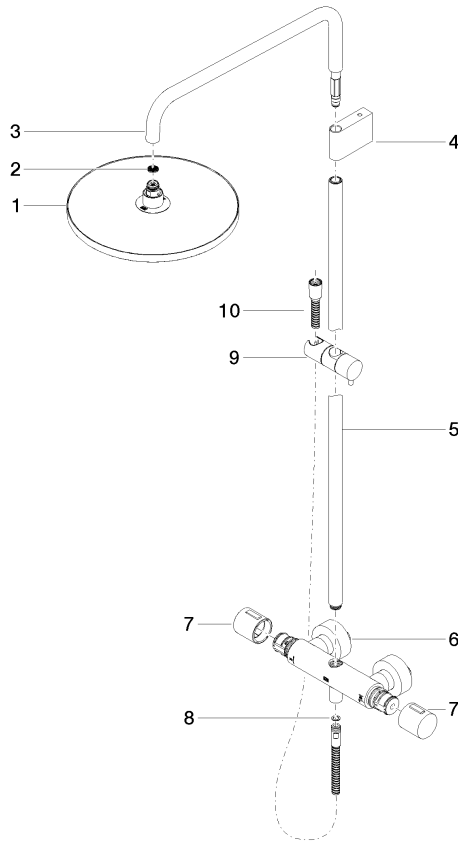


Certificati

DVGW_DW-6509DN0123. Belgaqua_21-032-27_5. WRAS_2204013. LGA_38736.

ST 050 306 6979

Parts for other
finishes can be found
here: Cromato



Elenco delle parti di ricambio

N.	Codice articolo	Denominazione	Quantità necessaria	Tempo di produzione
1	04 12 05 091 00-08	doccia	1	40
2	09 23 01 039 90	setaccio	1	2
3	90 28 22 348 00-08	tubo	1	40
4	90 17 11 150 00-08	sostegno	1	40
5	90 28 22 349 00-08	tubo	1	40
6	04 17 01 250 00-08	attacco	1	40
7	90 17 33 015 00-08	manopola	2	40
8	90 14 20 026 00 90	guarnizione	1	2
9	12 570 970-08	Supporto scorrevole - Platinato	1	40
10	28 322 970-08	Flessibile metallico per doccetta 1/2" x 3/8" x 1750 mm - Platinato	1	40

ST 050 306 6979



- A tre o regolazioni: COMPACT RAIN, COMPACT SOFT FLOW, COMPACT AQUAPRESSURE FLOW, portata max. 15 l/min (a 3 bar)
- con sistema anticalcare
- Soffione Ø 100mm
- ingresso 1/2"
- Funzione a partire da: 7 l/min

Sistema di sicurezza antiriflusso.

Compatibile con: IMO, LULU, MADISON, MEM, TARA, CL.1, LISSÉ, VAIA, META, CYO

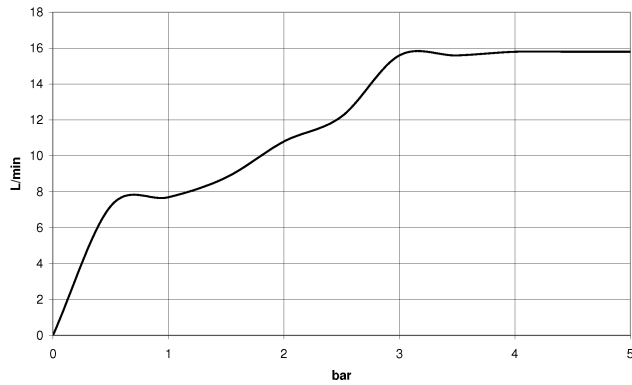
	Platinato	28 018 979-08
	Cromato	28 018 979-00
	Cromato	28 018 979-00 0010
	Platinato spazzolato	28 018 979-06
	Platinato spazzolato	28 018 979-06 0010
	Platinato	28 018 979-08 0010
	Dark Brass matt	28 018 979-16 0010
	Dark Bronze matt	28 018 979-17 0010
	Dark Chrome	28 018 979-19
	Dark Chrome	28 018 979-19 0010
	Light Gold	28 018 979-26 0010
	Light Gold	28 018 979-26
	Light Gold spazzolato	28 018 979-27 0010
	Light Gold spazzolato	28 018 979-27
	Ottone spazzolato (Oro 23k)	28 018 979-28
	Ottone spazzolato (Oro 23k)	28 018 979-28 0010
	Nero opaco	28 018 979-33
	Nero opaco	28 018 979-33 0010
	Bronzo spazzolato	28 018 979-42
	Bronzo spazzolato	28 018 979-42 0010
	Champagne spazzolato (Oro 22k)	28 018 979-46
	Champagne spazzolato (Oro 22k)	28 018 979-46 0010
	Champagne (Oro 22k)	28 018 979-47
	Champagne (Oro 22k)	28 018 979-47 0010
	Cromo spazzolato	28 018 979-93
	Cromo spazzolato	28 018 979-93 0010
	Dark Platinum spazzolato	28 018 979-99
	Dark Platinum spazzolato	28 018 979-99 0010

ST 050 306 6979

mm [inches]



Diagramma di portata



Certificati

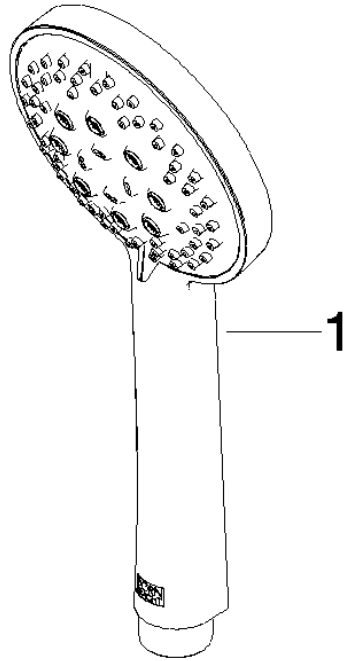
LGA_29984.

DVGW_DW-
6517DN0129.

WRAS_2210003.

ST 050 306 6979

Parts for other
finishes can be found
here: Cromato



Elenco delle parti di ricambio

N.	Codice articolo	Denominazione	Quantità necessaria	Tempo di produzione
1	09 23 01 039 90	setaccio	1	2