

TARA Showerpipe con miscelatore doccia 300 mm - Champagne spazzolato (Oro 22k)

TARA

ST 050 308 4892



- sporgenza doccia a stelo 420 mm
- Soffione a pioggia: PURE RAIN, portata max 14 l/min (a 3 bar)
- Funzione a partire da: 10 l/min
- Soffione a pioggia Ø 300 mm
- soffione a pioggia con sistema anticalcare
- Doccetta: COMPACT RAIN, portata max. 15 l/min (a 3 bar)
- Soffione Ø 100mm
- Deviatore a rotazione doccia a stelo/doccetta
- distanza batteria fino soffione a pioggia (bordo inferiore) 850mm
- distanza batteria fino bordo superiore arco 1167mm
- Rosetta per supporto doccia Ø 55mm
- Rosetta per fissaggio a muro Ø 57mm
- Rosetta per batteria doccia Ø 65mm
- Interasse 150 mm ± 13 mm
- flessibile doccetta in metallo 1500mm
- ingresso 1/2"
- Diametro del tubo 20 mm

	Champagne spazzolato (Oro 22k)	ST 050 308 4892-46
	Cromato	ST 050 308 4892-00
	Platinato spazzolato	ST 050 308 4892-06
	Platinato	ST 050 308 4892-08
	Dark Chrome	ST 050 308 4892-19
	Ottone spazzolato (Oro 23k)	ST 050 308 4892-28
	Nero opaco	ST 050 308 4892-33
	Champagne (Oro 22k)	ST 050 308 4892-47
	Cromo spazzolato	ST 050 308 4892-93
	Dark Platinum spazzolato	ST 050 308 4892-99

Componenti singoli di questo set

Per questo set sono necessari i seguenti componenti



1x 28 018 979-46



1x 26 622 892-46



TARA Showerpipe con miscelatore doccia 300 mm - Champagne spazzolato
(Oro 22k)

TARA

ST 050 308 4892

TARA Showerpipe con miscelatore doccia 300 mm - Champagne spazzolato (Oro 22k)

TARA

ST 050 308 4892



- A tre o regolazioni: COMPACT RAIN, COMPACT SOFT FLOW, COMPACT AQUAPRESSURE FLOW, portata max. 15 l/min (a 3 bar)
- con sistema anticalcare
- Soffione Ø 100mm
- ingresso 1/2"
- Funzione a partire da: 7 l/min

Sistema di sicurezza antiriflusso.

Compatibile con: IMO, LULU, MADISON, MEM, TARA, CL.1, LISSÉ, VAIA, META, CYO

	Champagne spazzolato (Oro 22k)	28 018 979-46
	Cromato	28 018 979-00
	Cromato	28 018 979-00 0010
	Platinato spazzolato	28 018 979-06
	Platinato spazzolato	28 018 979-06 0010
	Platinato	28 018 979-08
	Platinato	28 018 979-08 0010
	Dark Brass matt	28 018 979-16 0010
	Dark Bronze matt	28 018 979-17 0010
	Dark Chrome	28 018 979-19
	Dark Chrome	28 018 979-19 0010
	Light Gold	28 018 979-26 0010
	Light Gold	28 018 979-26
	Light Gold spazzolato	28 018 979-27 0010
	Light Gold spazzolato	28 018 979-27
	Ottone spazzolato (Oro 23k)	28 018 979-28
	Ottone spazzolato (Oro 23k)	28 018 979-28 0010
	Nero opaco	28 018 979-33
	Nero opaco	28 018 979-33 0010
	Bronzo spazzolato	28 018 979-42
	Bronzo spazzolato	28 018 979-42 0010
	Champagne spazzolato (Oro 22k)	28 018 979-46 0010
	Champagne (Oro 22k)	28 018 979-47
	Champagne (Oro 22k)	28 018 979-47 0010
	Cromo spazzolato	28 018 979-93
	Cromo spazzolato	28 018 979-93 0010
	Dark Platinum spazzolato	28 018 979-99
	Dark Platinum spazzolato	28 018 979-99 0010



TARA Showerpipe con miscelatore doccia 300 mm - Champagne spazzolato
(Oro 22k)

TARA

ST 050 308 4892



TARA Showerpipe con miscelatore doccia 300 mm - Champagne spazzolato
(Oro 22k)

TARA

ST 050 308 4892

ST 050 308 4802
mm [inches]

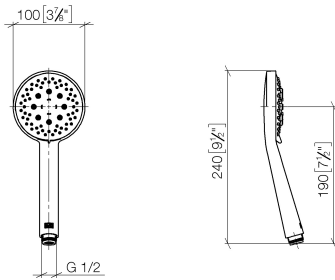


Diagramma di portata



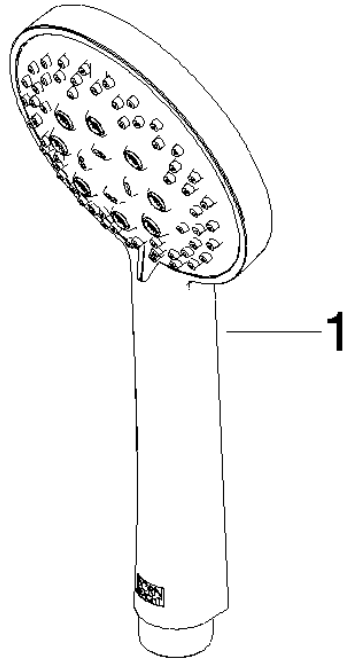
Certificati

LGA_29984.

DVGW_DW-
6517DN0129.

WRAS_2210003.

ST 050 308 4892
Parts for other
finishes can be found
here: Cromato



Elenco delle parti di ricambio

N.	Codice articolo	Denominazione	Quantità necessaria	Tempo di produzione
1	09 23 01 039 90	setaccio	1	2

**TARA Showerpipe con miscelatore doccia 300 mm - Champagne spazzolato
(Oro 22k)**

TARA

ST 050 308 4892



- sporgenza doccia a stelo 420 mm
- Soffione doccia: getto a pioggia
- Soffione a pioggia Ø 300 mm
- soffione a pioggia con sistema anticalcare
- portata soffione a pioggia max 14 l/min
- Funzione a partire da: 10 l/min
- Deviatore a rotazione doccia a stelo/doccetta
- distanza batteria fino soffione a pioggia (bordo inferiore) 850mm
- distanza batteria fino bordo superiore arco 1167mm
- Rosetta per supporto doccia Ø 55mm
- Rosetta per fissaggio a muro Ø 57mm
- Rosetta per batteria doccia Ø 65mm
- Interasse 150 mm ± 13 mm
- flessibile doccetta in metallo 1500mm
- ingresso 1/2"
- Diametro del tubo 20 mm
- con funzione neutra

Questo articolo non include la doccetta!

Sistema di sicurezza antiriflusso.

	Champagne spazzolato (Oro 22k)	26 622 892-46
	Cromato	26 622 892-00
	Platinato spazzolato	26 622 892-06
	Platinato	26 622 892-08
	Dark Chrome	26 622 892-19
	Ottone spazzolato (Oro 23k)	26 622 892-28
	Nero opaco	26 622 892-33
	Champagne (Oro 22k)	26 622 892-47
	Cromo spazzolato	26 622 892-93
	Dark Platinum spazzolato	26 622 892-99



TARA Showerpipe con miscelatore doccia 300 mm - Champagne spazzolato
(Oro 22k)

TARA

ST 050 308 4892

ST 050 308 4802

mm [inches]

1.10

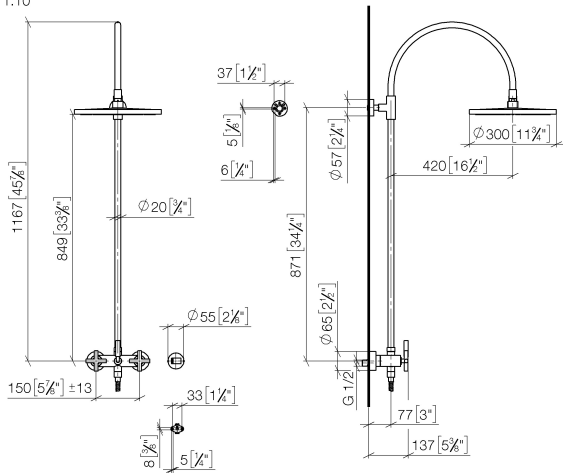
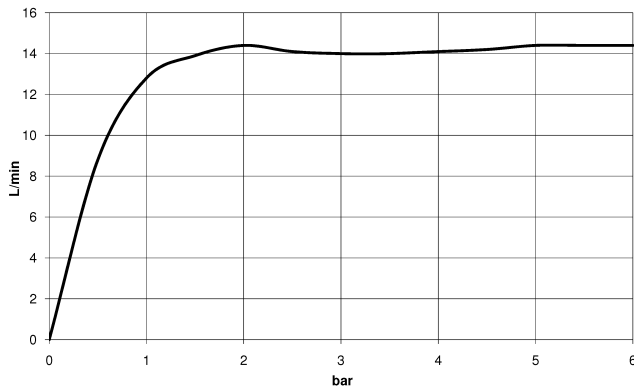


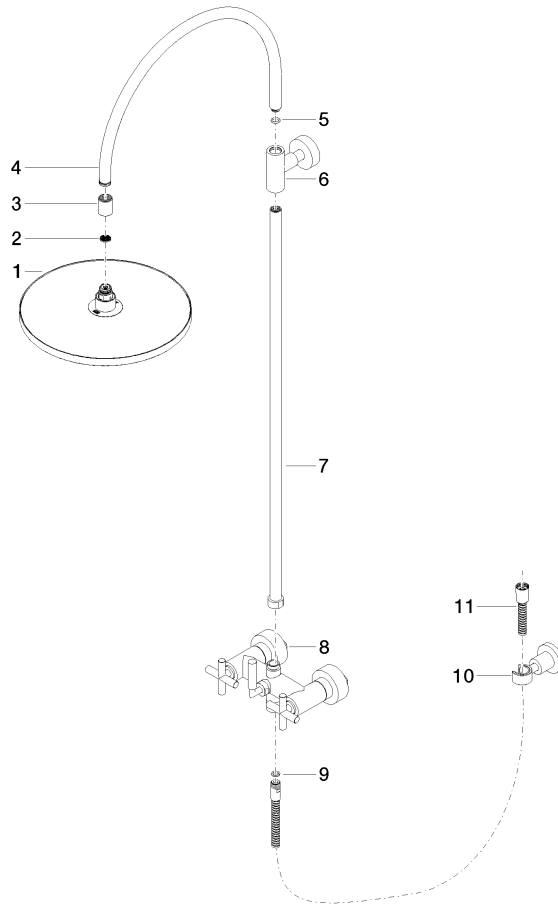
Diagramma di portata



Certificati

Belgaqua_24-004- LGA_38664.
27_8.

ST 050 308 4892
Parts for other
finishes can be found
here: Cromato



Elenco delle parti di ricambio

N.	Codice articolo	Denominazione	Quantità necessaria	Tempo di produzione
1	04 12 05 091 00-46	doccia	1	30
2	09 23 01 039 90	setaccio	1	2
3	09 24 03 177 20-46	adattatore	1	30
4	04 28 22 097 20-46	bocca di erogazione	1	30
5	90 14 10 011 00 90	guarnizione	1	2
6	90 17 11 037 00-46	sostegno	1	30
7	90 28 22 096 00-46	tubo	1	30
8	04 17 10 020 01-46	rubinetterie	1	30
9	90 14 20 026 00 90	guarnizione	1	2
10	28 050 892-46	TARA Supporto doccetta - Champagne spazzolato (Oro 22k)	1	30
11	28 304 970-46	Flessibile metallico per doccetta 1/2" x 3/8" x 1500 mm - Champagne spazzolato (Oro 22k)	1	30