

ST 050 308 5892



- sporgenza 420 mm
- Soffione a pioggia: PURE RAIN, portata max 14 l/min (a 3 bar)
- Funzione a partire da: 10 l/min
- Soffione a pioggia Ø 300 mm
- soffione a pioggia con sistema anticalcare
- Doccetta: COMPACT RAIN, portata max. 15 l/min (a 3 bar)
- Soffione Ø 100mm
- Deviatore a rotazione doccia a stelo/doccetta
- distanza batteria fino soffione a pioggia (bordo inferiore) 1007mm
- distanza batteria fino bordo superiore arco 1167mm
- Rosetta per supporto doccia Ø 55mm
- Rosetta per fissaggio a muro Ø 57mm
- Rosetta per batteria doccia Ø 65mm
- Interasse 150 mm ± 13 mm
- flessibile doccetta in metallo 1500mm
- ingresso 1/2"
- Diametro del tubo 20 mm

	Ottone spazzolato (Oro 23k)	ST 050 308 5892-28
	Cromato	ST 050 308 5892-00
	Platinato spazzolato	ST 050 308 5892-06
	Platinato	ST 050 308 5892-08
	Dark Chrome	ST 050 308 5892-19
	Nero opaco	ST 050 308 5892-33
	Champagne spazzolato (Oro 22k)	ST 050 308 5892-46
	Champagne (Oro 22k)	ST 050 308 5892-47
	Cromo spazzolato	ST 050 308 5892-93
	Dark Platinum spazzolato	ST 050 308 5892-99

**Componenti singoli di questo set**

Per questo set sono necessari i seguenti componenti

1x 28 018 979-28



1x 26 623 892-28





TARA Showerpipe 300 mm - Ottone spazzolato (Oro 23k)

---

TARA

ST 050 308 5892

ST 050 308 5892



- A tre o regolazioni: COMPACT RAIN, COMPACT SOFT FLOW, COMPACT AQUAPRESSURE FLOW, portata max. 15 l/min (a 3 bar)
- con sistema anticalcare
- Soffione Ø 100mm
- ingresso 1/2"
- Funzione a partire da: 7 l/min

Sistema di sicurezza antiriflusso.

Compatibile con: IMO, LULU, MADISON, MEM, TARA, CL.1, LISSÉ, VAIA, META, CYO

	Ottone spazzolato (Oro 23k)	28 018 979-28
	Cromato	28 018 979-00
	Cromato	28 018 979-00 0010
	Platinato spazzolato	28 018 979-06
	Platinato spazzolato	28 018 979-06 0010
	Platinato	28 018 979-08
	Platinato	28 018 979-08 0010
	Dark Brass matt	28 018 979-16 0010
	Dark Bronze matt	28 018 979-17 0010
	Dark Chrome	28 018 979-19
	Dark Chrome	28 018 979-19 0010
	Light Gold	28 018 979-26 0010
	Light Gold	28 018 979-26
	Light Gold spazzolato	28 018 979-27 0010
	Light Gold spazzolato	28 018 979-27
	Ottone spazzolato (Oro 23k)	28 018 979-28 0010
	Nero opaco	28 018 979-33
	Nero opaco	28 018 979-33 0010
	Bronzo spazzolato	28 018 979-42
	Bronzo spazzolato	28 018 979-42 0010
	Champagne spazzolato (Oro 22k)	28 018 979-46
	Champagne spazzolato (Oro 22k)	28 018 979-46 0010
	Champagne (Oro 22k)	28 018 979-47
	Champagne (Oro 22k)	28 018 979-47 0010
	Cromo spazzolato	28 018 979-93
	Cromo spazzolato	28 018 979-93 0010
	Dark Platinum spazzolato	28 018 979-99
	Dark Platinum spazzolato	28 018 979-99 0010



# TARA Showerpipe 300 mm - Ottone spazzolato (Oro 23k)

---

TARA

ST 050 308 5892



# TARA Showerpipe 300 mm - Ottone spazzolato (Oro 23k)

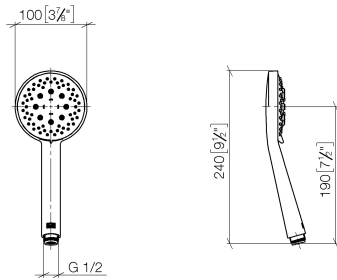
---

TARA

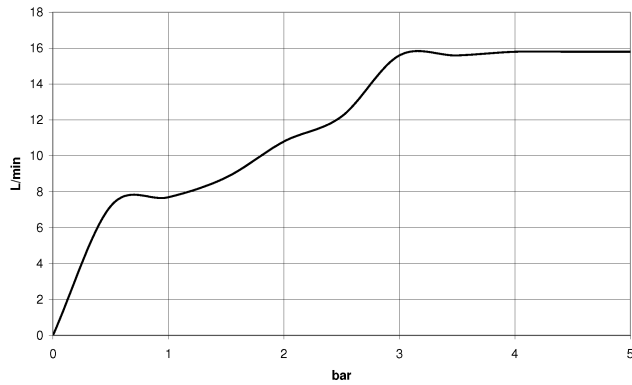
ST 050 308 5892

ST 050 308 5892

mm [inches]



### Diagramma di portata



### Certificati

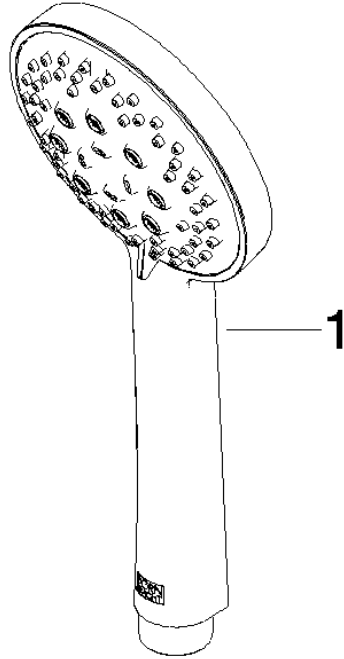
LGA\_29984.

DVGW\_DW-  
6517DN0129.

WRAS\_2210003.

ST 050 308 5892

Parts for other  
finishes can be found  
here: Cromato



**Elenco delle parti di ricambio**

N.	Codice articolo	Denominazione	Quantità necessaria	Tempo di produzione
1	09 23 01 039 90	setaccio	1	2

ST 050 308 5892



- sporgenza doccia a stelo 420 mm
- Soffione doccia: getto a pioggia
- Soffione a pioggia Ø 300 mm
- soffione a pioggia con sistema anticalcare
- portata soffione a pioggia max 14 l/min
- Funzione a partire da: 10 l/min
- Deviatore a rotazione doccia a stelo/doccetta
- distanza batteria fino soffione a pioggia (bordo inferiore) 1007mm
- distanza batteria fino bordo superiore arco 1167mm
- Rosetta per supporto doccia Ø 55mm
- Rosetta per fissaggio a muro Ø 57mm
- Rosetta per batteria doccia Ø 65mm
- Interasse 150 mm ± 13 mm
- flessibile doccetta in metallo 1500mm
- ingresso 1/2"
- Diametro del tubo 20 mm
- con funzione neutra

Questo articolo non include la doccetta!

Sistema di sicurezza antiriflusso.

	Ottone spazzolato (Oro 23k)	26 623 892-28
	Cromato	26 623 892-00
	Platinato spazzolato	26 623 892-06
	Platinato	26 623 892-08
	Dark Chrome	26 623 892-19
	Nero opaco	26 623 892-33
	Champagne spazzolato (Oro 22k)	26 623 892-46
	Champagne (Oro 22k)	26 623 892-47
	Cromo spazzolato	26 623 892-93
	Dark Platinum spazzolato	26 623 892-99





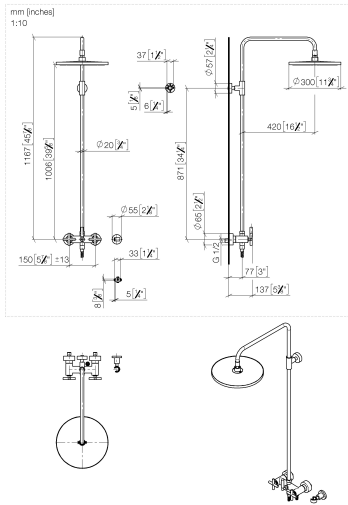
TARA Showerpipe 300 mm - Ottone spazzolato (Oro 23k)

---

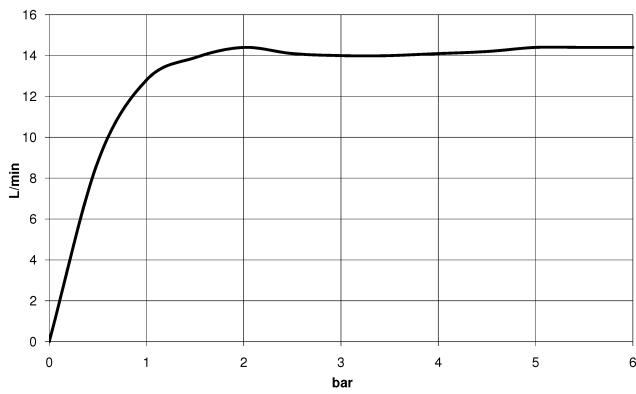
TARA

ST 050 308 5892

ST 050 308 5892



**Diagramma di portata**

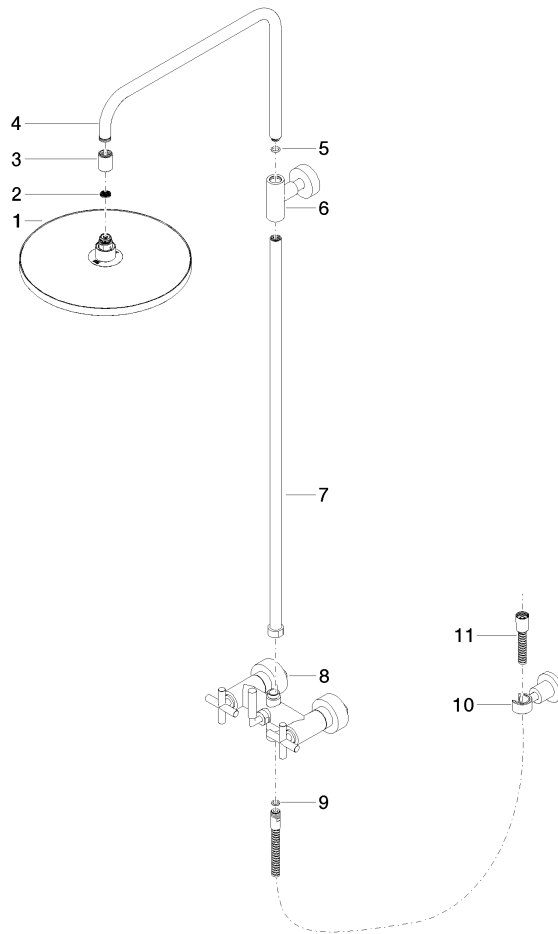


**Certificati**

Belgaqua\_24-004- LGA\_38664.  
27\_8.

ST 050 308 5892

Parts for other finishes can be found here: Cromato



### Elenco delle parti di ricambio

N.	Codice articolo	Denominazione	Quantità necessaria	Tempo di produzione
1	04 12 05 091 00-28	doccia	1	20
2	09 23 01 039 90	setaccio	1	2
3	09 24 03 177 20-28	adattatore	1	20
4	04 28 22 101 20-28	bocca di erogazione	1	20
5	90 14 10 011 00 90	guarnizione	1	2
6	90 17 11 037 00-28	sostegno	1	20
7	90 28 22 096 00-28	tubo	1	20
8	04 17 10 020 01-28	rubinetterie	1	20
9	90 14 20 026 00 90	guarnizione	1	2
10	28 050 892-28	TARA Supporto doccia - Ottone spazzolato (Oro 23k)	1	20
11	28 304 970-28	Flessibile metallico per doccia 1/2" x 3/8" x 1500 mm - Ottone spazzolato (Oro 23k)	1	20