

ST 050 608 3979



Compatibile con: IMO, MEM, CL.1, CYO

- LAMINAR FLOW, portata max. 15 l/min (a 3 bar)
- con regolatore di portata
- rosetta separata 60 x 60 mm
- supporto per tubo flessibile Kneipp
- raccordo curvo 1/2"
- boccia del tubo flessibile con manicotto M33
- con anello di fissaggio

| | | |
|--|--------------------------------|--------------------|
|  | Nero opaco | ST 050 608 3979-33 |
|  | Cromato | ST 050 608 3979-00 |
|  | Platinato spazzolato | ST 050 608 3979-06 |
|  | Platinato | ST 050 608 3979-08 |
|  | Dark Chrome | ST 050 608 3979-19 |
|  | Light Gold spazzolato | ST 050 608 3979-27 |
|  | Ottone spazzolato (Oro 23k) | ST 050 608 3979-28 |
|  | Champagne spazzolato (Oro 22k) | ST 050 608 3979-46 |
|  | Champagne (Oro 22k) | ST 050 608 3979-47 |
|  | Cromo spazzolato | ST 050 608 3979-93 |
|  | Dark Platinum spazzolato | ST 050 608 3979-99 |

Componenti singoli di questo set

Per questo set sono necessari i seguenti componenti



1x 28 285 979-33



1x 27 821 979-33

ST 050 608 3979



- boccola del tubo flessibile con manicotto M33
- con anello di fissaggio

| | | |
|--|--------------------------------------|---------------|
|  | Nero opaco | 28 285 979-33 |
|  | Cromato | 28 285 979-00 |
|  | Platinato spazzolato | 28 285 979-06 |
|  | Platinato | 28 285 979-08 |
|  | Dark Chrome | 28 285 979-19 |
|  | Ottone spazzolato (Oro 23k) | 28 285 979-28 |
|  | Champagne spazzolato (Oro 22k) | 28 285 979-46 |
|  | Champagne (Oro 22k) | 28 285 979-47 |
|  | Cromo spazzolato | 28 285 979-93 |
|  | Dark Platinum spazzolato | 28 285 979-99 |

ST 050 608 3979

mm [inches]

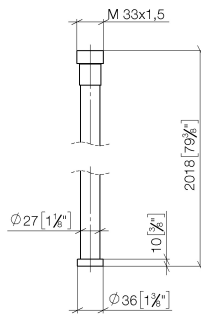
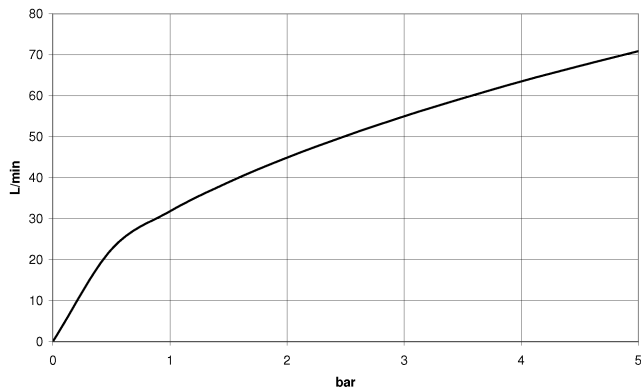
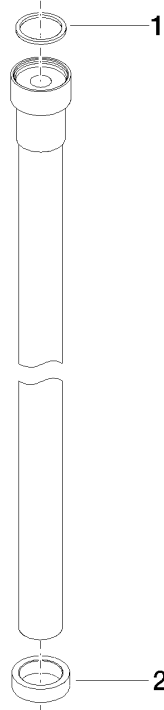


Diagramma di portata



ST 050 608 3979

Parts for other finishes can be found here: Cromato



Compatibile con: IMO, MEM, CL.1, CYO

- LAMINAR FLOW, portata max. 15 l/min (a 3 bar)
- con regolatore di portata
- rosetta 60 x 60 mm
- supporto per tubo flessibile Kneipp
- raccordo curvo 1/2"
- senza tubo flessibile

Sistema di sicurezza antiriflusso.

Modifica del prodotto a partire dall'1.4.2023: portata max 15 l/min

| | | |
|--|--------------------------------|---------------|
|  | Nero opaco | 27 821 979-33 |
|  | Cromato | 27 821 979-00 |
|  | Platinato spazzolato | 27 821 979-06 |
|  | Platinato | 27 821 979-08 |
|  | Dark Chrome | 27 821 979-19 |
|  | Light Gold spazzolato | 27 821 979-27 |
|  | Ottone spazzolato (Oro 23k) | 27 821 979-28 |
|  | Champagne spazzolato (Oro 22k) | 27 821 979-46 |
|  | Champagne (Oro 22k) | 27 821 979-47 |
|  | Cromo spazzolato | 27 821 979-93 |
|  | Dark Platinum spazzolato | 27 821 979-99 |

ST 050 608 3979

mm [inches]

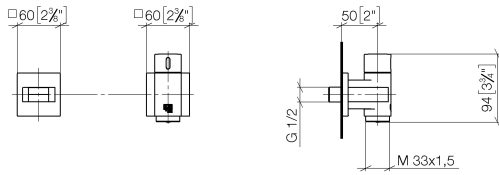
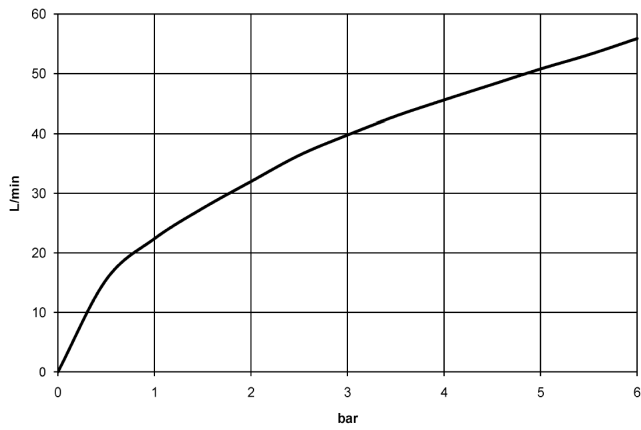


Diagramma di portata

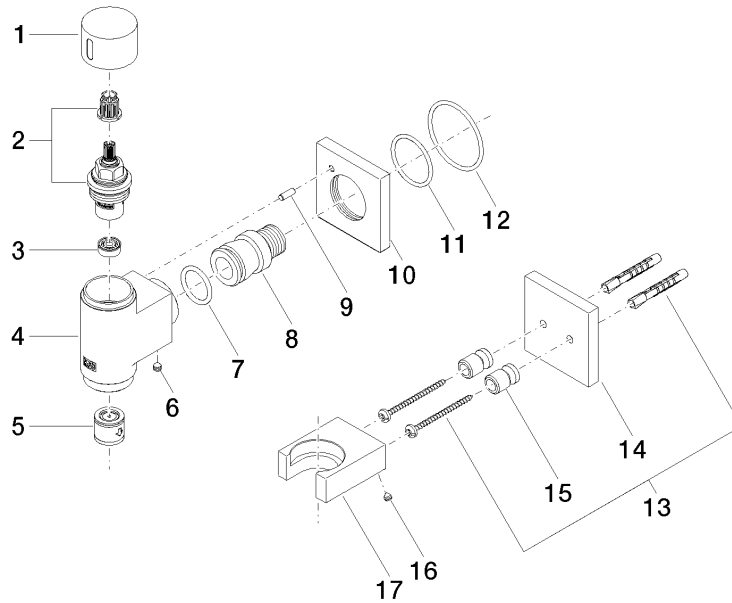


Certificati

Belgaqua_22_280_2
7_7.

ST 050 608 3979

Parts for other finishes can be found here: Cromato



Elenco delle parti di ricambio

| N. | Codice articolo | Denominazione | Quantità necessaria | Tempo di produzione |
|----|--------------------|------------------------|---------------------|---------------------|
| 1 | 09 20 97 021-33 | manopola | 1 | 60 |
| 2 | 90 90 03 145 00 90 | parte superiore | 1 | 2 |
| 3 | 90 23 01 146 00 90 | limitatore di portata | 1 | 2 |
| 4 | 09 11 03 135-33 | attacco | 1 | 60 |
| 5 | 90 23 01 045 00 90 | valvola di non ritorno | 1 | 2 |
| 6 | 90 31 11 112 00 90 | perno | 1 | 2 |
| 7 | 09 14 10 081 90 | guarnizione | 1 | 2 |
| 8 | 09 24 03 151 90 | ugello | 1 | 2 |
| 9 | 09 31 11 040 90 | perno | 1 | 2 |
| 10 | 09 27 97 021-33 | rosetta | 1 | 60 |
| 11 | 09 14 10 119 90 | guarnizione | 1 | 2 |
| 12 | 90 14 10 049 00 90 | guarnizione | 1 | 2 |
| 13 | 05 30 31 025 00 90 | set di fissaggio | 1 | 2 |
| 14 | 09 27 97 022-33 | rosetta | 1 | 60 |
| 15 | 08 17 20 726 90 | sostegno | 2 | 2 |
| 16 | 09 31 11 148 90 | perno | 2 | 2 |
| 17 | 09 17 20 023-33 | sostegno | 1 | 30 |