

WATER TUBE Raccordo curvo kneipp con supporto per tubo con rosette separate - Platinato spazzolato

LULU

ST 050 608 5979



Compatibile con: LULU, MADISON, TARA, LISSÉ, VAIA, META

- LAMINAR FLOW, portata max. 15 l/min (a 3 bar)
- con regolatore di portata
- rosette Ø 60 mm
- supporto per tubo flessibile Kneipp
- raccordo curvo 1/2"

	Platinato spazzolato	ST 050 608 5979-06
	Cromato	ST 050 608 5979-00
	Platinato	ST 050 608 5979-08
	Dark Chrome	ST 050 608 5979-19
	Light Gold	ST 050 608 5979-26
	Light Gold spazzolato	ST 050 608 5979-27
	Ottone spazzolato (Oro 23k)	ST 050 608 5979-28
	Nero opaco	ST 050 608 5979-33
	Bronzo spazzolato	ST 050 608 5979-42
	Champagne spazzolato (Oro 22k)	ST 050 608 5979-46
	Champagne (Oro 22k)	ST 050 608 5979-47
	Cromo spazzolato	ST 050 608 5979-93
	Dark Platinum spazzolato	ST 050 608 5979-99

Componenti singoli di questo set

Per questo set sono necessari i seguenti componenti



1x 28 285 979-06



1x 27 823 979-06

WATER TUBE Raccordo curvo kneipp con supporto per tubo con rosette separate - Platinato spazzolato

LULU

ST 050 608 5979



- boccola del tubo flessibile con manicotto M33
- con anello di fissaggio

	Platinato spazzolato	28 285 979-06
	Cromato	28 285 979-00
	Platinato	28 285 979-08
	Dark Chrome	28 285 979-19
	Ottone spazzolato (Oro 23k)	28 285 979-28
	Nero opaco	28 285 979-33
	Champagne spazzolato (Oro 22k)	28 285 979-46
	Champagne (Oro 22k)	28 285 979-47
	Cromo spazzolato	28 285 979-93
	Dark Platinum spazzolato	28 285 979-99

ST 050 608 5070
mm [inches]

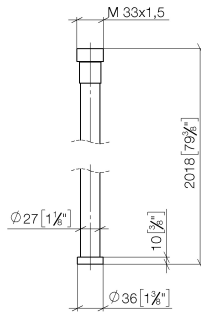
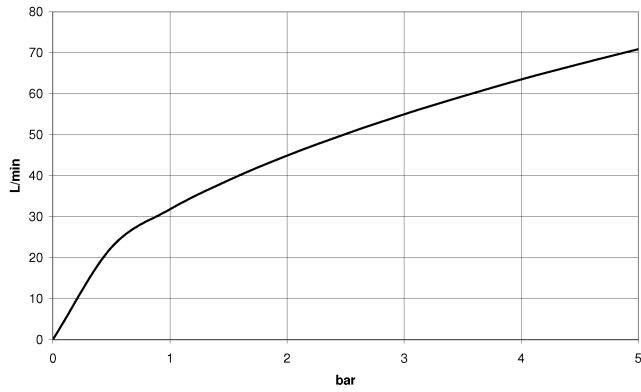
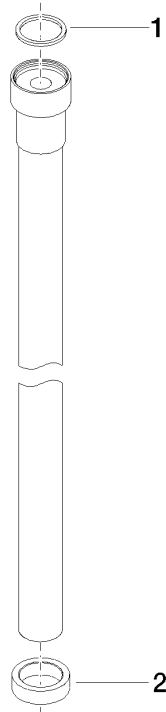


Diagramma di portata



ST 050 608 5979
Parts for other
finishes can be found
here: Cromato



Elenco delle parti di ricambio

N.	Codice articolo	Denominazione	Quantità necessaria	Tempo di produzione
1	09 14 20 003 90	guarnizione	1	2
2	09 28 10 116-12	anello	1	30

WATER TUBE Raccordo curvo kneipp con supporto per tubo con rosette separate - Platinato spazzolato

LULU

ST 050 608 5979



Compatibile con: LULU, MADISON, TARA, LISSÉ, VAIA, META

- LAMINAR FLOW, portata max. 15 l/min (a 3 bar)
- con regolatore di portata
- rosetta Ø 60 mm
- supporto per tubo flessibile Kneipp
- raccordo curvo 1/2"
- senza tubo flessibile

Sistema di sicurezza antiriflusso.

Modifica del prodotto a partire dall'1.4.2023: portata max 15 l/min

	Platinato spazzolato	27 823 979-06
	Cromato	27 823 979-00
	Platinato	27 823 979-08
	Dark Chrome	27 823 979-19
	Light Gold	27 823 979-26
	Light Gold spazzolato	27 823 979-27
	Ottone spazzolato (Oro 23k)	27 823 979-28
	Nero opaco	27 823 979-33
	Bronzo spazzolato	27 823 979-42
	Champagne spazzolato (Oro 22k)	27 823 979-46
	Champagne (Oro 22k)	27 823 979-47
	Cromo spazzolato	27 823 979-93
	Dark Platinum spazzolato	27 823 979-99

Prodotti complementari



- raccordo angolare ad incasso -** 35 085 970 90
- profondità d'incasso min. 90 mm
 - Profondità d'incasso max. 163 mm

Prodotti complementari necessari



- WATER TUBE WATER TUBE tubo flessibile Kneipp bianco 2000 mm - Platinato spazzolato** 28 285 979-06
- boccia del tubo flessibile con manicotto M33
 - con anello di fissaggio

Prodotti complementari necessari



- WATER TUBE WATER TUBE tubo flessibile Kneipp nero 2000 mm - Platinato spazzolato** 28 286 979-06
- boccia del tubo flessibile con manicotto M33
 - con anello di fissaggio

ST 050 608 5070
mm [inches]

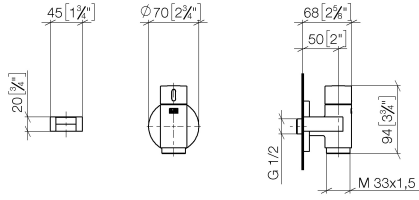
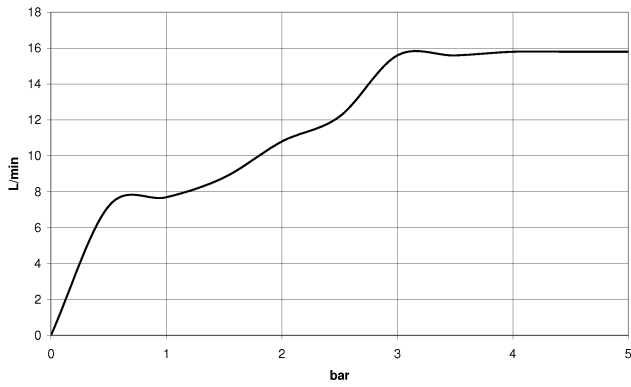
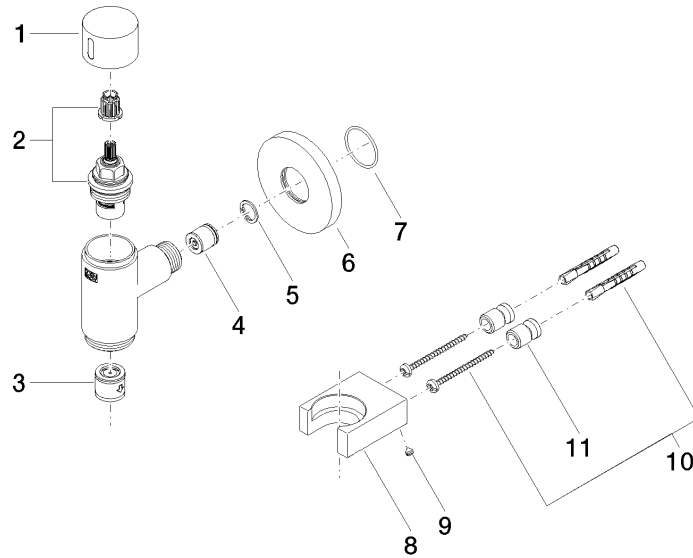


Diagramma di portata



ST 050 608 5979



Elenco delle parti di ricambio

N.	Codice articolo	Denominazione	Quantità necessaria	Tempo di produzione
1	09 20 97 021-06	manopola	1	10
2	90 90 03 145 00 90	parte superiore	1	2
3	90 23 01 045 00 90	valvola di non ritorno	1	2
4	09 23 01 046 90	valvola di non ritorno	1	2
5	09 16 01 014 90	anello	1	2
6	09 27 97 020-06	rosetta	1	10
7	09 14 10 135 90	guarnizione	1	2
8	09 17 20 023-06	sostegno	1	10
9	09 31 11 148 90	perno	1	2
10	05 17 20 726 02 90	set di fissaggio	1	2
11	08 17 20 726 90	sostegno	1	2