

WATER TUBE Raccordo curvo kneipp con supporto per tubo con rosette separate - Dark Chrome

LULU

ST 050 608 5979



Compatibile con: LULU, MADISON, TARA, LISSÉ, VAIA, META

- LAMINAR FLOW, portata max. 15 l/min (a 3 bar)
- con regolatore di portata
- rosette Ø 60 mm
- supporto per tubo flessibile Kneipp
- raccordo curvo 1/2"

| | | |
|--|--------------------------------|--------------------|
| | Dark Chrome | ST 050 608 5979-19 |
| | Cromato | ST 050 608 5979-00 |
| | Platinato spazzolato | ST 050 608 5979-06 |
| | Platinato | ST 050 608 5979-08 |
| | Light Gold | ST 050 608 5979-26 |
| | Light Gold spazzolato | ST 050 608 5979-27 |
| | Ottone spazzolato (Oro 23k) | ST 050 608 5979-28 |
| | Nero opaco | ST 050 608 5979-33 |
| | Bronzo spazzolato | ST 050 608 5979-42 |
| | Champagne spazzolato (Oro 22k) | ST 050 608 5979-46 |
| | Champagne (Oro 22k) | ST 050 608 5979-47 |
| | Cromo spazzolato | ST 050 608 5979-93 |
| | Dark Platinum spazzolato | ST 050 608 5979-99 |

Componenti singoli di questo set

Per questo set sono necessari i seguenti componenti



1x 28 285 979-19



1x 27 823 979-19

WATER TUBE Raccordo curvo kneipp con supporto per tubo con rosette separate - Dark Chrome

LULU

ST 050 608 5979



- boccola del tubo flessibile con manicotto M33
- con anello di fissaggio

| | | |
|--|--------------------------------|---------------|
|  | Dark Chrome | 28 285 979-19 |
|  | Cromato | 28 285 979-00 |
|  | Platinato spazzolato | 28 285 979-06 |
|  | Platinato | 28 285 979-08 |
|  | Ottone spazzolato (Oro 23k) | 28 285 979-28 |
|  | Nero opaco | 28 285 979-33 |
|  | Champagne spazzolato (Oro 22k) | 28 285 979-46 |
|  | Champagne (Oro 22k) | 28 285 979-47 |
|  | Cromo spazzolato | 28 285 979-93 |
|  | Dark Platinum spazzolato | 28 285 979-99 |

ST 050 608 5070
mm [inches]

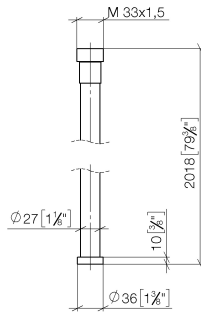
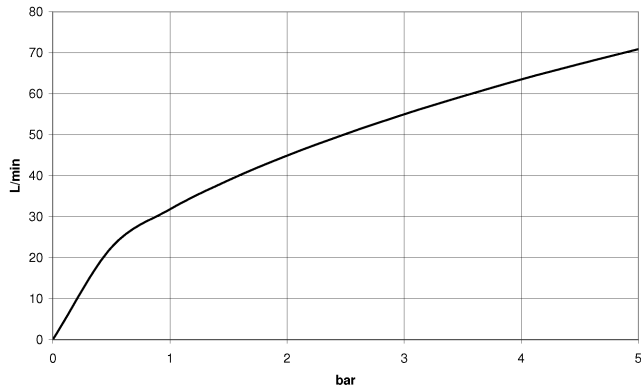


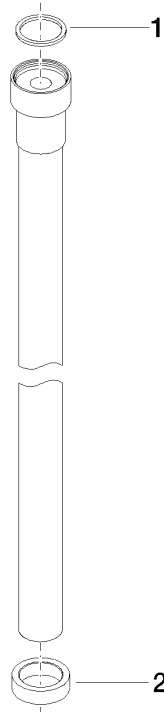
Diagramma di portata



WATER TUBE Raccordo curvo kneipp con supporto per tubo con rosette separate - Dark Chrome

LULU

ST 050 608 5979
Parts for other
finishes can be found
here: Cromato



Compatibile con: LULU, MADISON, TARA,
LISSÉ, VAIA, META

- LAMINAR FLOW, portata max. 15 l/min (a 3 bar)
- con regolatore di portata
- rosetta Ø 60 mm
- supporto per tubo flessibile Kneipp
- raccordo curvo 1/2"
- senza tubo flessibile

Sistema di sicurezza antiriflusso.

Modifica del prodotto a partire dall'1.4.2023: portata
max 15 l/min

| | | |
|--|--------------------------------------|---------------|
|  | Dark Chrome | 27 823 979-19 |
|  | Cromato | 27 823 979-00 |
|  | Platinato spazzolato | 27 823 979-06 |
|  | Platinato | 27 823 979-08 |
|  | Light Gold | 27 823 979-26 |
|  | Light Gold spazzolato | 27 823 979-27 |
|  | Ottone spazzolato (Oro 23k) | 27 823 979-28 |
|  | Nero opaco | 27 823 979-33 |
|  | Bronzo spazzolato | 27 823 979-42 |
|  | Champagne spazzolato (Oro 22k) | 27 823 979-46 |
|  | Champagne (Oro 22k) | 27 823 979-47 |
|  | Cromo spazzolato | 27 823 979-93 |
|  | Dark Platinum spazzolato | 27 823 979-99 |

ST 050 608 5070
mm [inches]

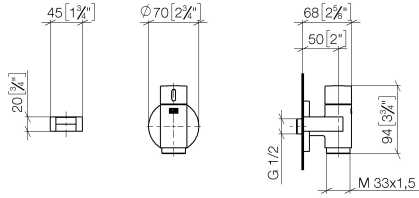
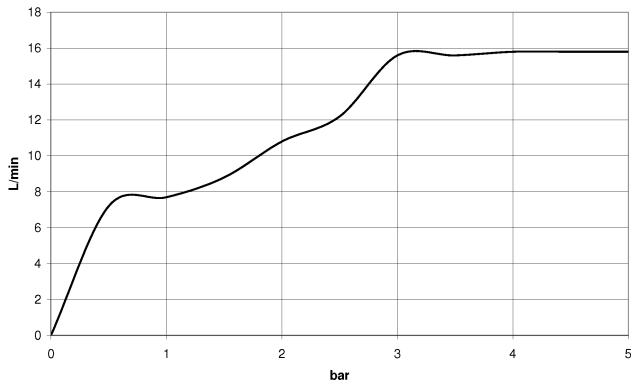
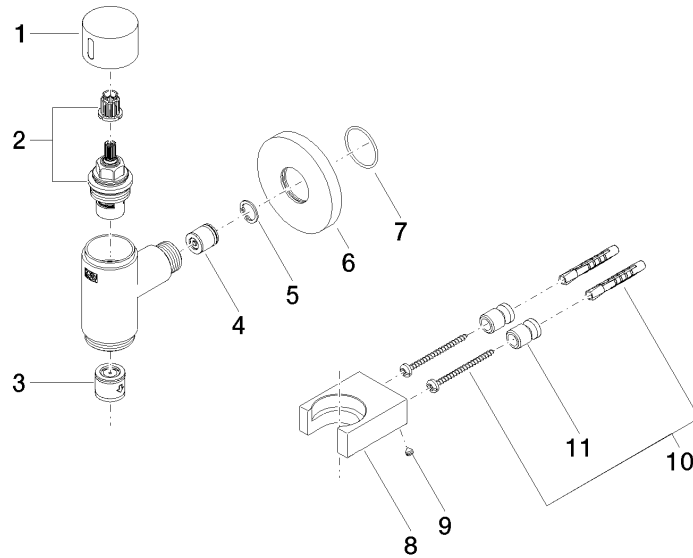


Diagramma di portata



ST 050 608 5979
Parts for other
finishes can be found
here: Cromato



Elenco delle parti di ricambio

| N. | Codice articolo | Denominazione | Quantità necessaria | Tempo di produzione |
|----|--------------------|------------------------|---------------------|---------------------|
| 1 | 09 20 97 021-19 | manopola | 1 | 20 |
| 2 | 90 90 03 145 00 90 | parte superiore | 1 | 2 |
| 3 | 90 23 01 045 00 90 | valvola di non ritorno | 1 | 2 |
| 4 | 09 23 01 046 90 | valvola di non ritorno | 1 | 2 |
| 5 | 09 16 01 014 90 | anello | 1 | 2 |
| 6 | 09 27 97 020-19 | rosetta | 1 | 20 |
| 7 | 09 14 10 135 90 | guarnizione | 1 | 2 |
| 8 | 09 17 20 023-19 | sostegno | 1 | 20 |
| 9 | 09 31 11 148 90 | perno | 1 | 2 |
| 10 | 05 17 20 726 02 90 | set di fissaggio | 1 | 2 |
| 11 | 08 17 20 726 90 | sostegno | 1 | 2 |