

ST 050 611 6979



Compatibile con: LULU, MADISON, TARA, LISSÉ, VAIA, META

- LAMINAR FLOW, portata max. 15 l/min (a 3 bar)
- rosetta Ø 70 mm
- supporto per tubo flessibile Kneipp
- boccia del tubo flessibile con manicotto M33
- con anello di fissaggio
- raccordo curvo 1/2"

	Champagne spazzolato (Oro 22k)	ST 050 611 6979-46
	Cromato	ST 050 611 6979-00
	Platinato spazzolato	ST 050 611 6979-06
	Platinato	ST 050 611 6979-08
	Dark Chrome	ST 050 611 6979-19
	Ottone spazzolato (Oro 23k)	ST 050 611 6979-28
	Nero opaco	ST 050 611 6979-33
	Champagne (Oro 22k)	ST 050 611 6979-47
	Cromo spazzolato	ST 050 611 6979-93
	Dark Platinum spazzolato	ST 050 611 6979-99

Componenti singoli di questo set

Per questo set sono necessari i seguenti componenti



1x 27 820 979-46



1x 28 285 979-46

ST 050 611 6979



Compatibile con: LULU, MADISON, TARA, LISSÉ, VAIA, META

- LAMINAR FLOW, portata max. 15 l/min (a 3 bar)
- rosetta Ø 70 mm
- supporto per tubo flessibile Kneipp
- raccordo curvo 1/2"
- senza tubo flessibile

Sistema di sicurezza antiriflusso.

Modifica del prodotto a partire dall'1.4.2023: portata max 15 l/min

	Champagne spazzolato (Oro 22k)	27 820 979-46
	Cromato	27 820 979-00
	Platinato spazzolato	27 820 979-06
	Platinato	27 820 979-08
	Dark Chrome	27 820 979-19
	Ottone spazzolato (Oro 23k)	27 820 979-28
	Nero opaco	27 820 979-33
	Bronzo spazzolato	27 820 979-42
	Champagne (Oro 22k)	27 820 979-47
	Cromo spazzolato	27 820 979-93
	Dark Platinum spazzolato	27 820 979-99

Prodotti complementari



raccordo angolare ad incasso - 35 085 970 90

- Profondità d'incasso max. 163 mm
- profondità d'incasso min. 90 mm

Prodotti complementari necessari



WATER TUBE WATER TUBE tubo flessibile Kneipp nero 2000 mm - Champagne spazzolato (Oro 22k) 28 286 979-46

- con anello di fissaggio
- boccola del tubo flessibile con manicotto M33

Prodotti complementari necessari



WATER TUBE WATER TUBE tubo flessibile Kneipp bianco 2000 mm - Champagne spazzolato (Oro 22k) 28 285 979-46

- con anello di fissaggio
- boccola del tubo flessibile con manicotto M33

ST 050 611 6979

mm [inches]

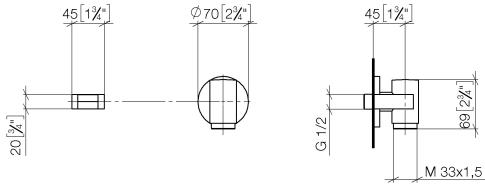
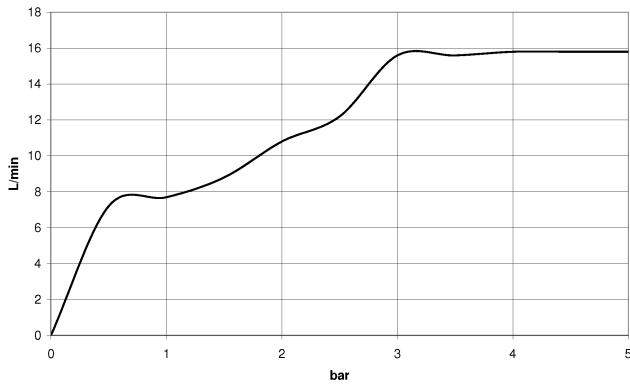
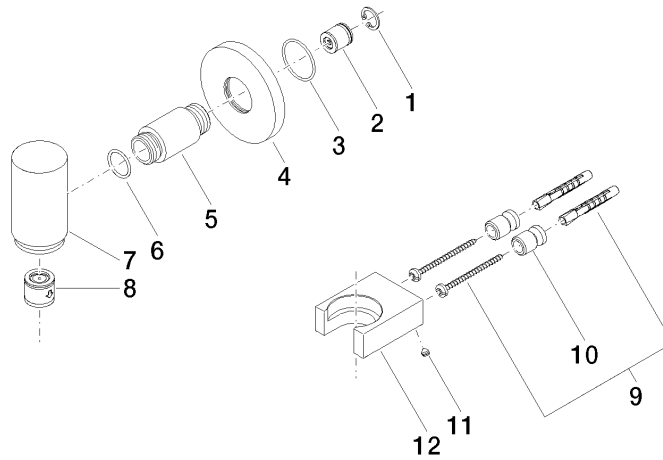


Diagramma di portata



Certificati

Belgaqua_21-381-
27_7.



Elenco delle parti di ricambio

N.	Codice articolo	Denominazione	Quantità necessaria	Tempo di produzione
1	09 16 01 014 90	anello	1	2
2	09 23 01 046 90	valvola di non ritorno	1	2
3	09 14 10 135 90	guarnizione	1	2
4	09 27 97 020-46	rosetta	1	60
5	09 24 04 138-46	ugello	1	60
6	09 14 10 053 90	guarnizione	1	2
7	09 11 03 051-46	attacco	1	30
8	90 23 01 045 00 90	valvola di non ritorno	1	2
9	05 17 20 726 02 90	set di fissaggio	1	2
10	08 17 20 726 90	sostegno	2	2
11	09 31 11 148 90	perno	2	2
12	09 17 20 023-46	sostegno	1	60

ST 050 611 6979



- boccola del tubo flessibile con manicotto M33
- con anello di fissaggio

	Champagne spazzolato (Oro 22k)	28 285 979-46
	Cromato	28 285 979-00
	Platinato spazzolato	28 285 979-06
	Platinato	28 285 979-08
	Dark Chrome	28 285 979-19
	Ottone spazzolato (Oro 23k)	28 285 979-28
	Nero opaco	28 285 979-33
	Champagne (Oro 22k)	28 285 979-47
	Cromo spazzolato	28 285 979-93
	Dark Platinum spazzolato	28 285 979-99

ST 050 611 6979

mm [inches]

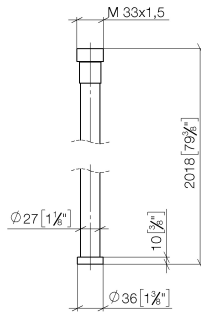
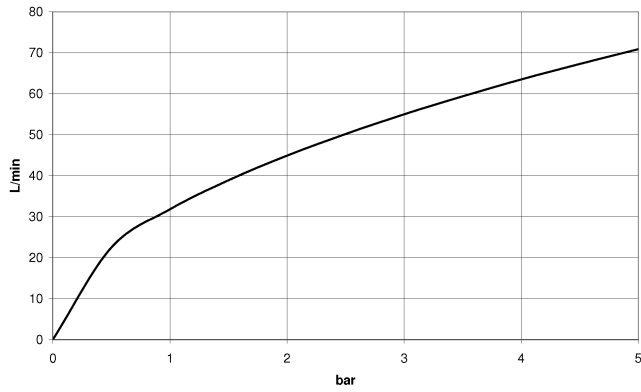


Diagramma di portata



ST 050 611 6979

Parts for other
finishes can be found
here: Cromato

