

ST 060 113 2985



- piastra di copertura 120 x 120 mm
- rosetta 60 x 60 mm
- manopola graduata con limitatore di sicurezza a 38°C
- cartuccia termostatica
- 2x parte superiore con perno e boccia accorciabili

	Platinato	ST 060 113 2985-08
	Cromato	ST 060 113 2985-00
	Platinato spazzolato	ST 060 113 2985-06
	Light Gold spazzolato	ST 060 113 2985-27
	Ottone spazzolato (Oro 23k)	ST 060 113 2985-28
	Cromo spazzolato	ST 060 113 2985-93
	Dark Platinum spazzolato	ST 060 113 2985-99

**Componenti singoli di questo set**

Per questo set sono necessari i seguenti componenti



1x 36 503 985-08



2x 36 607 985-08



ST 060 113 2985



- piastra di copertura 120 x 120 mm
- manopola graduata con limitatore di sicurezza a 38°C
- cartuccia termostatica

Compatibile con: IMO, MEM, CL.1, CYO

	Platinato	36 503 985-08
	Cromato	36 503 985-00
	Platinato spazzolato	36 503 985-06
	Dark Chrome	36 503 985-19
	Light Gold spazzolato	36 503 985-27
	Ottone spazzolato (Oro 23k)	36 503 985-28
	Nero opaco	36 503 985-33
	Champagne spazzolato (Oro 22k)	36 503 985-46
	Champagne (Oro 22k)	36 503 985-47
	Cromo spazzolato	36 503 985-93
	Dark Platinum spazzolato	36 503 985-99

**Prodotti complementari necessari**



**xTOOL Modulo termostato da incasso senza regolazione di portata -** 35 503 970 90  
 ●Profondità d'incasso max. 160 mm  
 ●profondità d'incasso min. 95 mm

**Prodotti complementari necessari**



**xGRID Staffa di montaggio 555 mm -** 12 360 970 90

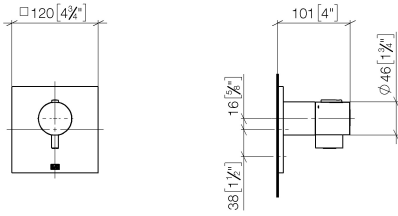
**Prodotti complementari**



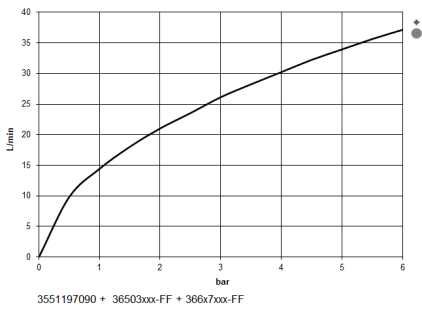
**xGRID Kit di fissaggio per integrazione in cartongesso -** 12 340 970 90

ST 060 113 2985

mm [inches]



### Diagramma di portata



### Certificati

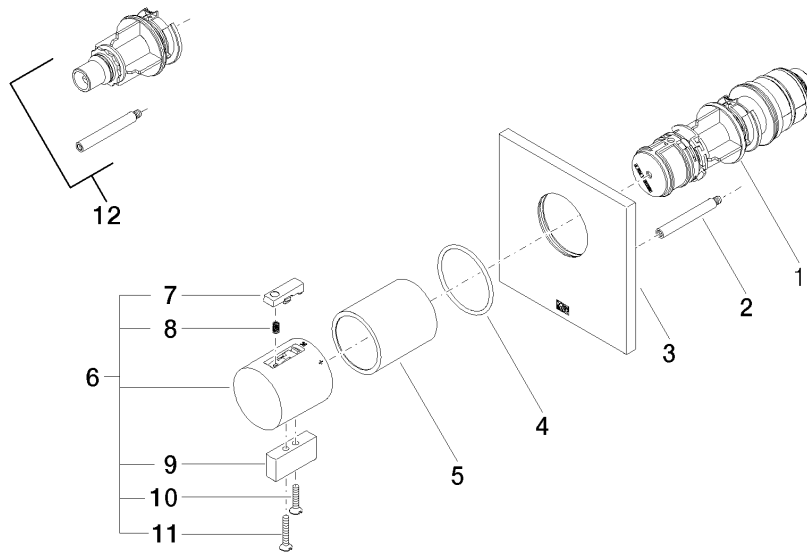
WRAS\_2011026.

DVGW\_DW-  
6512DN0706.

LGA\_29930.

LGA\_29932.

ST 060 113 2985



**Elenco delle parti di ricambio**

N.	Codice articolo	Denominazione	Quantità necessaria	Tempo di produzione
1	90 15 02 063 00 90	cartuccia	1	2
2	90 31 09 095 00 90	barra	1	2
3	09 11 02 196-08	copertura	1	60
4	90 14 10 049 00 90	guarnizione	1	2
5	90 21 02 112 00-08	bussola	1	40
6	04 17 33 006 00-08	manopola	1	60
7	90 21 33 011 00-13	manopola	1	2
8	90 16 02 027 00 90	molla	1	2
9	09 20 33 006-08	manopola	1	40
10	09 30 30 159-08	vite	1	40
11	09 30 30 160-08	vite	1	40
12	12 178 970 90	Prolunga 46 mm -	1	2

ST 060 113 2985



- rosetta 60 x 60 mm
- parte superiore con perno e boccia accorciabili

	Platinato	36 607 985-08
	Cromato	36 607 985-00
	Platinato spazzolato	36 607 985-06
	Dark Chrome	36 607 985-19
	Light Gold spazzolato	36 607 985-27
	Ottone spazzolato (Oro 23k)	36 607 985-28
	Cromo spazzolato	36 607 985-93
	Dark Platinum spazzolato	36 607 985-99

Prodotti complementari necessari

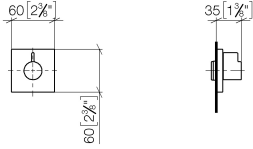


- Rubinetto da incasso 1/2" -** 35 607 970 90
- Profondità d'incasso max. 145 mm
  - profondità d'incasso min. 75 mm



ST 060 113 2985

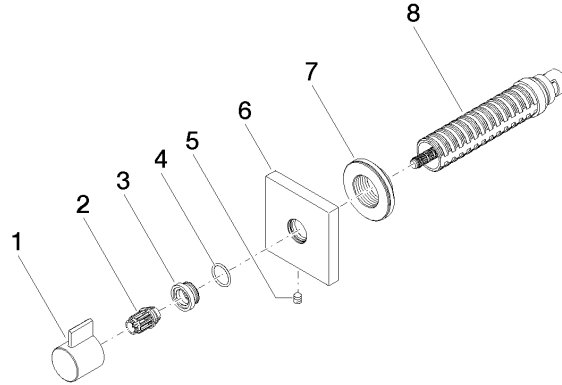
mm [inches]



Certificati

DVGW_DW-6501DN0116.	WRAS_2011026.	IAPMO_4976 (2).	LGA_29931.	WRAS_2010066.
DVGW_DW-6512DN0706.	LGA_29932.			





**Elenco delle parti di ricambio**

<b>N.</b>	<b>Codice articolo</b>	<b>Denominazione</b>	<b>Quantità necessaria</b>	<b>Tempo di produzione</b>
1	09 20 98 002-08	manopola	1	40
2	09 12 12 005 90	bussola a scatto	1	2
3	09 12 12 043-08	alloggio	1	40
4	09 14 10 017 90	guarnizione	1	2
5	90 31 11 004 00 90	perno	1	2
6	09 27 98 014-08	rosetta	1	40
7	09 21 02 151 90	bussola	1	2
8	90 90 03 202 00 90	parte superiore	1	2