

ST 060 113 2985



- piastra di copertura 120 x 120 mm
- rosetta 60 x 60 mm
- manopola graduata con limitatore di sicurezza a 38°C
- cartuccia termostatica
- 2x parte superiore con perno e boccia accorciabili

	Light Gold spazzolato	ST 060 113 2985-27
	Cromato	ST 060 113 2985-00
	Platinato spazzolato	ST 060 113 2985-06
	Platinato	ST 060 113 2985-08
	Ottone spazzolato (Oro 23k)	ST 060 113 2985-28
	Cromo spazzolato	ST 060 113 2985-93
	Dark Platinum spazzolato	ST 060 113 2985-99

**Componenti singoli di questo set**

Per questo set sono necessari i seguenti componenti



1x 36 503 985-27



2x 36 607 985-27



ST 060 113 2985



- piastra di copertura 120 x 120 mm
- manopola graduata con limitatore di sicurezza a 38°C
- cartuccia termostatica

Compatibile con: IMO, MEM, CL.1, CYO

	Light Gold spazzolato	36 503 985-27
	Cromato	36 503 985-00
	Platinato spazzolato	36 503 985-06
	Platinato	36 503 985-08
	Dark Chrome	36 503 985-19
	Ottone spazzolato (Oro 23k)	36 503 985-28
	Nero opaco	36 503 985-33
	Champagne spazzolato (Oro 22k)	36 503 985-46
	Champagne (Oro 22k)	36 503 985-47
	Cromo spazzolato	36 503 985-93
	Dark Platinum spazzolato	36 503 985-99

**Prodotti complementari necessari**



**xTOOL Modulo termostato da incasso senza regolazione di portata -** 35 503 970 90  
 ● profondità d'incasso min. 95 mm  
 ● Profondità d'incasso max. 160 mm

**Prodotti complementari necessari**



**xGRID Staffa di montaggio 555 mm -** 12 360 970 90

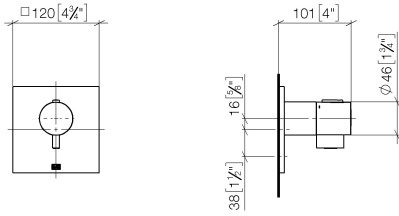
**Prodotti complementari**



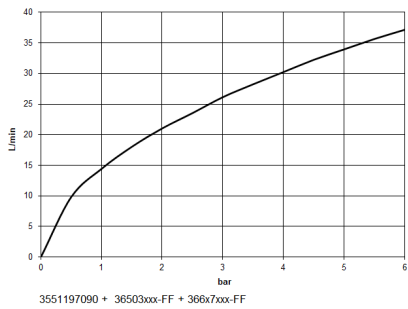
**xGRID Kit di fissaggio per integrazione in cartongesso -** 12 340 970 90

ST 060 113 2985

mm [inches]



### Diagramma di portata



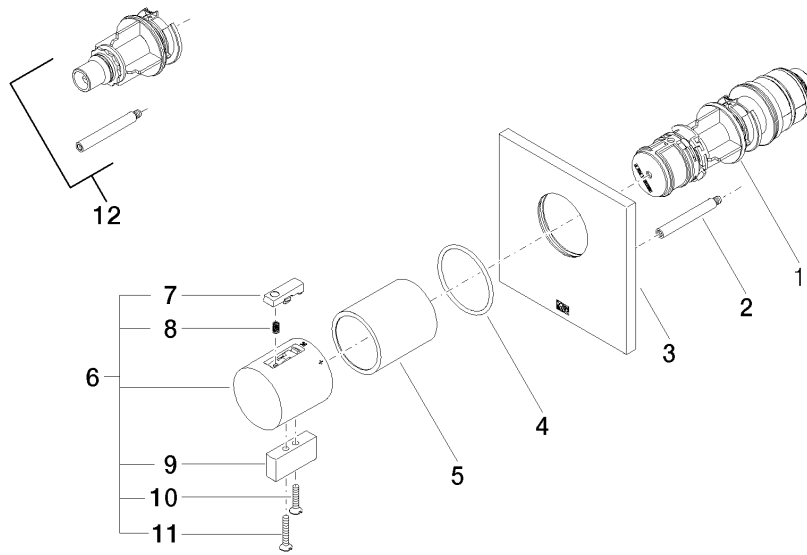
### Certificati

WRAS\_2011026.

DVGW\_DW-  
6512DN0706.

LGA\_29930.

ST 060 113 2985



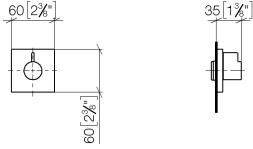
- rosetta 60 x 60 mm
- parte superiore con perno e boccia accorciabili

	Light Gold spazzolato	36 607 985-27
	Cromato	36 607 985-00
	Platinato spazzolato	36 607 985-06
	Platinato	36 607 985-08
	Dark Chrome	36 607 985-19
	Ottone spazzolato (Oro 23k)	36 607 985-28
	Cromo spazzolato	36 607 985-93
	Dark Platinum spazzolato	36 607 985-99



ST 060 113 2985

mm [inches]



Certificati

WRAS\_2011026.

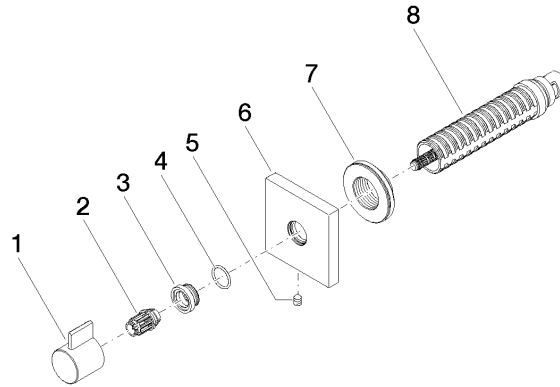
LGA\_29931.

WRAS\_2010066.

DVGW\_DW-  
6512DN0706.

ST 060 113 2985

Parts for other  
finishes can be found  
here: Cromato



### Elenco delle parti di ricambio

N.	Codice articolo	Denominazione	Quantità necessaria	Tempo di produzione
1	09 20 98 002-27	manopola	1	60
2	09 12 12 005 90	bussola a scatto	1	2
3	09 12 12 043-27	alloggio	1	60
4	09 14 10 017 90	guarnizione	1	2
5	90 31 11 004 00 90	perno	1	2
6	09 27 98 014-27	rosetta	1	60
7	09 21 02 151 90	bussola	1	2
8	90 90 03 202 00 90	parte superiore	1	2