

ST 060 113 4809



- rosette scorrevoli Ø 70 mm
- Interasse 150 mm ± 13 mm
- uscita doccetta 3/8"
- con regolatore di portata

|  |                                |                    |
|--|--------------------------------|--------------------|
|  | Ottone spazzolato (Oro 23k)    | ST 060 113 4809-28 |
|  | Cromato                        | ST 060 113 4809-00 |
|  | Platinato spazzolato           | ST 060 113 4809-06 |
|  | Platinato                      | ST 060 113 4809-08 |
|  | Dark Chrome                    | ST 060 113 4809-19 |
|  | Bronzo spazzolato              | ST 060 113 4809-42 |
|  | Champagne spazzolato (Oro 22k) | ST 060 113 4809-46 |
|  | Champagne (Oro 22k)            | ST 060 113 4809-47 |
|  | Dark Platinum spazzolato       | ST 060 113 4809-99 |

**Componenti singoli di questo set**

Per questo set sono necessari i seguenti componenti

1x 34 443 979-28



1x 11 431 809-28





ST 060 113 4809



- rosette scorrevoli Ø 70 mm
- Interasse 150 mm ± 13 mm
- uscita doccia 3/8"
- con regolatore di portata

Sistema di sicurezza antiriflusso.

|  |                                |               |
|--|--------------------------------|---------------|
|  | Ottone spazzolato (Oro 23k)    | 34 443 979-28 |
|  | Cromato                        | 34 443 979-00 |
|  | Platinato spazzolato           | 34 443 979-06 |
|  | Platinato                      | 34 443 979-08 |
|  | Dark Chrome                    | 34 443 979-19 |
|  | Nero opaco                     | 34 443 979-33 |
|  | Champagne spazzolato (Oro 22k) | 34 443 979-46 |
|  | Champagne (Oro 22k)            | 34 443 979-47 |
|  | Cromo spazzolato               | 34 443 979-93 |
|  | Dark Platinum spazzolato       | 34 443 979-99 |

Prodotti complementari necessari

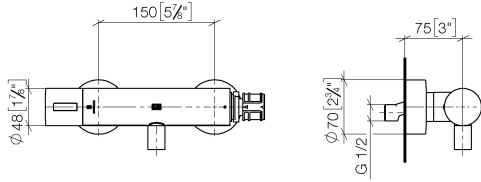


**TARA Regolatore di portata - Ottone spazzolato (Oro 23k)**

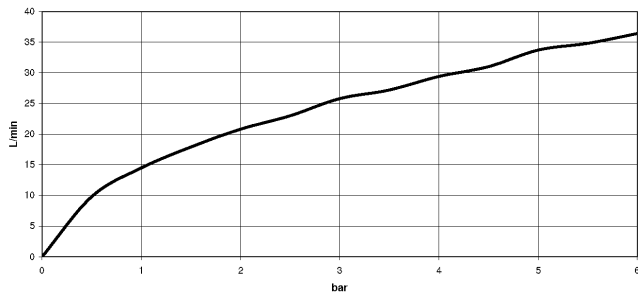
11 431 892-28

ST 060 113 4809

mm [inches]



**Diagramma di portata**



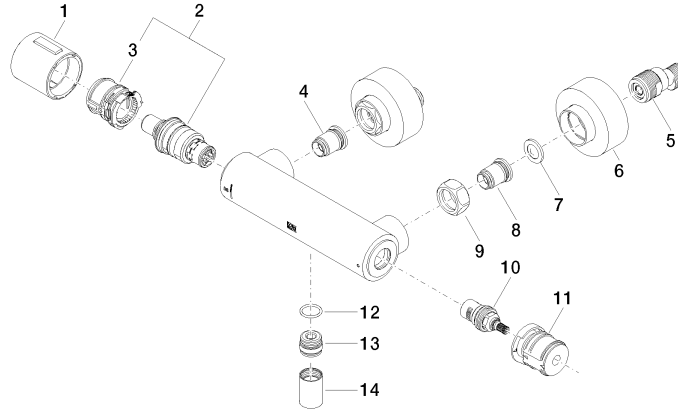
**Certificati**

Belgaqua\_22\_281\_2 LGA\_29986.  
7\_5.

WRAS\_2204005.

ST 060 113 4809

Parts for other  
finishes can be found  
here: Cromato



### Elenco delle parti di ricambio

| N. | Codice articolo    | Denominazione   | Quantità necessaria | Tempo di produzione |
|----|--------------------|-----------------|---------------------|---------------------|
| 1  | 90 17 33 015 00-28 | manopola        | 1                   | 20                  |
| 2  | 90 15 02 070 00 90 | cartuccia       | 1                   | 2                   |
| 3  | 90 30 40 010 00 90 | regolatore      | 1                   | 2                   |
| 4  | 04 31 20 530 00 90 | inserto         | 1                   | 2                   |
| 5  | 04 11 04 030 00 90 | attacco         | 2                   | 2                   |
| 6  | 90 31 20 512 00-28 | rosetta         | 2                   | 20                  |
| 7  | 09 29 30 050 90    | setaccio        | 2                   | 2                   |
| 8  | 04 31 20 540 00 90 | inserto         | 1                   | 2                   |
| 9  | 09 24 77 008-00    | dado            | 2                   | 10                  |
| 10 | 90 90 03 236 00 90 | parte superiore | 1                   | 2                   |
| 11 | 90 30 40 017 00 90 | alloggio        | 1                   | 2                   |
| 12 | 90 14 10 010 00 90 | guarnizione     | 1                   | 2                   |
| 13 | 09 31 20 511-28    | ugello          | 1                   | 60                  |
| 14 | 90 21 02 069 00-28 | copertura       | 1                   | 20                  |

ST 060 113 4809



|  |                                      |               |
|--|--------------------------------------|---------------|
|  | Ottone spazzolato<br>(Oro 23k)       | 11 431 809-28 |
|  | Cromato                              | 11 431 809-00 |
|  | Platinato<br>spazzolato              | 11 431 809-06 |
|  | Platinato                            | 11 431 809-08 |
|  | Dark Chrome                          | 11 431 809-19 |
|  | Bronzo spazzolato                    | 11 431 809-42 |
|  | Champagne<br>spazzolato (Oro<br>22k) | 11 431 809-46 |
|  | Champagne (Oro<br>22k)               | 11 431 809-47 |
|  | Dark Platinum<br>spazzolato          | 11 431 809-99 |





## VAIA Termostato per doccia - Ottone spazzolato (Oro 23k)

---

VAIA

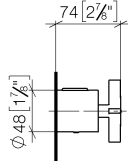
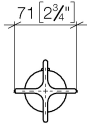
ST 060 113 4809





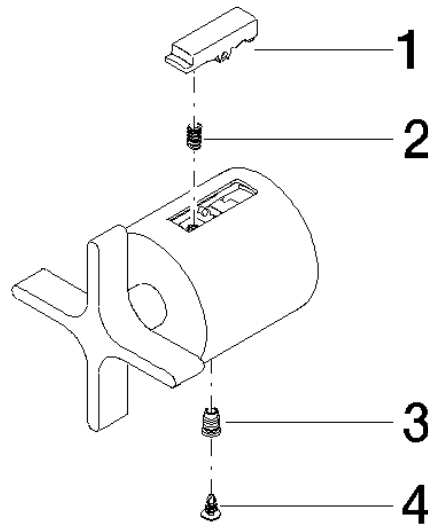
ST 060 113 4809

mm [inches]



ST 060 113 4809

Parts for other  
finishes can be found  
here: Cromato



### Elenco delle parti di ricambio

| N. | Codice articolo    | Denominazione | Quantità necessaria | Tempo di produzione |
|----|--------------------|---------------|---------------------|---------------------|
| 1  | 09 21 33 050 90    | manopola      | 1                   | 2                   |
| 2  | 90 16 02 027 00 90 | molla         | 1                   | 2                   |
| 3  | 09 31 11 511 90    | perno         | 1                   | 2                   |
| 4  | 09 31 20 521 90    | tappo         | 1                   | 2                   |