

ST 060 113 4809



- rosette scorrevoli Ø 70 mm
- Interasse 150 mm ± 13 mm
- uscita doccetta 3/8"
- con regolatore di portata

	Bronzo spazzolato	ST 060 113 4809-42
	Cromato	ST 060 113 4809-00
	Platinato spazzolato	ST 060 113 4809-06
	Platinato	ST 060 113 4809-08
	Dark Chrome	ST 060 113 4809-19
	Ottone spazzolato (Oro 23k)	ST 060 113 4809-28
	Champagne spazzolato (Oro 22k)	ST 060 113 4809-46
	Champagne (Oro 22k)	ST 060 113 4809-47
	Dark Platinum spazzolato	ST 060 113 4809-99

Componenti singoli di questo set

Per questo set sono necessari i seguenti componenti

1x 11 431 809-42



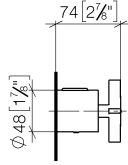
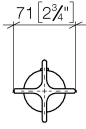
ST 060 113 4809



	Bronzo spazzolato	11 431 809-42
	Cromato	11 431 809-00
	Platinato spazzolato	11 431 809-06
	Platinato	11 431 809-08
	Dark Chrome	11 431 809-19
	Ottone spazzolato (Oro 23k)	11 431 809-28
	Champagne spazzolato (Oro 22k)	11 431 809-46
	Champagne (Oro 22k)	11 431 809-47
	Dark Platinum spazzolato	11 431 809-99

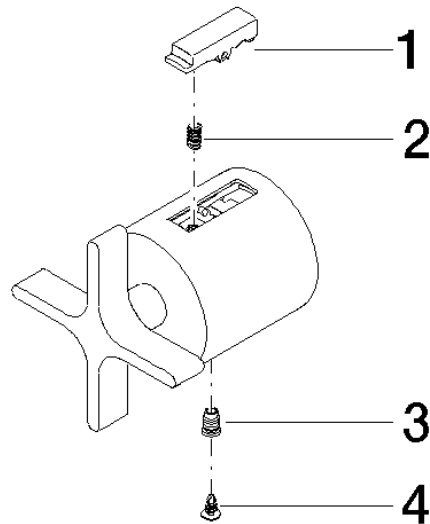
ST 060 113 4809

mm [inches]



ST 060 113 4809

Parts for other
finishes can be found
here: Cromato



Elenco delle parti di ricambio

N.	Codice articolo	Denominazione	Quantità necessaria	Tempo di produzione
1	09 21 33 050 90	manopola	1	2
2	90 16 02 027 00 90	molla	1	2
3	09 31 11 511 90	perno	1	2
4	09 31 20 521 90	tappo	1	2