

**ELIO Miscelatore monocomando a due fori con rosette separate con gruppo
doccetta lavello - Ottone spazzolato (Oro 23k)**

ELIO

ST 110 101 6790

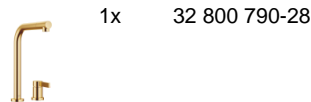
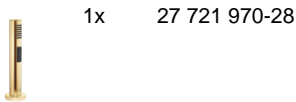


- sporgenza 235 mm
- bocca girevole 360°
- bocca con terminale girevole di 20°
- Getto con aria e getto a doccia
- deviatore automatico bocca/doccetta
- altezza rubinetteria 337 mm
- altezza fino al rompigitto 297 mm
- diametro foro rubinetteria 35 mm
- diametro foro miscelatore monocomando 35 mm
- diametro foro doccetta lavello 32mm
- Flessibile doccetta trecciato 1500mm
- testina doccetta con sistema anticalcare
- portata max 8 l/min a una pressione idraulica di 3 bar
- senza piombo
- Questo prodotto può aiutare un edificio a soddisfare i requisiti dei Green Building Rating Systems, ad es. LEED®, BREEAM®, DGNB

	Ottone spazzolato (Oro 23k)	ST 110 101 6790-28
	Cromato	ST 110 101 6790-00
	Platinato spazzolato	ST 110 101 6790-06
	Platinato	ST 110 101 6790-08
	Dark Chrome	ST 110 101 6790-19
	Champagne spazzolato (Oro 22k)	ST 110 101 6790-46
	Champagne (Oro 22k)	ST 110 101 6790-47
	Cromo spazzolato	ST 110 101 6790-93
	Dark Platinum spazzolato	ST 110 101 6790-99

Componenti singoli di questo set

Per questo set sono necessari i seguenti componenti



**ELIO Miscelatore monocomando a due fori con rosette separate con gruppo
doccetta lavello - Ottone spazzolato (Oro 23k)**

ELIO

ST 110 101 6790



Compatibile con: ELIO, TARA, TARA ULTRA

- con rosetta tonda
- Getto a doccia
- deviatore automatico bocca/doccetta
- altezza rubinetteria 191 mm
- diametro foro doccetta lavello 32mm
- Flessibile doccetta trecciato 1500mm
- testina doccetta con sistema anticalcare
- senza piombo

Abbinabile soltanto al 33826790, 32800790,
33826888, 32815888, 20815892, 33826875.

Sistema di sicurezza antiriflusso.

	Ottone spazzolato (Oro 23k)	27 721 970-28
	Cromato	27 721 970-00
	Platinato spazzolato	27 721 970-06
	Platinato	27 721 970-08
	Ottone (Oro 23k)	27 721 970-09
	Dark Chrome	27 721 970-19
	Nero opaco	27 721 970-33
	Champagne spazzolato (Oro 22k)	27 721 970-46
	Champagne (Oro 22k)	27 721 970-47
	Cromo spazzolato	27 721 970-93
	Dark Platinum spazzolato	27 721 970-99

ST 110 101 6700
mm [inches]

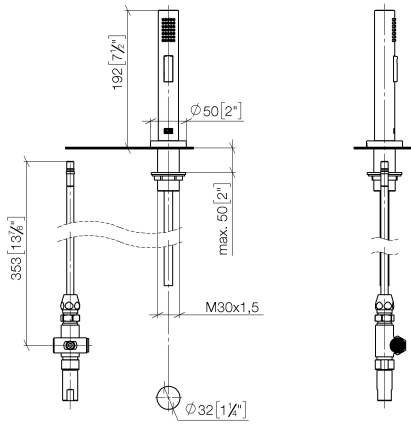
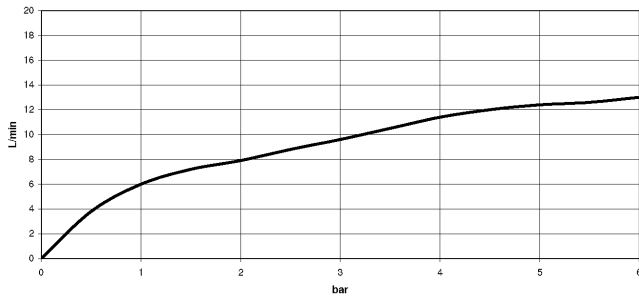


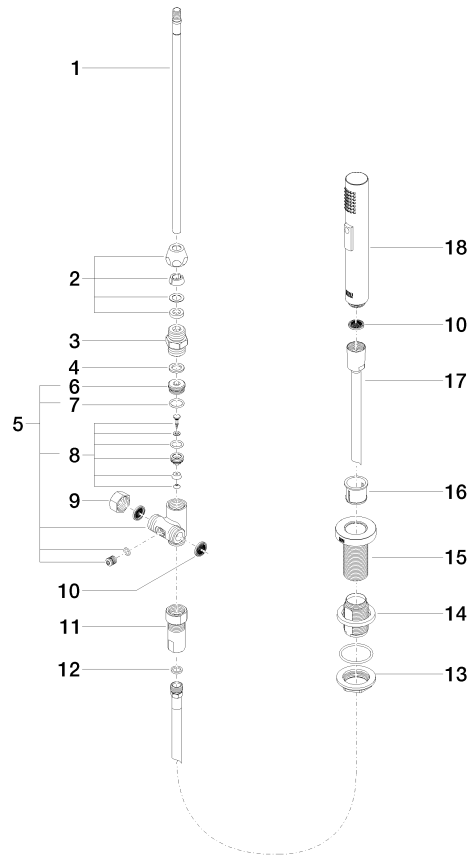
Diagramma di portata



Certificati

LGA_18901. Belgaqua_21-027- IAPMO_N-4976 (2). LGA_29572. IAPMO_6397.
27_3.

ST 110 101 6790
Parts for other
finishes can be found
here: Cromato



Elenco delle parti di ricambio

N.	Codice articolo	Denominazione	Quantità necessaria	Tempo di produzione
1	04 24 02 046 01-07	tubo	1	10
2	90 23 30 040 00-28	giunto a vite	1	20
3	90 24 03 168 00 90	ugello	1	2
4	90 14 20 002 00 90	guarnizione	1	2
5	90 17 09 046 10 90	deviatore	1	2
6	09 24 04 112 10 90	ugello	1	2
7	90 14 10 033 00 90	guarnizione	1	2
8	90 21 10 031 10 90	deviatore	1	2
9	04 21 02 006 00 92	calotta	1	2
10	09 23 01 039 90	setaccio	2	2
11	90 24 03 241 00 90	ugello	1	2
12	90 14 20 019 00 90	guarnizione	1	2
13	04 30 11 038 66 90	set di fissaggio	1	2
14	12 720 970 90	Set di prolunga -	1	60
15	09 30 01 285-28	rosetta	1	20
16	90 18 40 085 00 90	bussola	1	2
17	90 30 02 062 00-28	flessibile	1	20
18	04 12 11 158 00-28	doccia	1	20

ELIO Miscelatore monocomando a due fori con rosette separate con gruppo doccia lavello - Ottone spazzolato (Oro 23k)

ELIO

ST 110 101 6790



- sporgenza 235 mm
- bocca girevole 360°
- bocca con terminale girevole di 20°
- Getto con aria
- altezza rubinetteria 337 mm
- altezza fino al rompigitto 297 mm
- rosette separate Ø 55mm
- diametro foro rubinetteria 35 mm
- diametro foro miscelatore monocomando 35 mm
- portata max 8 l/min a una pressione idraulica di 3 bar
- senza piombo
- Questo prodotto può aiutare un edificio a soddisfare i requisiti dei Green Building Rating Systems, ad es. LEED®, BREEAM®, DGNB

Comando posizionabile liberamente.

	Ottone spazzolato (Oro 23k)	32 800 790-28
	Cromato	32 800 790-00
	Platinato spazzolato	32 800 790-06
	Platinato	32 800 790-08
	Dark Chrome	32 800 790-19
	Champagne spazzolato (Oro 22k)	32 800 790-46
	Champagne (Oro 22k)	32 800 790-47
	Cromo spazzolato	32 800 790-93
	Dark Platinum spazzolato	32 800 790-99

Prodotti complementari



Comando piletta ad eccentrico con manopola con manopola - Ottone spazzolato (Oro 23k)

10 710 970-28

Prodotti complementari



Dispenser con rosetta - Ottone spazzolato (Oro 23k)

82 444 970-28

ST 110 101 6700

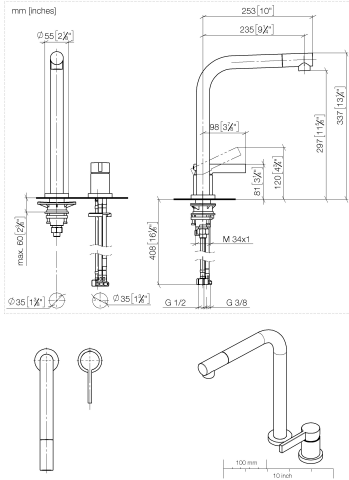
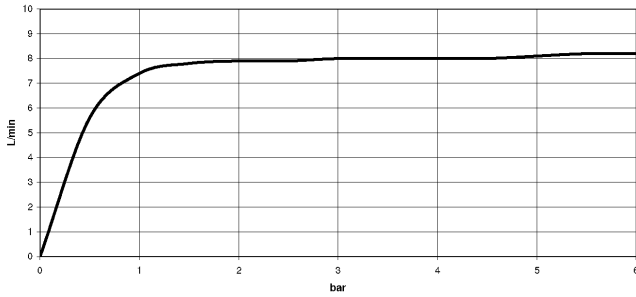


Diagramma di portata



Certificati

LGA_18255.

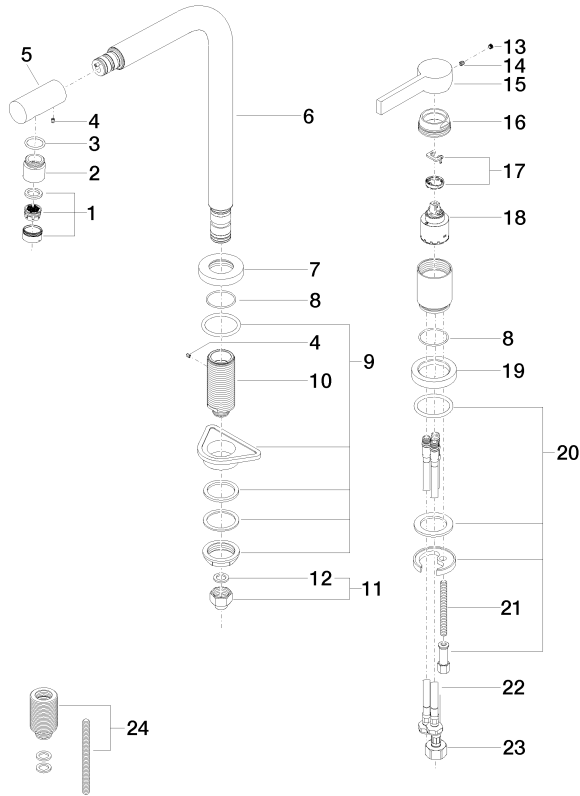
ETA_18983.

WRAS_2107024.

**ELIO Miscelatore monocomando a due fori con rosette separate con gruppo
doccetta lavello - Ottone spazzolato (Oro 23k)**

ELIO

ST 110 101 6790
Parts for other
finishes can be found
here: Cromato



ST 110 101 6790

Elenco delle parti di ricambio

N.	Codice articolo	Denominazione	Quantità necessaria	Tempo di produzione
1	90 23 01 026 07-28	rompigetto	1	20
2	09 24 04 164 10-28	ugello	1	20
3	09 14 10 100 90	guarnizione	1	2
4	09 31 11 044 90	perno	2	2
5	09 24 04 163 10-28	ugello	1	20
6	90 28 22 188 00-28	bocca di erogazione	1	20
7	09 27 79 001-28	rosetta	1	20
8	09 14 10 102 90	guarnizione	2	2
9	04 23 10 044 01 90	set di fissaggio	1	2
10	09 30 01 094 10-28	adattatore	1	-
Il pezzo di ricambio non può più essere ordinato, si prega di ordinare l'articolo sostitutivo				
11	04 24 04 166 10 90	ugello	1	2
12	90 14 20 002 00 90	guarnizione	1	2
13	90 31 20 109 00 90	tappo	1	2
14	90 31 11 030 00 90	perno	1	2
15	09 20 79 040-28	manopola	1	20
16	09 24 04 141-28	dado	1	20
17	90 28 10 148 00 90	accessori	1	2
18	90 15 05 061 00 90	cartuccia	1	60
19	09 28 10 111-28	rosetta	1	20
20	04 30 11 038 00 90	set di fissaggio	1	2
21	09 31 11 011 90	perno	1	2
22	04 30 04 104 00 90	flessibile	2	2
23	04 30 04 019 00 90	flessibile	1	2
24	12 802 970 90	Set di prolunga -	1	60

