

**ELIO Miscelatore monocomando a due fori con rosette separate con gruppo
doccetta lavello - Champagne spazzolato (Oro 22k)**

ELIO

ST 110 101 6790



- sporgenza 235 mm
- bocca girevole 360°
- bocca con terminale girevole di 20°
- Getto con aria e getto a doccia
- deviatore automatico bocca/doccetta
- altezza rubinetteria 337 mm
- altezza fino al rompigitto 297 mm
- diametro foro rubinetteria 35 mm
- diametro foro miscelatore monocomando 35 mm
- diametro foro doccetta lavello 32mm
- Flessibile doccetta trecciato 1500mm
- testina doccetta con sistema anticalcare
- portata max 8 l/min a una pressione idraulica di 3 bar
- senza piombo
- Questo prodotto può aiutare un edificio a soddisfare i requisiti dei Green Building Rating Systems, ad es. LEED®, BREEAM®, DGNB

	Champagne spazzolato (Oro 22k)	ST 110 101 6790-46
	Cromato	ST 110 101 6790-00
	Platinato spazzolato	ST 110 101 6790-06
	Platinato	ST 110 101 6790-08
	Dark Chrome	ST 110 101 6790-19
	Ottone spazzolato (Oro 23k)	ST 110 101 6790-28
	Champagne (Oro 22k)	ST 110 101 6790-47
	Cromo spazzolato	ST 110 101 6790-93
	Dark Platinum spazzolato	ST 110 101 6790-99

Componenti singoli di questo set

Per questo set sono necessari i seguenti componenti



1x 32 800 790-46



1x 27 721 970-46

**ELIO Miscelatore monocomando a due fori con rosette separate con gruppo
doccetta lavello - Champagne spazzolato (Oro 22k)**

ELIO

ST 110 101 6790



- sporgenza 235 mm
- bocca girevole 360°
- bocca con terminale girevole di 20°
- Getto con aria
- altezza rubinetteria 337 mm
- altezza fino al rompigitto 297 mm
- rosette separate Ø 55mm
- diametro foro rubinetteria 35 mm
- diametro foro miscelatore monocomando 35 mm
- portata max 8 l/min a una pressione idraulica di 3 bar
- senza piombo
- Questo prodotto può aiutare un edificio a soddisfare i requisiti dei Green Building Rating Systems, ad es. LEED®, BREEAM®, DGNB

Comando posizionabile liberamente.

	Champagne spazzolato (Oro 22k)	32 800 790-46
	Cromato	32 800 790-00
	Platinato spazzolato	32 800 790-06
	Platinato	32 800 790-08
	Dark Chrome	32 800 790-19
	Ottone spazzolato (Oro 23k)	32 800 790-28
	Champagne (Oro 22k)	32 800 790-47
	Cromo spazzolato	32 800 790-93
	Dark Platinum spazzolato	32 800 790-99

Prodotti complementari

Dispenser con rosetta - Champagne spazzolato (Oro 22k) 82 444 970-46



Prodotti complementari

Comando piletta ad eccentrico con manopola con manopola - Champagne spazzolato (Oro 22k) 10 710 970-46



ST 110 101 6700

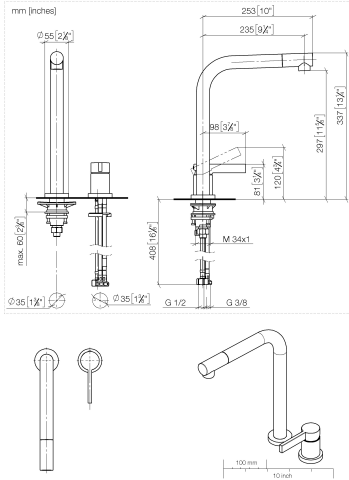
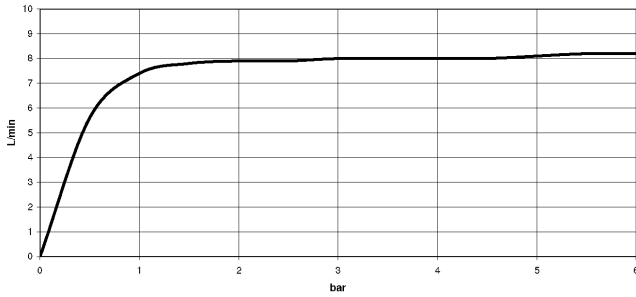


Diagramma di portata



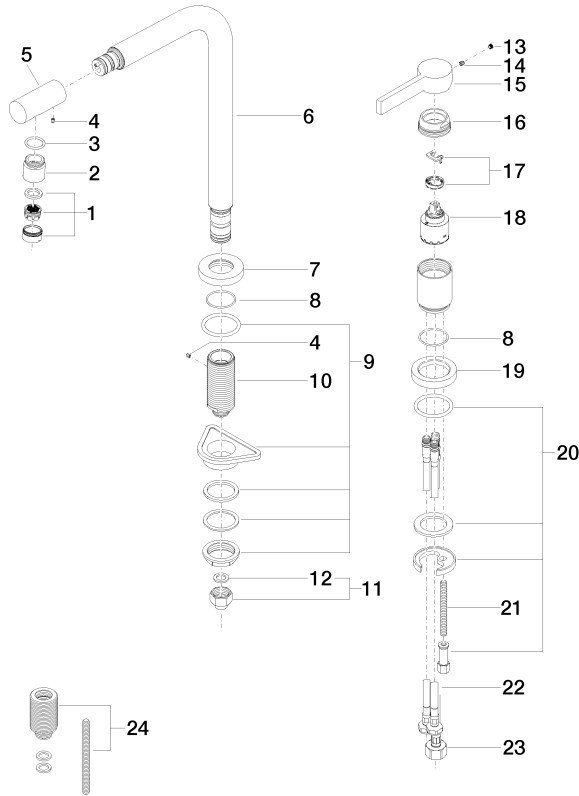
Certificati

ETA_18983.

**ELIO Miscelatore monocomando a due fori con rosette separate con gruppo
doccetta lavello - Champagne spazzolato (Oro 22k)**

ELIO

ST 110 101 6790
Parts for other
finishes can be found
here: Cromato



Compatibile con: ELIO, TARA, TARA ULTRA

- con rosetta tonda
- Getto a doccia
- deviatore automatico bocca/doccetta
- altezza rubinetteria 191 mm
- diametro foro doccetta lavello 32mm
- Flessibile doccetta trecciato 1500mm
- testina doccetta con sistema anticalcare
- senza piombo

Abbinabile soltanto al 33826790, 32800790, 33826888, 32815888, 20815892, 33826875.

Sistema di sicurezza antiriflusso.

	Champagne spazzolato (Oro 22k)	27 721 970-46
	Cromato	27 721 970-00
	Platinato spazzolato	27 721 970-06
	Platinato	27 721 970-08
	Ottone (Oro 23k)	27 721 970-09
	Dark Chrome	27 721 970-19
	Ottone spazzolato (Oro 23k)	27 721 970-28
	Nero opaco	27 721 970-33
	Champagne (Oro 22k)	27 721 970-47
	Cromo spazzolato	27 721 970-93
	Dark Platinum spazzolato	27 721 970-99

ST 110 101 6700
mm [inches]

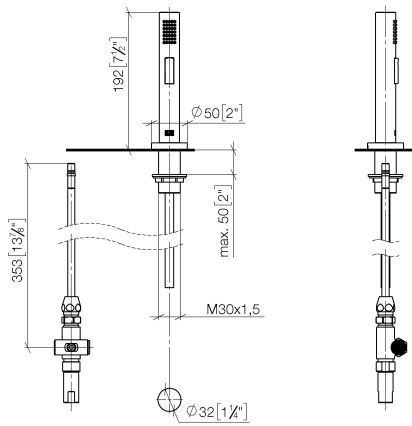
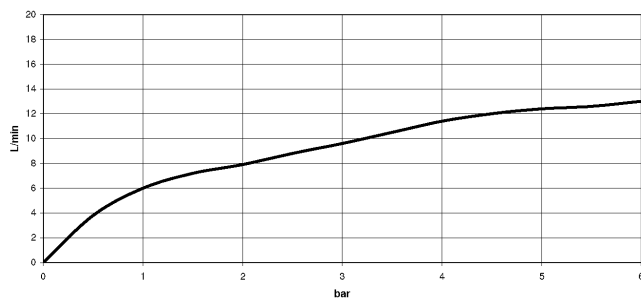


Diagramma di portata



Certificati

LGA_18901.

IAPMO_N-4976 (2). LGA_29572.

IAPMO_6397.

**ELIO Miscelatore monocomando a due fori con rosette separate con gruppo
doccetta lavello - Champagne spazzolato (Oro 22k)**

ELIO

ST 110 101 6790
Parts for other
finishes can be found
here: Cromato

