

**ELIO Miscelatore monocomando a due fori con rosette separate con gruppo  
doccetta professionale - Platinato**

ELIO

ST 110 101 8790



- sporgenza 235 mm
- bocca girevole 360°
- bocca con terminale girevole di 20°
- Getto con aria e getto a doccia
- altezza rubinetteria 337 mm
- altezza batteria doccetta professionale circa 665mm
- altezza fino al rompigitto 297 mm
- rosette separate Ø 55mm
- diametro foro rubinetteria 35 mm
- diametro foro miscelatore monocomando 35 mm
- diametro foro doccetta professionale 30mm
- testina doccetta con sistema anticalcare
- portata max 8 l/min a una pressione idraulica di 3 bar
- deviatore automatico bocca/doccetta
- senza piombo
- Questo prodotto può aiutare un edificio a soddisfare i requisiti dei Green Building Rating Systems, ad es. LEED®, BREEAM®, DGNB

	Platinato	ST 110 101 8790-08
	Cromato	ST 110 101 8790-00
	Platinato spazzolato	ST 110 101 8790-06
	Dark Chrome	ST 110 101 8790-19
	Cromo spazzolato	ST 110 101 8790-93
	Dark Platinum spazzolato	ST 110 101 8790-99

**Componenti singoli di questo set**

Per questo set sono necessari i seguenti componenti



1x 32 800 790-08



1x 27 789 970-08



**ELIO Miscelatore monocomando a due fori con rosette separate con gruppo doccia professionale - Platinato**

ELIO

ST 110 101 8790



- sporgenza 235 mm
- bocca girevole 360°
- bocca con terminale girevole di 20°
- Getto con aria
- altezza rubinetteria 337 mm
- altezza fino al rompigitto 297 mm
- rosette separate Ø 55mm
- diametro foro rubinetteria 35 mm
- diametro foro miscelatore monocomando 35 mm
- portata max 8 l/min a una pressione idraulica di 3 bar
- senza piombo
- Questo prodotto può aiutare un edificio a soddisfare i requisiti dei Green Building Rating Systems, ad es. LEED®, BREEAM®, DGNB

Comando posizionabile liberamente.

	Platinato	32 800 790-08
	Cromato	32 800 790-00
	Platinato spazzolato	32 800 790-06
	Dark Chrome	32 800 790-19
	Ottone spazzolato (Oro 23k)	32 800 790-28
	Champagne spazzolato (Oro 22k)	32 800 790-46
	Champagne (Oro 22k)	32 800 790-47
	Cromo spazzolato	32 800 790-93
	Dark Platinum spazzolato	32 800 790-99

**Prodotti complementari**



**Comando pileta ad eccentrico con manopola con manopola - Platinato**

10 710 970-08

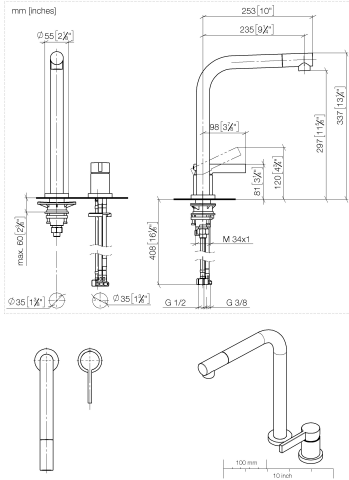
**Prodotti complementari**



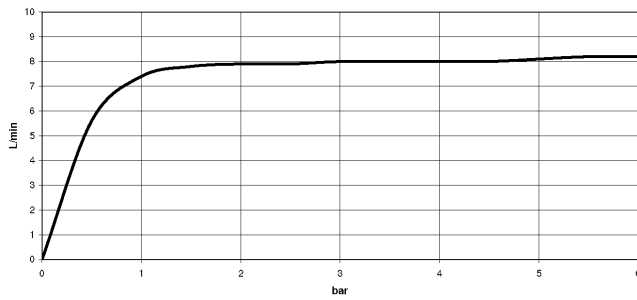
**Dispenser con rosetta - Platinato**

82 444 970-08

ST 110 101 8700



### Diagramma di portata



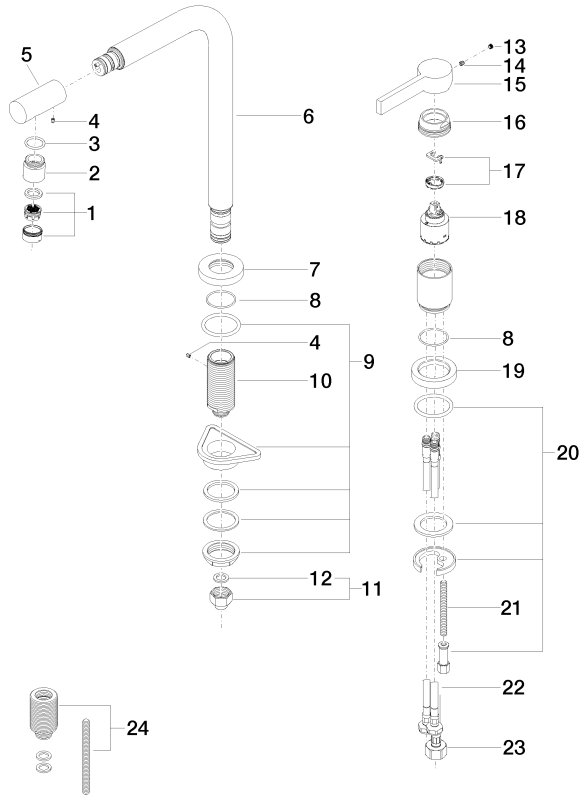
### Certificati

LGA\_18255.

ETA\_18983.

WRAS\_2107024.

ST 110 101 8790  
Parts for other  
finishes can be found  
here: Cromato



**Elenco delle parti di ricambio**

N.	Codice articolo	Denominazione	Quantità necessaria	Tempo di produzione
1	90 23 01 026 07-08	rompigetto	1	40
2	09 24 04 164 10-08	ugello	1	40
3	09 14 10 100 90	guarnizione	1	2
4	09 31 11 044 90	perno	2	2
5	09 24 04 163 10-08	ugello	1	60
6	90 28 22 188 00-08	bocca di erogazione	1	40
7	09 27 79 001-08	rosetta	1	40
8	09 14 10 102 90	guarnizione	2	2
9	04 23 10 044 01 90	set di fissaggio	1	2
10	09 30 01 094 10-08	adattatore	1	40
11	04 24 04 166 10 90	ugello	1	2
12	90 14 20 002 00 90	guarnizione	1	2
13	90 31 20 109 00 90	tappo	1	2
14	90 31 11 030 00 90	perno	1	2
15	09 20 79 040-08	manopola	1	40
16	09 24 04 141-08	dado	1	40
17	90 28 10 148 00 90	accessori	1	2
18	90 15 05 061 00 90	cartuccia	1	60
19	09 28 10 111-08	rosetta	1	40
20	04 30 11 038 00 90	set di fissaggio	1	2
21	09 31 11 011 90	perno	1	2
22	04 30 04 104 00 90	flessibile	2	2
23	04 30 04 019 00 90	flessibile	1	2
24	12 802 970 90	Set di prolunga -	1	60

**ELIO Miscelatore monocomando a due fori con rosette separate con gruppo  
doccetta professionale - Platinato**

ELIO

ST 110 101 8790



- Getto a doccia
- deviatore automatico rubinetto/batteria doccetta professionale
- altezza rubinetteria 665 mm
- rosetta separata Ø 55mm
- diametro foro doccetta professionale 30mm
- testina doccetta con sistema anticalcare
- senza piombo

Abbinabile soltanto al 33826790, 32800790, 33826888, 32815888, 20815892, 33826875.

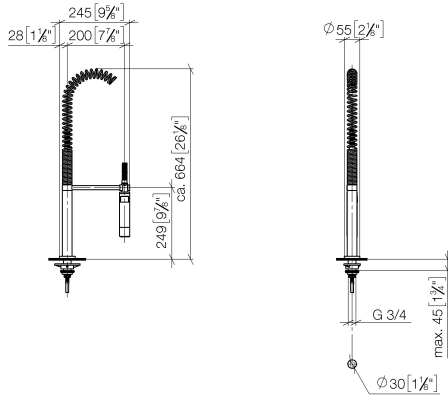
Compatibile con: ELIO, TARA, TARA ULTRA

Sistema di sicurezza antiriflusso.

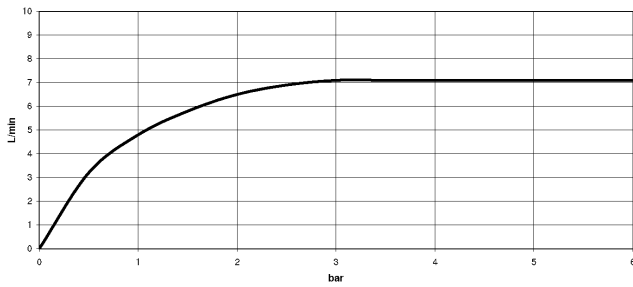
	Platinato	27 789 970-08
	Cromato	27 789 970-00
	Platinato spazzolato	27 789 970-06
	Dark Chrome	27 789 970-19
	Cromo spazzolato	27 789 970-93
	Dark Platinum spazzolato	27 789 970-99



ST 110 101 8700  
mm [inches]  
M 1:10



**Diagramma di portata**



**Certificati**

LGA\_18901.

LGA\_28304.

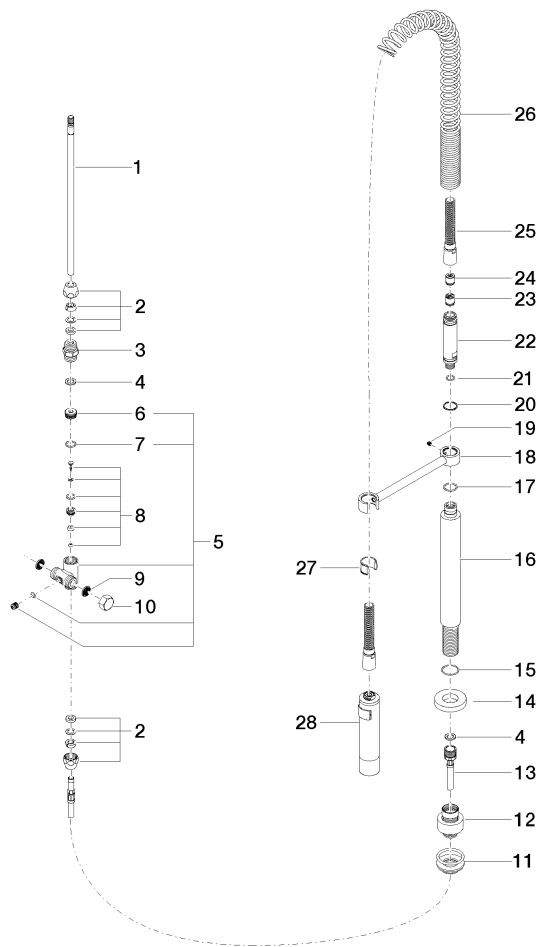
Belgaqua\_22\_277\_2  
7\_3.



**ELIO Miscelatore monocomando a due fori con rosette separate con gruppo  
doccetta professionale - Platinato**

ELIO

ST 110 101 8790  
Parts for other  
finishes can be found  
here: Cromato



ST 110 101 8790

Elenco delle parti di ricambio

N.	Codice articolo	Denominazione	Quantità necessaria	Tempo di produzione
1	04 24 02 046 01-07	tubo	1	10
2	90 23 30 040 00-08	giunto a vite	2	40
3	90 24 03 168 00 90	ugello	1	2
4	90 14 20 002 00 90	guarnizione	2	2
5	90 17 09 046 10 90	deviatore	1	2
6	09 24 04 112 10 90	ugello	1	2
7	90 14 10 033 00 90	guarnizione	1	2
8	90 21 10 031 10 90	deviatore	1	2
9	09 23 01 039 90	setaccio	2	2
10	04 21 02 006 00 92	calotta	1	2
11	04 23 10 004 03 90	set di fissaggio	1	2
12	12 780 970 90	Set di prolunga -	1	60
13	09 30 04 067 90	flessibile	1	2
14	09 28 10 064-08	rosetta	1	40
15	09 14 10 120 90	guarnizione	1	2
16	09 11 10 066 10-08	attacco	1	40
17	09 14 10 031 90	guarnizione	1	2
18	04 17 20 014 00-08	sostegno	1	40
19	09 31 11 049 90	perno	1	2
20	09 14 15 012 90	anello	1	2
21	09 14 10 003 90	guarnizione	1	2
22	09 30 01 067 10-08	adattatore	1	40
23	90 23 01 141 00 90	valvola di non ritorno	1	2
24	09 23 01 046 90	valvola di non ritorno	1	2
25	90 30 02 065 00-08	flessibile	1	-
Il pezzo di ricambio non può più essere ordinato, si prega di ordinare l'articolo sostitutivo				
26	09 16 02 034 90	molla	1	2
27	90 18 40 035 00 90	bussola	1	2
28	04 12 11 094 10-08	doccia	1	40

