

VAIA Miscelatore monocomando con gruppo doccetta lavello - Champagne spazzolato (Oro 22k)

VAIA

ST 110 105 2809

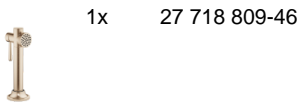


- sporgenza 241 mm
- bocca girevole 360°
- Getto con aria e getto a doccia
- Flessibile doccetta trecciato 1500mm
- deviatore automatico bocca/doccetta
- testina doccetta con sistema anticalcare
- portata max 7 l/min a una pressione idraulica di 3 bar
- senza piombo
- Questo prodotto può aiutare un edificio a soddisfare i requisiti dei Green Building Rating Systems, ad es. LEED®, BREEAM®, DGNB

| | | |
|--|--------------------------------|--------------------|
|  | Champagne spazzolato (Oro 22k) | ST 110 105 2809-46 |
|  | Cromato | ST 110 105 2809-00 |
|  | Platinato spazzolato | ST 110 105 2809-06 |
|  | Platinato | ST 110 105 2809-08 |
|  | Ottone (Oro 23k) | ST 110 105 2809-09 |
|  | Dark Chrome | ST 110 105 2809-19 |
|  | Ottone spazzolato (Oro 23k) | ST 110 105 2809-28 |
|  | Nero opaco | ST 110 105 2809-33 |
|  | Champagne (Oro 22k) | ST 110 105 2809-47 |
|  | Cromo spazzolato | ST 110 105 2809-93 |
|  | Dark Platinum spazzolato | ST 110 105 2809-99 |

Componenti singoli di questo set

Per questo set sono necessari i seguenti componenti



1x

27 718 809-46



1x

33 826 809-46

VAIA Miscelatore monocomando con gruppo doccia lavello - Champagne spazzolato (Oro 22k)

VAIA

ST 110 105 2809



- con rosetta tonda
- Getto a doccia
- deviatore automatico bocca/doccetta
- altezza rubinetteria 171 mm
- diametro foro doccia lavello 32mm
- Flessibile doccia trecciato 1500mm
- testina doccia con sistema anticalcare
- senza piombo
- Questo prodotto può aiutare un edificio a soddisfare i requisiti dei Green Building Rating Systems, ad es. LEED®, BREEAM®, DGNB

Abbinabile soltanto al 33810809, 33826809, 19815809, 19825809.

Sistema di sicurezza antiriflusso.

è possibile una fuoriuscita di acqua residua dalla doccia dopo la chiusura.

Comando posizionabile liberamente.

| | | |
|---|--------------------------------|---------------|
|  | Champagne spazzolato (Oro 22k) | 27 718 809-46 |
|  | Cromato | 27 718 809-00 |
|  | Platinato spazzolato | 27 718 809-06 |
|  | Platinato | 27 718 809-08 |
|  | Ottone (Oro 23k) | 27 718 809-09 |
|  | Dark Chrome | 27 718 809-19 |
|  | Ottone spazzolato (Oro 23k) | 27 718 809-28 |
|  | Nero opaco | 27 718 809-33 |
|  | Champagne (Oro 22k) | 27 718 809-47 |
|  | Cromo spazzolato | 27 718 809-93 |
|  | Dark Platinum spazzolato | 27 718 809-99 |

ST 110 105 2800
mm [inches]

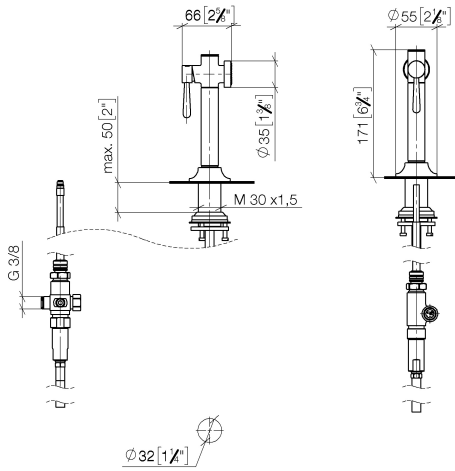
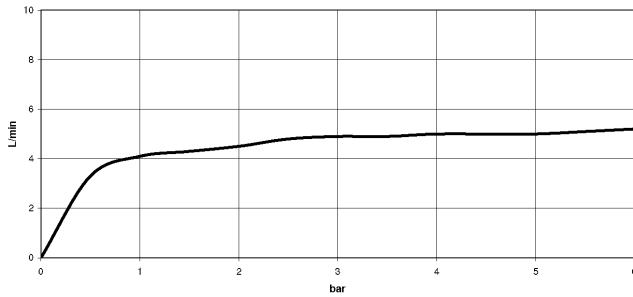


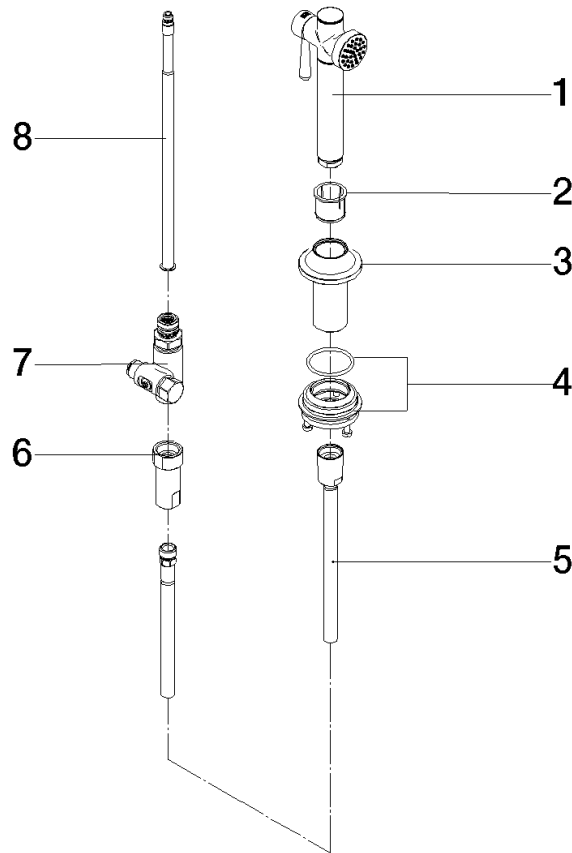
Diagramma di portata



Certificati

LGA_38634.

ST 110 105 2809
Parts for other
finishes can be found
here: Cromato



Elenco delle parti di ricambio

| N. | Codice articolo | Denominazione | Quantità necessaria | Tempo di produzione |
|---|--------------------|------------------|---------------------|---------------------|
| 1 | 90 12 11 096 12-46 | doccia | 1 | - |
| Il pezzo di ricambio non può più essere ordinato, si prega di ordinare l'articolo sostitutivo | | | | |
| 2 | 90 18 40 085 00 90 | bussola | 1 | 2 |
| 3 | 90 30 01 142 00-46 | Albero | 1 | - |
| Il pezzo di ricambio non può più essere ordinato, si prega di ordinare l'articolo sostitutivo | | | | |
| 4 | 04 23 10 047 00 92 | set di fissaggio | 1 | 60 |
| 5 | 90 30 02 062 00-46 | flessibile | 1 | - |
| Il pezzo di ricambio non può più essere ordinato, si prega di ordinare l'articolo sostitutivo | | | | |
| 6 | 90 24 03 241 00 90 | ugello | 1 | 2 |
| 7 | 90 17 09 046 12 90 | deviatore | 1 | 2 |
| 8 | 90 28 20 068 00 90 | attacco | 1 | 2 |

VAIA Miscelatore monocomando con gruppo doccetta lavello - Champagne spazzolato (Oro 22k)

VAIA

ST 110 105 2809



- sporgenza 241 mm
- bocca girevole 360°
- Getto con aria
- portata max 7 l/min a una pressione idraulica di 3 bar
- senza piombo
- Questo prodotto può aiutare un edificio a soddisfare i requisiti dei Green Building Rating Systems, ad es. LEED®, BREEAM®, DGNB

Miscelatore monocomando solo in combinazione con doccetta di scarico/ doccia professionale

| | | |
|--|--------------------------------|---------------|
|  | Champagne spazzolato (Oro 22k) | 33 826 809-46 |
|  | Cromato | 33 826 809-00 |
|  | Platinato spazzolato | 33 826 809-06 |
|  | Platinato | 33 826 809-08 |
|  | Ottone (Oro 23k) | 33 826 809-09 |
|  | Dark Chrome | 33 826 809-19 |
|  | Ottone spazzolato (Oro 23k) | 33 826 809-28 |
|  | Nero opaco | 33 826 809-33 |
|  | Champagne (Oro 22k) | 33 826 809-47 |
|  | Cromo spazzolato | 33 826 809-93 |
|  | Dark Platinum spazzolato | 33 826 809-99 |

Prodotti complementari



VAIA Gruppo doccetta lavello - Champagne spazzolato (Oro 22k) 27 718 809-46

Prodotti complementari



VAIA Dispenser con rosetta - Champagne spazzolato (Oro 22k) 82 434 809-46

ST 110 105 2800
mm [inches]

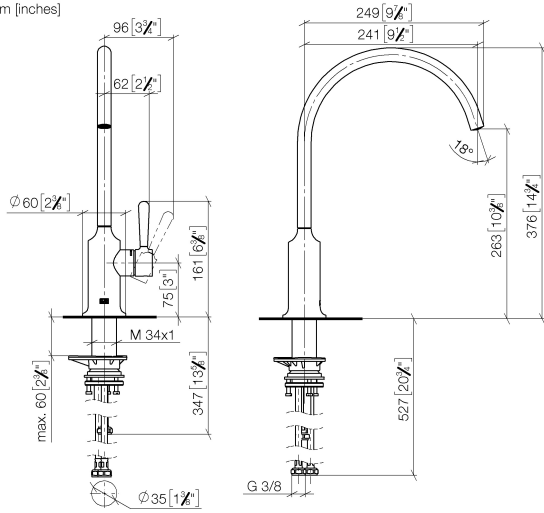
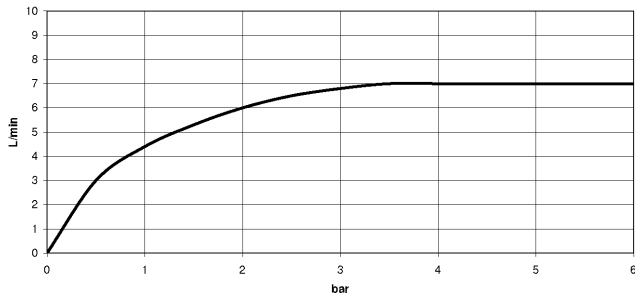


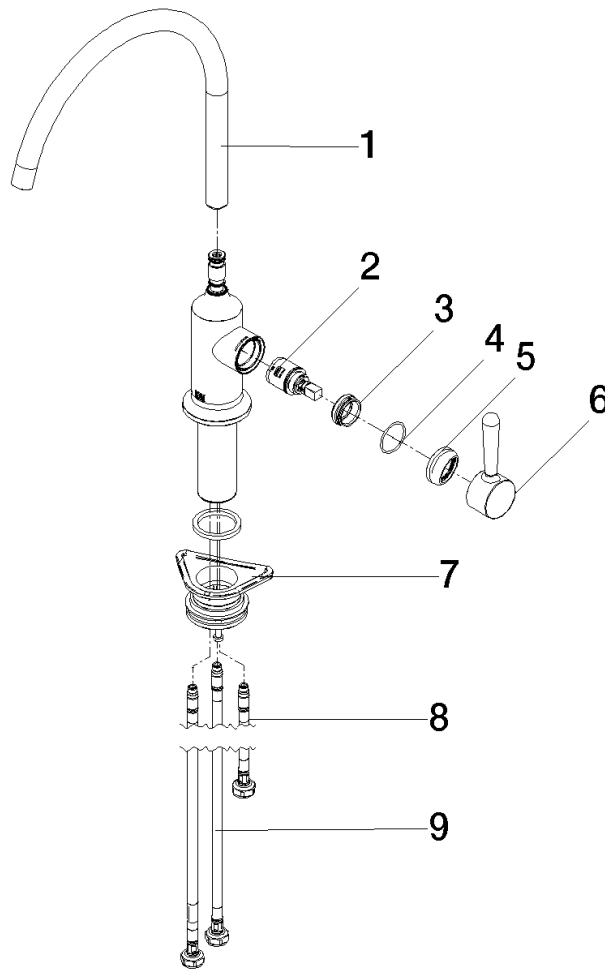
Diagramma di portata



Certificati

LGA_38631.

ST 110 105 2809
Parts for other
finishes can be found
here: Cromato



Elenco delle parti di ricambio

| N. | Codice articolo | Denominazione | Quantità necessaria | Tempo di produzione |
|---|--------------------|---------------------|---------------------|---------------------|
| 1 | 90 28 22 396 00-46 | bocca di erogazione | 1 | - |
| Il pezzo di ricambio non può più essere ordinato, si prega di ordinare l'articolo sostitutivo | | | | |
| 2 | 90 15 05 042 00 90 | cartuccia | 1 | 2 |
| 3 | 09 24 04 266 90 | dado | 1 | 2 |
| 4 | 09 14 10 091 90 | guarnizione | 1 | 2 |
| 5 | 90 28 30 052 00-46 | copertura | 1 | 30 |
| 6 | 90 20 80 050 00-46 | manopola | 1 | - |
| Il pezzo di ricambio non può più essere ordinato, si prega di ordinare l'articolo sostitutivo | | | | |
| 7 | 04 23 10 044 08 90 | set di fissaggio | 1 | 2 |
| 8 | 04 30 04 100 00 90 | flessibile | 1 | 2 |
| 9 | 04 30 04 101 00 90 | flessibile | 2 | 2 |