

VAIA Miscelatore monocomando con gruppo doccetta lavello - Dark Platinum  
spazzolato

VAIA

ST 110 105 2809



- sporgenza 241 mm
- bocca girevole 360°
- Getto con aria e getto a doccia
- Flessibile doccetta trecciato 1500mm
- deviatore automatico bocca/doccetta
- testina doccetta con sistema anticalcare
- portata max 7 l/min a una pressione idraulica di 3 bar
- senza piombo
- Questo prodotto può aiutare un edificio a soddisfare i requisiti dei Green Building Rating Systems, ad es. LEED®, BREEAM®, DGNB

	Dark Platinum spazzolato	ST 110 105 2809-99
	Cromato	ST 110 105 2809-00
	Platinato spazzolato	ST 110 105 2809-06
	Platinato	ST 110 105 2809-08
	Ottone (Oro 23k)	ST 110 105 2809-09
	Dark Chrome	ST 110 105 2809-19
	Ottone spazzolato (Oro 23k)	ST 110 105 2809-28
	Nero opaco	ST 110 105 2809-33
	Champagne spazzolato (Oro 22k)	ST 110 105 2809-46
	Champagne (Oro 22k)	ST 110 105 2809-47
	Cromo spazzolato	ST 110 105 2809-93

Componenti singoli di questo set

Per questo set sono necessari i seguenti componenti



1x 27 718 809-99



1x 33 826 809-99



ST 110 105 2809



- con rosetta tonda
- Getto a doccia
- deviatore automatico bocca/doccetta
- altezza rubinetteria 171 mm
- diametro foro doccetta lavello 32mm
- Flessibile doccetta trecciato 1500mm
- testina doccetta con sistema anticalcare
- senza piombo
- Questo prodotto può aiutare un edificio a soddisfare i requisiti dei Green Building Rating Systems, ad es. LEED®, BREEAM®, DGNB

Abbinabile soltanto al 33810809, 33826809, 19815809, 19825809.

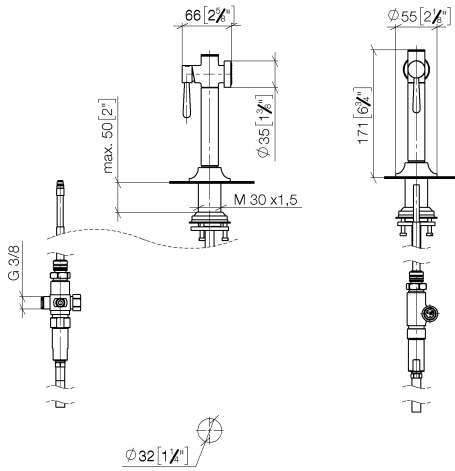
Sistema di sicurezza antiriflusso.

è possibile una fuoriuscita di acqua residua dalla doccia dopo la chiusura.

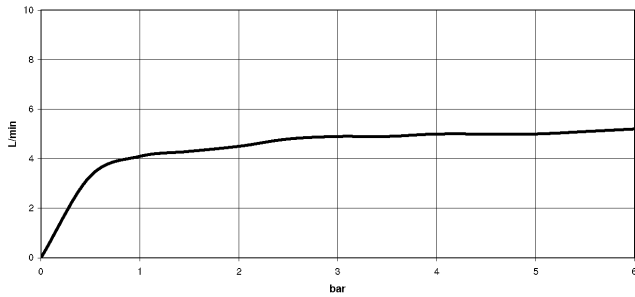
Comando posizionabile liberamente.

	Dark Platinum spazzolato	27 718 809-99
	Cromato	27 718 809-00
	Platinato spazzolato	27 718 809-06
	Platinato	27 718 809-08
	Ottone (Oro 23k)	27 718 809-09
	Dark Chrome	27 718 809-19
	Ottone spazzolato (Oro 23k)	27 718 809-28
	Nero opaco	27 718 809-33
	Champagne spazzolato (Oro 22k)	27 718 809-46
	Champagne (Oro 22k)	27 718 809-47
	Cromo spazzolato	27 718 809-93

ST 110 105 2800  
mm [inches]



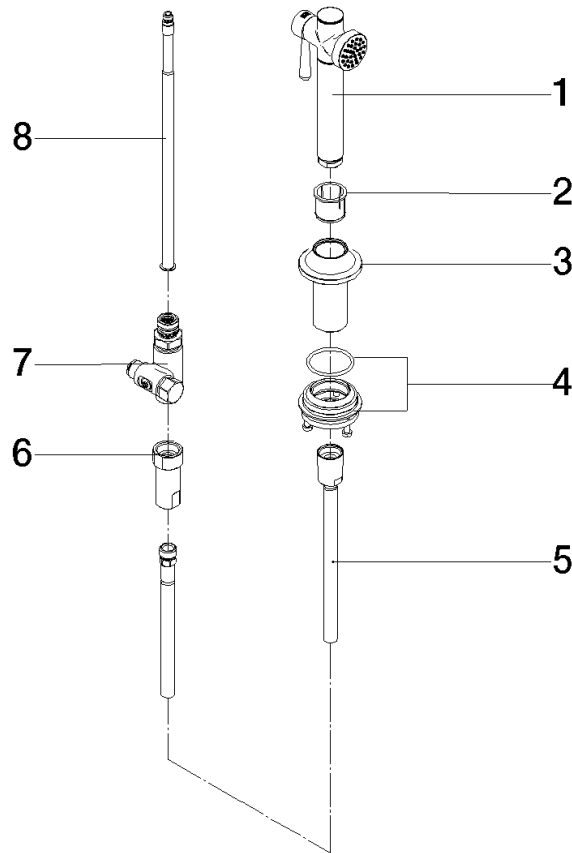
**Diagramma di portata**



**Certificati**

LGA\_38634.

ST 110 105 2809  
Parts for other  
finishes can be found  
here: Cromato



### Elenco delle parti di ricambio

N.	Codice articolo	Denominazione	Quantità necessaria	Tempo di produzione
1	90 12 11 096 12-99	doccia	1	-
Il pezzo di ricambio non può più essere ordinato, si prega di ordinare l'articolo sostitutivo				
2	90 18 40 085 00 90	bussola	1	2
3	90 30 01 142 00-99	Albero	1	-
Il pezzo di ricambio non può più essere ordinato, si prega di ordinare l'articolo sostitutivo				
4	04 23 10 047 00 92	set di fissaggio	1	60
5	90 30 02 062 00-99	flessibile	1	30
6	90 24 03 241 00 90	ugello	1	2
7	90 17 09 046 12 90	deviatore	1	2
8	90 28 20 068 00 90	attacco	1	2

**VAIA Miscelatore monocomando con gruppo doccetta lavello - Dark Platinum spazzolato**

VAIA

ST 110 105 2809



- sporgenza 241 mm
- bocca girevole 360°
- Getto con aria
- portata max 7 l/min a una pressione idraulica di 3 bar
- senza piombo
- Questo prodotto può aiutare un edificio a soddisfare i requisiti dei Green Building Rating Systems, ad es. LEED®, BREEAM®, DGNB

Miscelatore monocomando solo in combinazione con doccetta di scarico/ doccia professionale

	Dark Platinum spazzolato	33 826 809-99
	Cromato	33 826 809-00
	Platinato spazzolato	33 826 809-06
	Platinato	33 826 809-08
	Ottone (Oro 23k)	33 826 809-09
	Dark Chrome	33 826 809-19
	Ottone spazzolato (Oro 23k)	33 826 809-28
	Nero opaco	33 826 809-33
	Champagne spazzolato (Oro 22k)	33 826 809-46
	Champagne (Oro 22k)	33 826 809-47
	Cromo spazzolato	33 826 809-93

**Prodotti complementari**

**VAIA Dispenser con rosetta - Dark Platinum spazzolato** 82 434 809-99



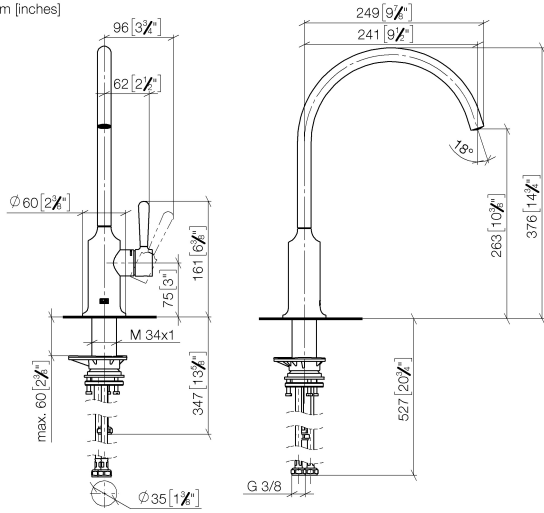
**Prodotti complementari**

**VAIA Gruppo doccetta lavello - Dark Platinum spazzolato** 27 718 809-99

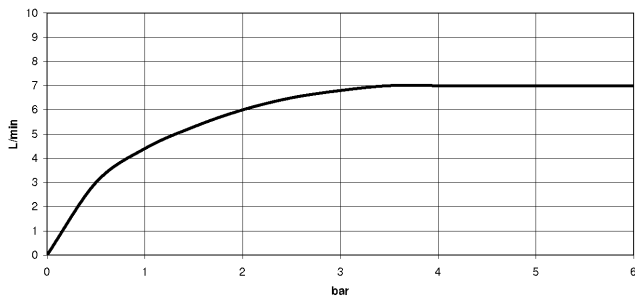




ST 110 105 2800  
mm [inches]



**Diagramma di portata**

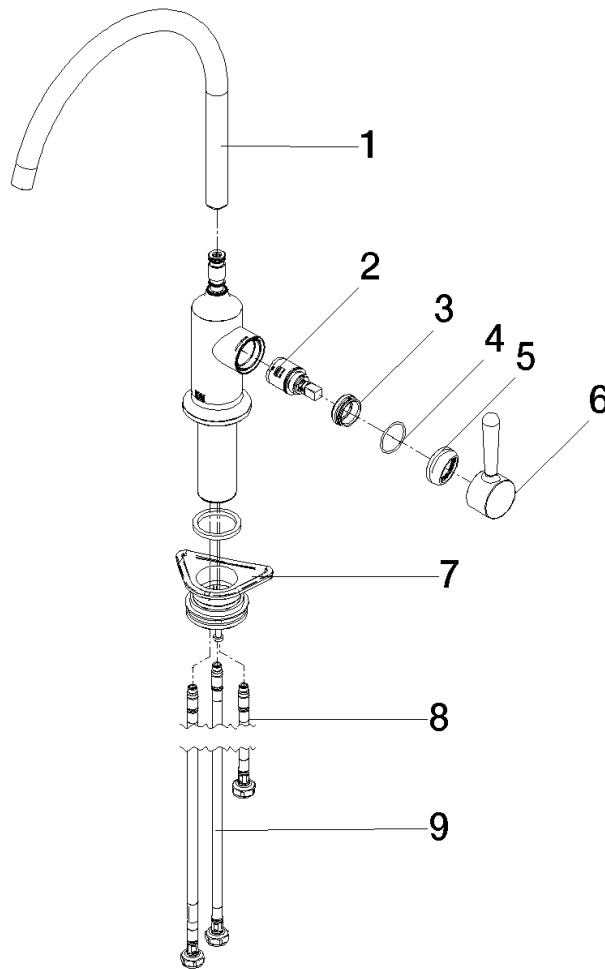


**Certificati**

LGA\_38631.



ST 110 105 2809  
Parts for other  
finishes can be found  
here: Cromato



### Elenco delle parti di ricambio

N.	Codice articolo	Denominazione	Quantità necessaria	Tempo di produzione
1	90 28 22 396 00-99	bocca di erogazione	1	-
Il pezzo di ricambio non può più essere ordinato, si prega di ordinare l'articolo sostitutivo				
2	90 15 05 042 00 90	cartuccia	1	2
3	09 24 04 266 90	dado	1	2
4	09 14 10 091 90	guarnizione	1	2
5	90 28 30 052 00-99	copertura	1	30
6	90 20 80 050 00-99	manopola	1	-
Il pezzo di ricambio non può più essere ordinato, si prega di ordinare l'articolo sostitutivo				
7	04 23 10 044 08 90	set di fissaggio	1	2
8	04 30 04 100 00 90	flessibile	1	2
9	04 30 04 101 00 90	flessibile	2	2