

ELIO Miscelatore monocomando con gruppo doccetta lavello - Platinato spazzolato

ELIO

ST 110 106 1790



- sporgenza 234 mm
- bocca girevole 360°
- bocca con terminale girevole di 20°
- Getto con aria e getto a doccia
- deviatore automatico bocca/doccetta
- altezza rubinetteria 337 mm
- altezza fino al rompigitto 297 mm
- diametro foro miscelatore monocomando 35 mm
- diametro foro doccetta lavello 32mm
- Flessibile doccetta trecciato 1500mm
- testina doccetta con sistema anticalcare
- portata max 8 l/min a una pressione idraulica di 3 bar
- senza piombo
- Questo prodotto può aiutare un edificio a soddisfare i requisiti dei Green Building Rating Systems, ad es. LEED®, BREEAM®, DGNB

	Platinato spazzolato	ST 110 106 1790-06
	Cromato	ST 110 106 1790-00
	Platinato	ST 110 106 1790-08
	Dark Chrome	ST 110 106 1790-19
	Ottone spazzolato (Oro 23k)	ST 110 106 1790-28
	Champagne spazzolato (Oro 22k)	ST 110 106 1790-46
	Champagne (Oro 22k)	ST 110 106 1790-47
	Cromo spazzolato	ST 110 106 1790-93
	Dark Platinum spazzolato	ST 110 106 1790-99

Componenti singoli di questo set

Per questo set sono necessari i seguenti componenti

1x 33 826 790-06



1x 27 721 970-06



ELIO Miscelatore monocomando con gruppo doccetta lavello - Platinato spazzolato

ELIO

ST 110 106 1790



- sporgenza 234 mm
- bocca girevole 360°
- bocca con terminale girevole di 20°
- Getto con aria
- altezza rubinetteria 337 mm
- altezza fino al rompigitto 297 mm
- diametro foro miscelatore monocomando 35mm
- portata max 8 l/min a una pressione idraulica di 3 bar
- senza piombo
- Questo prodotto può aiutare un edificio a soddisfare i requisiti dei Green Building Rating Systems, ad es. LEED®, BREEAM®, DGNB

Miscelatore monocomando solo in combinazione con doccetta di scarico/ doccia professionale

	Platinato spazzolato	33 826 790-06
	Cromato	33 826 790-00
	Platinato	33 826 790-08
	Dark Chrome	33 826 790-19
	Ottone spazzolato (Oro 23k)	33 826 790-28
	Champagne spazzolato (Oro 22k)	33 826 790-46
	Champagne (Oro 22k)	33 826 790-47
	Cromo spazzolato	33 826 790-93
	Dark Platinum spazzolato	33 826 790-99

Prodotti complementari necessari



Gruppo doccetta professionale - Platinato spazzolato 27 789 970-06

Prodotti complementari necessari



Gruppo doccetta lavello - Platinato spazzolato 27 721 970-06

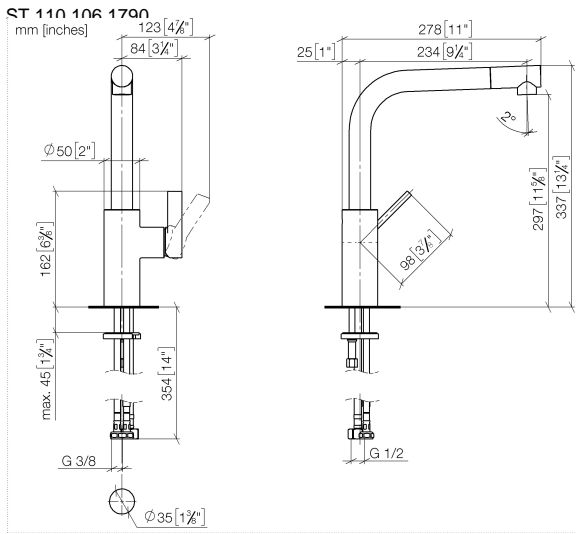
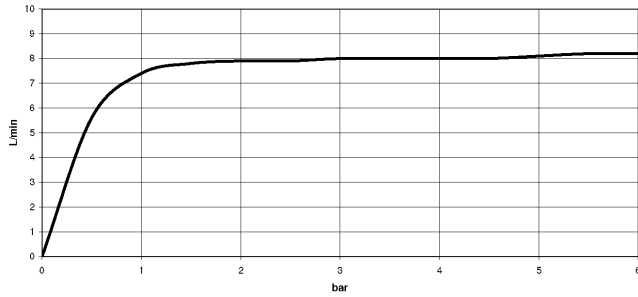


Diagramma di portata

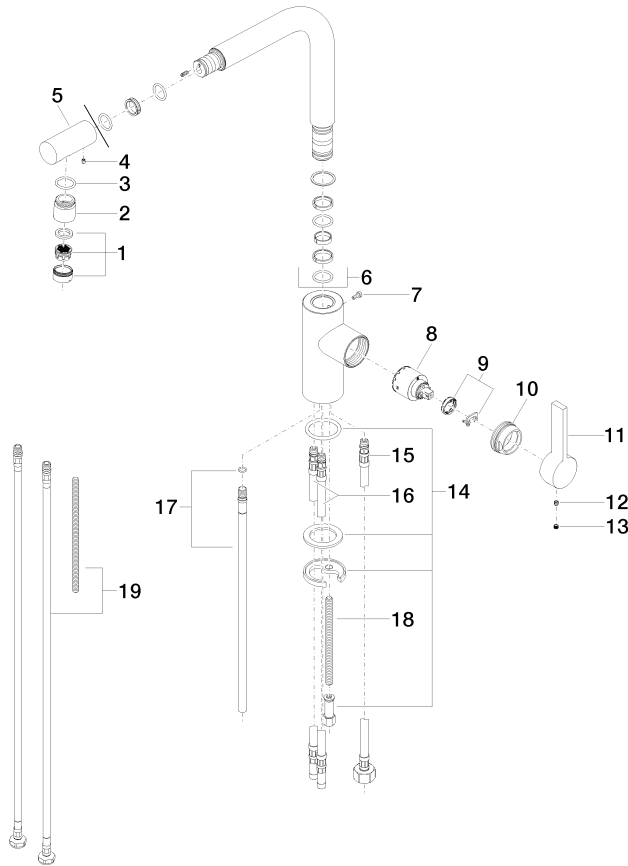


Certificati

LGA_18251.

GDV_0400281.

ST 110 106 1790
Parts for other
finishes can be found
here: Cromato



Elenco delle parti di ricambio

N.	Codice articolo	Denominazione	Quantità necessaria	Tempo di produzione
1	90 23 01 026 07-06	rompigetto	1	10
2	09 24 04 164 10-06	ugello	1	10
3	09 14 10 100 90	guarnizione	1	2
4	09 31 11 044 90	perno	1	2
5	09 24 04 163 10-06	ugello	1	10
6	90 28 22 185 00-06	bocca di erogazione	1	10
7	09 30 30 054 90	vite	1	2
8	90 15 05 061 00 90	cartuccia	1	60
9	90 28 10 148 00 90	accessori	1	2
10	09 24 04 141-06	dado	1	10
11	09 20 79 040-06	manopola	1	10
12	90 31 11 030 00 90	perno	1	2
13	90 31 20 109 00 90	tappo	1	2
14	04 30 11 038 75 90	set di fissaggio	1	2
15	04 30 04 019 00 90	flessibile	1	2
16	04 30 04 016 00 90	flessibile	2	60
17	04 24 02 046 01-07	tubo	1	10
18	09 31 11 091 90	perno	1	2
19	12 803 970 90	prolunga	1	60

ELIO Miscelatore monocomando con gruppo doccetta lavello - Platinato spazzolato

ELIO

ST 110 106 1790



Compatibile con: ELIO, TARA, TARA ULTRA

- con rosetta tonda
- Getto a doccia
- deviatore automatico bocca/doccetta
- altezza rubinetteria 191 mm
- diametro foro doccetta lavello 32mm
- Flessibile doccetta trecciato 1500mm
- testina doccetta con sistema anticalcare
- senza piombo

Abbinabile soltanto al 33826790, 32800790, 33826888, 32815888, 20815892, 33826875.

Sistema di sicurezza antiriflusso.

	Platinato spazzolato	27 721 970-06
	Cromato	27 721 970-00
	Platinato	27 721 970-08
	Ottone (Oro 23k)	27 721 970-09
	Dark Chrome	27 721 970-19
	Ottone spazzolato (Oro 23k)	27 721 970-28
	Nero opaco	27 721 970-33
	Champagne spazzolato (Oro 22k)	27 721 970-46
	Champagne (Oro 22k)	27 721 970-47
	Cromo spazzolato	27 721 970-93
	Dark Platinum spazzolato	27 721 970-99

ST 110 106 1700
mm [inches]

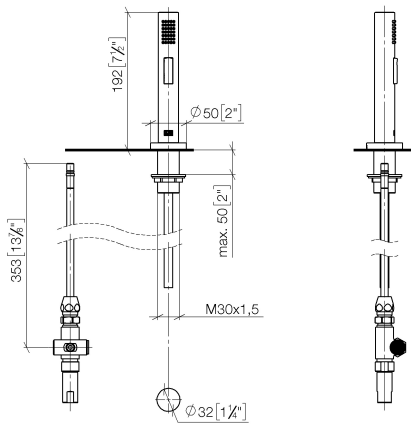
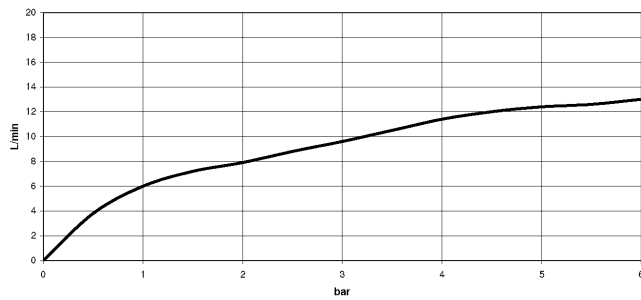


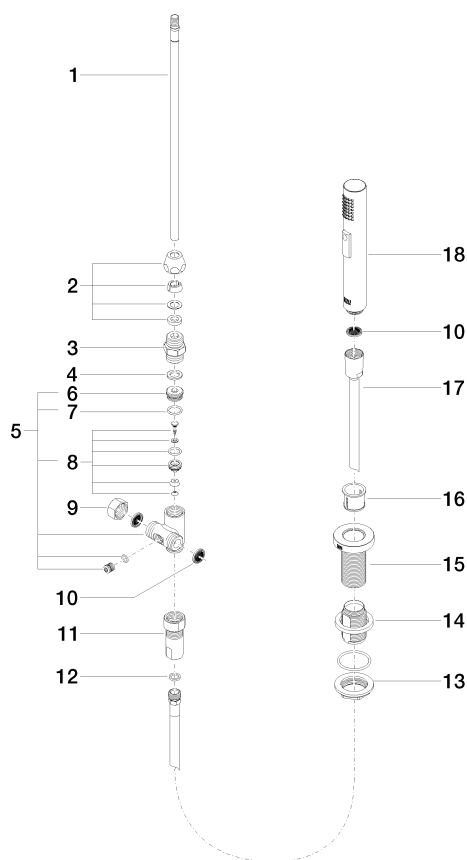
Diagramma di portata



Certificati

LGA_18901. Belgaqua_21-027-27_3. IAPMO_N-4976 (2). LGA_29572. IAPMO_6397.

ST 110 106 1790
Parts for other
finishes can be found
here: Cromato



Elenco delle parti di ricambio

N.	Codice articolo	Denominazione	Quantità necessaria	Tempo di produzione
1	04 24 02 046 01-07	tubo	1	10
2	90 23 30 040 00-06	giunto a vite	1	10
3	90 24 03 168 00 90	ugello	1	2
4	90 14 20 002 00 90	guarnizione	1	2
5	90 17 09 046 10 90	deviatore	1	2
6	09 24 04 112 10 90	ugello	1	2
7	90 14 10 033 00 90	guarnizione	1	2
8	90 21 10 031 10 90	deviatore	1	2
9	04 21 02 006 00 92	calotta	1	2
10	09 23 01 039 90	setaccio	2	2
11	90 24 03 241 00 90	ugello	1	2
12	90 14 20 019 00 90	guarnizione	1	2
13	04 30 11 038 66 90	set di fissaggio	1	2
14	12 720 970 90	Set di prolunga -	1	60
15	09 30 01 285-06	rosetta	1	10
16	90 18 40 085 00 90	bussola	1	2
17	90 30 02 062 00-06	flessibile	1	10
18	04 12 11 158 00-06	doccia	1	10