

ST 110 106 1790



- sporgenza 234 mm
- bocca girevole 360°
- bocca con terminale girevole di 20°
- Getto con aria e getto a doccia
- deviatore automatico bocca/doccetta
- altezza rubinetteria 337 mm
- altezza fino al rompigitto 297 mm
- diametro foro miscelatore monocomando 35 mm
- diametro foro doccetta lavello 32mm
- Flessibile doccetta trecciato 1500mm
- testina doccetta con sistema anticalcare
- portata max 8 l/min a una pressione idraulica di 3 bar
- senza piombo
- Questo prodotto può aiutare un edificio a soddisfare i requisiti dei Green Building Rating Systems, ad es. LEED®, BREEAM®, DGNB

	Platinato	ST 110 106 1790-08
	Cromato	ST 110 106 1790-00
	Platinato spazzolato	ST 110 106 1790-06
	Dark Chrome	ST 110 106 1790-19
	Ottone spazzolato (Oro 23k)	ST 110 106 1790-28
	Champagne spazzolato (Oro 22k)	ST 110 106 1790-46
	Champagne (Oro 22k)	ST 110 106 1790-47
	Cromo spazzolato	ST 110 106 1790-93
	Dark Platinum spazzolato	ST 110 106 1790-99

**Componenti singoli di questo set**

Per questo set sono necessari i seguenti componenti



1x 27 721 970-08



1x 33 826 790-08



ST 110 106 1790



Compatibile con: ELIO, TARA, TARA ULTRA

- con rosetta tonda
- Getto a doccia
- deviatore automatico bocca/doccetta
- altezza rubinetteria 191 mm
- diametro foro doccetta lavello 32mm
- Flessibile doccetta trecciato 1500mm
- testina doccetta con sistema anticalcare
- senza piombo

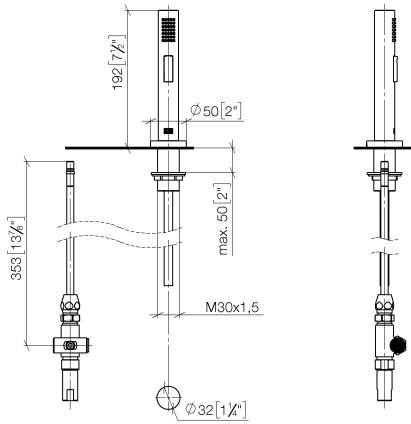
Abbinabile soltanto al 33826790, 32800790, 33826888, 32815888, 20815892, 33826875.

Sistema di sicurezza antiriflusso.

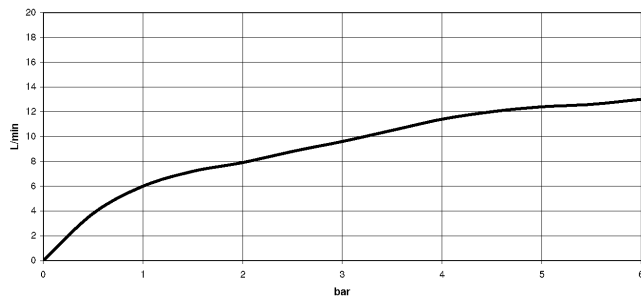
	Platinato	27 721 970-08
	Cromato	27 721 970-00
	Platinato spazzolato	27 721 970-06
	Ottone (Oro 23k)	27 721 970-09
	Dark Chrome	27 721 970-19
	Ottone spazzolato (Oro 23k)	27 721 970-28
	Nero opaco	27 721 970-33
	Champagne spazzolato (Oro 22k)	27 721 970-46
	Champagne (Oro 22k)	27 721 970-47
	Cromo spazzolato	27 721 970-93
	Dark Platinum spazzolato	27 721 970-99

ST 110 106 1790

mm [inches]



**Diagramma di portata**



**Certificati**

LGA\_18901.

Belgaqua\_21-027-  
27\_3.

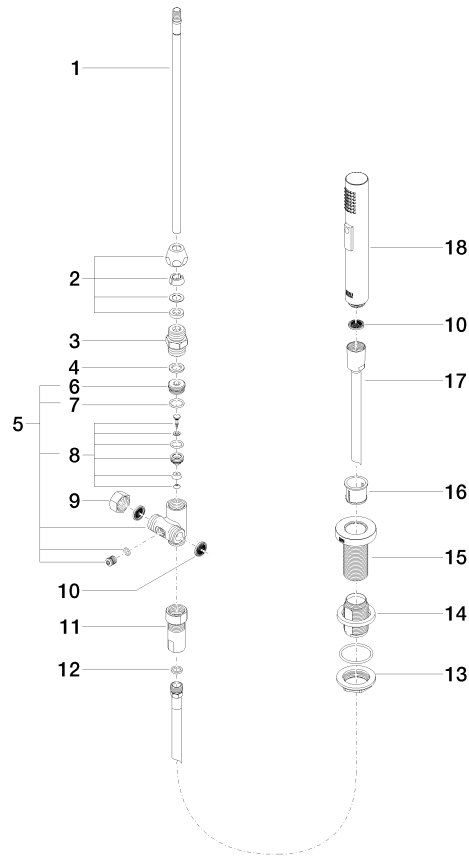
IAPMO\_N-4976 (2).

LGA\_29572.

IAPMO\_6397.

ST 110 106 1790

Parts for other finishes can be found here: Cromato



**Elenco delle parti di ricambio**

N.	Codice articolo	Denominazione	Quantità necessaria	Tempo di produzione
1	04 24 02 046 01-07	tubo	1	10
2	90 23 30 040 00-08	giunto a vite	1	40
3	90 24 03 168 00 90	ugello	1	2
4	90 14 20 002 00 90	guarnizione	1	2
5	90 17 09 046 10 90	deviatore	1	2
6	09 24 04 112 10 90	ugello	1	2
7	90 14 10 033 00 90	guarnizione	1	2
8	90 21 10 031 10 90	deviatore	1	2
9	04 21 02 006 00 92	calotta	1	2
10	09 23 01 039 90	setaccio	2	2
11	90 24 03 241 00 90	ugello	1	2
12	90 14 20 019 00 90	guarnizione	1	2
13	04 30 11 038 66 90	set di fissaggio	1	2
14	12 720 970 90	Set di prolunga -	1	60
15	09 30 01 285-08	rosetta	1	40
16	90 18 40 085 00 90	bussola	1	2
17	90 30 02 062 00-08	flessibile	1	40
18	04 12 11 158 00-08	doccia	1	40

ST 110 106 1790



- sporgenza 234 mm
- bocca girevole 360°
- bocca con terminale girevole di 20°
- Getto con aria
- altezza rubinetteria 337 mm
- altezza fino al rompigitto 297 mm
- diametro foro miscelatore monocomando 35mm
- portata max 8 l/min a una pressione idraulica di 3 bar
- senza piombo
- Questo prodotto può aiutare un edificio a soddisfare i requisiti dei Green Building Rating Systems, ad es. LEED®, BREEAM®, DGNB

Miscelatore monocomando solo in combinazione con doccetta di scarico/ doccia professionale

	Platinato	33 826 790-08
	Cromato	33 826 790-00
	Platinato spazzolato	33 826 790-06
	Dark Chrome	33 826 790-19
	Ottone spazzolato (Oro 23k)	33 826 790-28
	Champagne spazzolato (Oro 22k)	33 826 790-46
	Champagne (Oro 22k)	33 826 790-47
	Cromo spazzolato	33 826 790-93
	Dark Platinum spazzolato	33 826 790-99

**Prodotti complementari necessari**



**Gruppo doccetta lavello - Platinato** 27 721 970-08

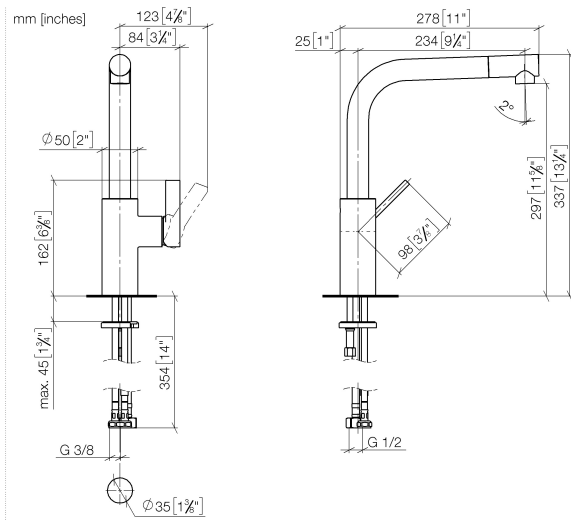
**Prodotti complementari necessari**



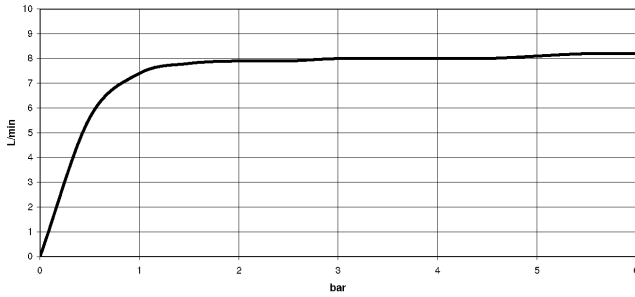
**Gruppo doccetta professionale - Platinato** 27 789 970-08



ST 110 106 1790



**Diagramma di portata**



**Certificati**

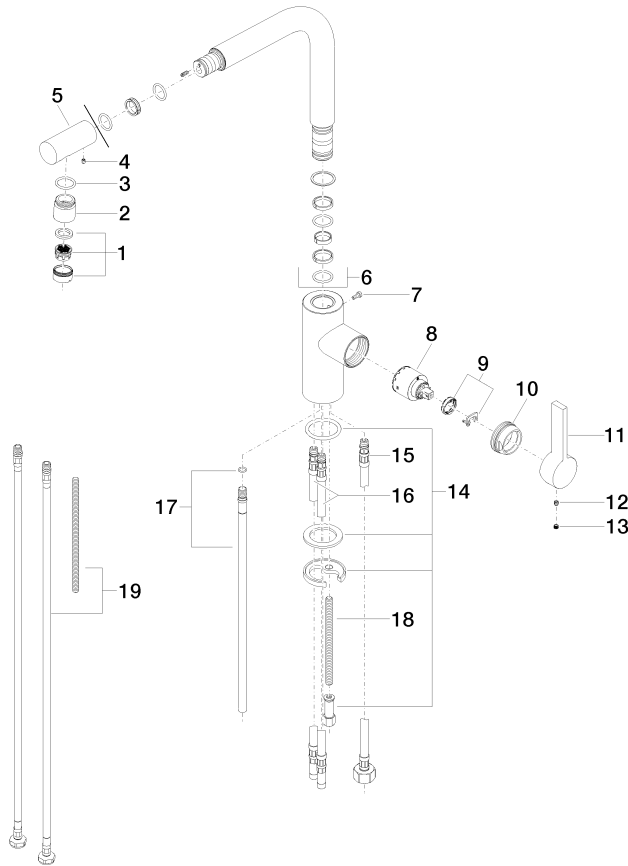
LGA\_18251.

GDV\_0400281.



ST 110 106 1790

Parts for other finishes can be found here: Cromato



**Elenco delle parti di ricambio**

N.	Codice articolo	Denominazione	Quantità necessaria	Tempo di produzione
1	90 23 01 026 07-08	rompigetto	1	40
2	09 24 04 164 10-08	ugello	1	40
3	09 14 10 100 90	guarnizione	1	2
4	09 31 11 044 90	perno	1	2
5	09 24 04 163 10-08	ugello	1	60
6	90 28 22 185 00-08	bocca di erogazione	1	40
7	09 30 30 054 90	vite	1	2
8	90 15 05 061 00 90	cartuccia	1	60
9	90 28 10 148 00 90	accessori	1	2
10	09 24 04 141-08	dado	1	40
11	09 20 79 040-08	manopola	1	40
12	90 31 11 030 00 90	perno	1	2
13	90 31 20 109 00 90	tappo	1	2
14	04 30 11 038 75 90	set di fissaggio	1	2
15	04 30 04 019 00 90	flessibile	1	2
16	04 30 04 016 00 90	flessibile	2	60
17	04 24 02 046 01-07	tubo	1	10
18	09 31 11 091 90	perno	1	2
19	12 803 970 90	prolunga	1	60