

ST 110 107 7875



- sporgenza 241 mm
- bocca girevole 360°
- Getto con aria e getto a doccia
- deviatore automatico bocca/doccetta
- altezza rubinetteria 393 mm
- altezza fino al rompigitto 240 mm
- diametro foro miscelatore monocomando 35 mm
- diametro foro doccetta lavello 32mm
- Flessibile doccetta trecciato 1500mm
- testina doccetta con sistema anticalcare
- portata max 8 l/min a una pressione idraulica di 3 bar
- senza piombo
- Questo prodotto può aiutare un edificio a soddisfare i requisiti dei Green Building Rating Systems, ad es. LEED®, BREEAM®, DGNB

	Ottone (Oro 23k)	ST 110 107 7875-09
	Cromato	ST 110 107 7875-00
	Platinato spazzolato	ST 110 107 7875-06
	Platinato	ST 110 107 7875-08
	Dark Chrome	ST 110 107 7875-19
	Ottone spazzolato (Oro 23k)	ST 110 107 7875-28
	Nero opaco	ST 110 107 7875-33
	Champagne spazzolato (Oro 22k)	ST 110 107 7875-46
	Champagne (Oro 22k)	ST 110 107 7875-47
	Cromo spazzolato	ST 110 107 7875-93
	Dark Platinum spazzolato	ST 110 107 7875-99

Componenti singoli di questo set

Per questo set sono necessari i seguenti componenti



1x 27 721 970-09



1x 33 826 875-09



TARA ULTRA Miscelatore monocomando con gruppo doccetta lavello - Ottone
(Oro 23k)

TARA ULTRA

ST 110 107 7875

ST 110 107 7875



Compatibile con: ELIO, TARA, TARA ULTRA

- con rosetta tonda
- Getto a doccia
- deviatore automatico bocca/doccetta
- altezza rubinetteria 191 mm
- diametro foro doccetta lavello 32mm
- Flessibile doccetta trecciato 1500mm
- testina doccetta con sistema anticalcare
- senza piombo

Abbinabile soltanto al 33826790, 32800790, 33826888, 32815888, 20815892, 33826875.

Sistema di sicurezza antiriflusso.

	Ottone (Oro 23k)	27 721 970-09
	Cromato	27 721 970-00
	Platinato spazzolato	27 721 970-06
	Platinato	27 721 970-08
	Dark Chrome	27 721 970-19
	Ottone spazzolato (Oro 23k)	27 721 970-28
	Nero opaco	27 721 970-33
	Champagne spazzolato (Oro 22k)	27 721 970-46
	Champagne (Oro 22k)	27 721 970-47
	Cromo spazzolato	27 721 970-93
	Dark Platinum spazzolato	27 721 970-99

ST 110 107 7875
mm [inches]

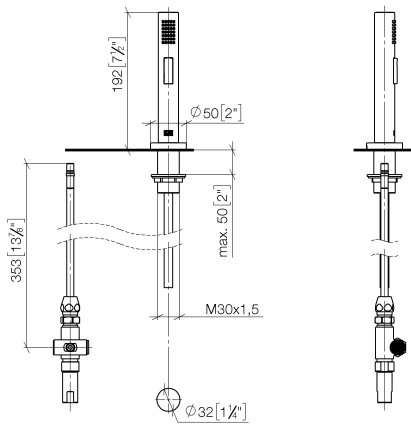
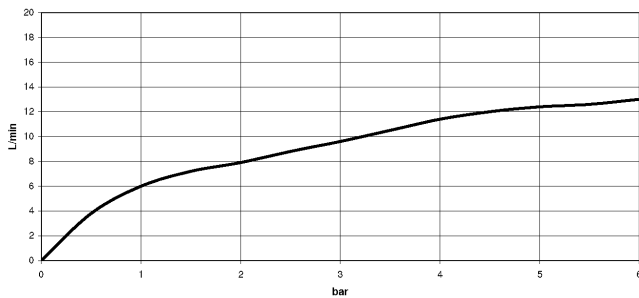


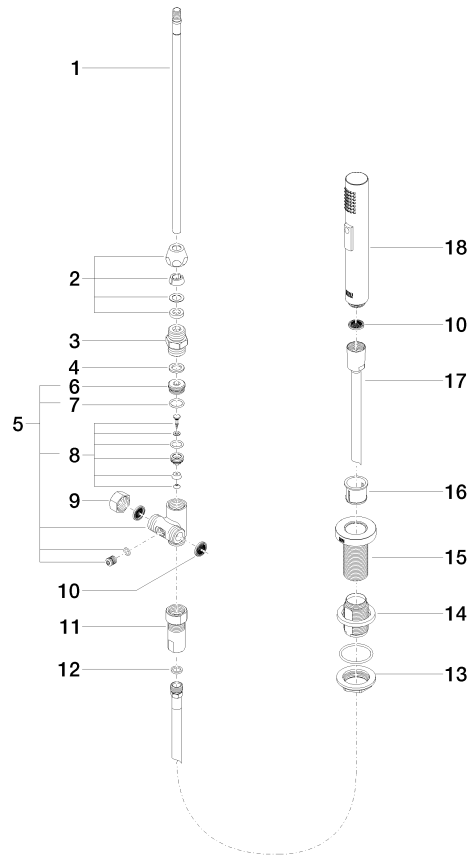
Diagramma di portata



Certificati

LGA_18901. Belgaqua_21-027-27_3. IAPMO_N-4976 (2). LGA_29572. IAPMO_6397.

ST 110 107 7875
Parts for other
finishes can be found
here: Cromato



Elenco delle parti di ricambio

N.	Codice articolo	Denominazione	Quantità necessaria	Tempo di produzione
1	04 24 02 046 01-07	tubo	1	10
2	90 23 30 040 00-09	giunto a vite	1	40
3	90 24 03 168 00 90	ugello	1	2
4	90 14 20 002 00 90	guarnizione	1	2
5	90 17 09 046 10 90	deviatore	1	2
6	09 24 04 112 10 90	ugello	1	2
7	90 14 10 033 00 90	guarnizione	1	2
8	90 21 10 031 10 90	deviatore	1	2
9	04 21 02 006 00 92	calotta	1	2
10	09 23 01 039 90	setaccio	2	2
11	90 24 03 241 00 90	ugello	1	2
12	90 14 20 019 00 90	guarnizione	1	2
13	04 30 11 038 66 90	set di fissaggio	1	2
14	12 720 970 90	Set di prolunga -	1	60
15	09 30 01 285-09	rosetta	1	40
16	90 18 40 085 00 90	bussola	1	2
17	90 30 02 062 00-09	flessibile	1	40
18	04 12 11 158 00-09	doccia	1	40

ST 110 107 7875



- sporgenza 241 mm
- bocca girevole 360°
- Getto con aria
- altezza rubinetteria 393 mm
- altezza fino al rompigitto 240 mm
- diametro foro miscelatore monocomando 35mm
- portata max 8 l/min a una pressione idraulica di 3 bar
- senza piombo
- Questo prodotto può aiutare un edificio a soddisfare i requisiti dei Green Building Rating Systems, ad es. LEED®, BREEAM®, DGNB

Miscelatore monocomando solo in combinazione con doccetta di scarico/ doccia professionale

	Ottone (Oro 23k)	33 826 875-09
	Cromato	33 826 875-00
	Platinato spazzolato	33 826 875-06
	Platinato	33 826 875-08
	Dark Chrome	33 826 875-19
	Ottone spazzolato (Oro 23k)	33 826 875-28
	Nero opaco	33 826 875-33
	Champagne spazzolato (Oro 22k)	33 826 875-46
	Champagne (Oro 22k)	33 826 875-47
	Cromo spazzolato	33 826 875-93
	Dark Platinum spazzolato	33 826 875-99

Prodotti complementari necessari



Gruppo doccetta lavello - Ottone (Oro 23k) 27 721 970-09



TARA ULTRA Miscelatore monocomando con gruppo doccetta lavello - Ottone
(Oro 23k)

TARA ULTRA

ST 110 107 7875

ST 110 107 7875

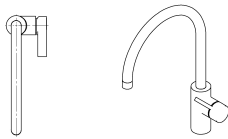
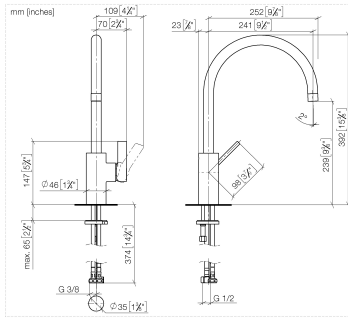
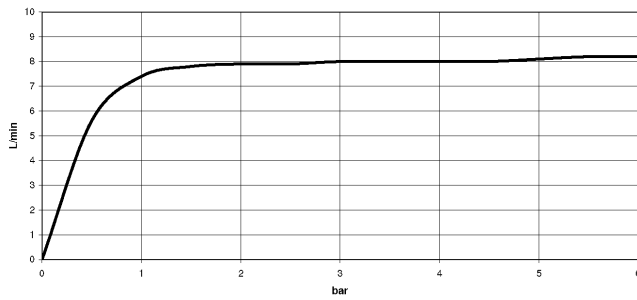


Diagramma di portata



Certificati

LGA_18901.

ST 110 107 7875
Parts for other
finishes can be found
here: Cromato

