

TARA ULTRA Miscelatore monocomando con gruppo doccetta professionale - Cromo spazzolato

TARA ULTRA

ST 110 107 9875



- sporgenza 241 mm
- bocca girevole 360°
- Getto con aria e getto a doccia
- altezza rubinetteria 393 mm
- altezza batteria doccetta professionale circa 665mm
- altezza fino al rompigitto 240 mm
- diametro foro miscelatore monocomando 35 mm
- diametro foro doccetta professionale 30mm
- deviatore automatico bocca/doccetta
- testina doccetta con sistema anticalcare
- portata max 8 l/min a una pressione idraulica di 3 bar
- senza piombo
- Questo prodotto può aiutare un edificio a soddisfare i requisiti dei Green Building Rating Systems, ad es. LEED®, BREEAM®, DGNB

	Cromo spazzolato	ST 110 107 9875-93
	Cromato	ST 110 107 9875-00
	Platinato spazzolato	ST 110 107 9875-06
	Platinato	ST 110 107 9875-08
	Dark Chrome	ST 110 107 9875-19
	Dark Platinum spazzolato	ST 110 107 9875-99

Componenti singoli di questo set

Per questo set sono necessari i seguenti componenti



1x 27 789 970-93



1x 33 826 875-93



TARA ULTRA Miscelatore monocomando con gruppo doccetta professionale -
Cromo spazzolato

TARA ULTRA

ST 110 107 9875

**TARA ULTRA Miscelatore monocomando con gruppo doccetta professionale -
Cromo spazzolato**

TARA ULTRA

ST 110 107 9875



Compatibile con: ELIO, TARA, TARA ULTRA

- Getto a doccia
- deviatore automatico rubinetto/batteria doccetta professionale
- altezza rubinetteria 665 mm
- rosetta separata Ø 55mm
- diametro foro doccetta professionale 30mm
- testina doccetta con sistema anticalcare
- senza piombo

Abbinabile soltanto al 33826790, 32800790, 33826888, 32815888, 20815892, 33826875.

Sistema di sicurezza antiriflusso.

	Cromo spazzolato	27 789 970-93
	Cromato	27 789 970-00
	Platinato spazzolato	27 789 970-06
	Platinato	27 789 970-08
	Dark Chrome	27 789 970-19
	Dark Platinum spazzolato	27 789 970-99

ST 110 107 QR75
mm [inches]
M 1:10

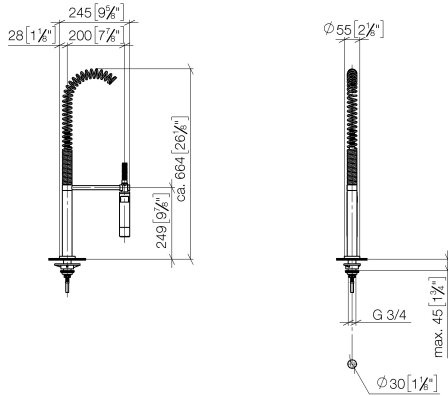
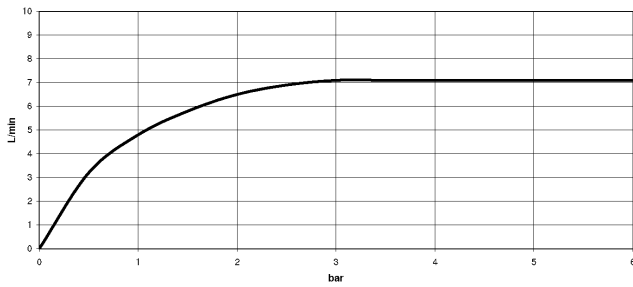


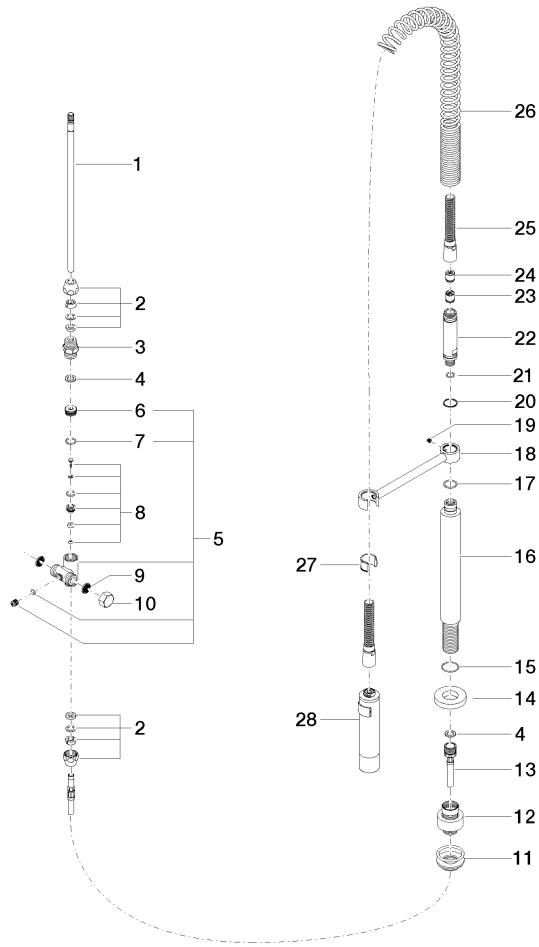
Diagramma di portata



Certificati

LGA_18901. Belgaqua_22_277_2
7_3.

ST 110 107 9875
Parts for other
finishes can be found
here: Cromato



ST 110 107 9875

Elenco delle parti di ricambio

N.	Codice articolo	Denominazione	Quantità necessaria	Tempo di produzione
1	04 24 02 046 01-07	tubo	1	10
2	90 23 30 040 00-93	giunto a vite	2	20
3	90 24 03 168 00 90	ugello	1	2
4	90 14 20 002 00 90	guarnizione	2	2
5	90 17 09 046 10 90	deviatore	1	2
6	09 24 04 112 10 90	ugello	1	2
7	90 14 10 033 00 90	guarnizione	1	2
8	90 21 10 031 10 90	deviatore	1	2
9	09 23 01 039 90	setaccio	2	2
10	04 21 02 006 00 92	calotta	1	2
11	04 23 10 004 03 90	set di fissaggio	1	2
12	12 780 970 90	Set di prolunga -	1	60
13	09 30 04 067 90	flessibile	1	2
14	09 28 10 064-93	rosetta	1	60
15	09 14 10 120 90	guarnizione	1	2
16	09 11 10 066 10-93	attacco	1	20
17	09 14 10 031 90	guarnizione	1	2
18	04 17 20 014 00-93	sostegno	1	60
19	09 31 11 049 90	perno	1	2
20	09 14 15 012 90	anello	1	2
21	09 14 10 003 90	guarnizione	1	2
22	09 30 01 067 10-93	adattatore	1	60
23	90 23 01 141 00 90	valvola di non ritorno	1	2
24	09 23 01 046 90	valvola di non ritorno	1	2
25	90 30 02 065 00-93	flessibile	1	20
26	09 16 02 034 90	molla	1	2
27	90 18 40 035 00 90	bussola	1	2
28	04 12 11 094 10-93	doccia	1	20



TARA ULTRA Miscelatore monocomando con gruppo doccetta professionale -
Cromo spazzolato

TARA ULTRA

ST 110 107 9875

ST 110 107 9875



- sporgenza 241 mm
- bocca girevole 360°
- Getto con aria
- altezza rubinetteria 393 mm
- altezza fino al rompigitto 240 mm
- diametro foro miscelatore monocomando 35mm
- portata max 8 l/min a una pressione idraulica di 3 bar
- senza piombo
- Questo prodotto può aiutare un edificio a soddisfare i requisiti dei Green Building Rating Systems, ad es. LEED®, BREEAM®, DGNB

Miscelatore monocomando solo in combinazione con doccetta di scarico/ doccia professionale

	Cromo spazzolato	33 826 875-93
	Cromato	33 826 875-00
	Platinato spazzolato	33 826 875-06
	Platinato	33 826 875-08
	Ottone (Oro 23k)	33 826 875-09
	Dark Chrome	33 826 875-19
	Ottone spazzolato (Oro 23k)	33 826 875-28
	Nero opaco	33 826 875-33
	Champagne spazzolato (Oro 22k)	33 826 875-46
	Champagne (Oro 22k)	33 826 875-47
	Dark Platinum spazzolato	33 826 875-99

Prodotti complementari necessari



Gruppo doccetta professionale - Cromo spazzolato 27 789 970-93

Prodotti complementari necessari



Gruppo doccetta lavello - Cromo spazzolato 27 721 970-93



TARA ULTRA Miscelatore monocomando con gruppo doccetta professionale -
Cromo spazzolato

TARA ULTRA

ST 110 107 9875

ST 110 107 QR75

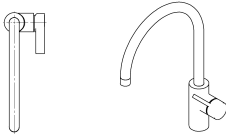
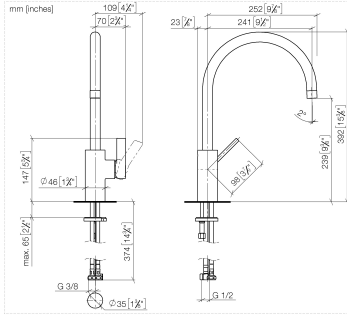
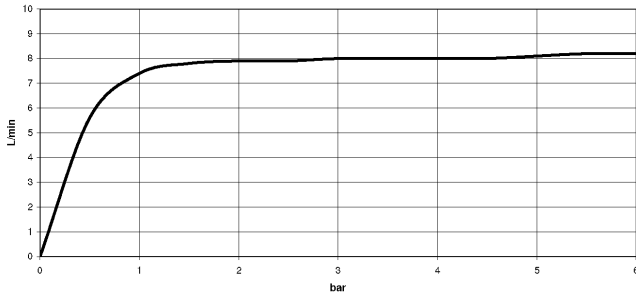


Diagramma di portata



Certificati

LGA_18901.

ST 110 107 9875
Parts for other
finishes can be found
here: Cromato

