

**TARA ULTRA Miscelatore monocomando con gruppo doccia professionale -  
Dark Platinum spazzolato**

TARA ULTRA

ST 110 107 9875

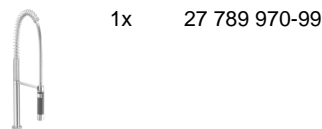
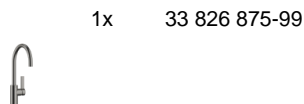


- sporgenza 241 mm
- bocca girevole 360°
- Getto con aria e getto a doccia
- altezza rubinetteria 393 mm
- altezza batteria doccia professionale circa 665mm
- altezza fino al rompigitto 240 mm
- diametro foro miscelatore monocomando 35 mm
- diametro foro doccia professionale 30mm
- deviatore automatico bocca/doccia
- testina doccia con sistema anticalcare
- portata max 8 l/min a una pressione idraulica di 3 bar
- senza piombo
- Questo prodotto può aiutare un edificio a soddisfare i requisiti dei Green Building Rating Systems, ad es. LEED®, BREEAM®, DGNB

	Dark Platinum spazzolato	ST 110 107 9875-99
	Cromato	ST 110 107 9875-00
	Platinato spazzolato	ST 110 107 9875-06
	Platinato	ST 110 107 9875-08
	Dark Chrome	ST 110 107 9875-19
	Cromo spazzolato	ST 110 107 9875-93

**Componenti singoli di questo set**

Per questo set sono necessari i seguenti componenti





TARA ULTRA Miscelatore monocomando con gruppo doccetta professionale -  
Dark Platinum spazzolato

---

TARA ULTRA

ST 110 107 9875

**TARA ULTRA Miscelatore monocomando con gruppo doccetta professionale -  
Dark Platinum spazzolato**

TARA ULTRA

ST 110 107 9875



- sporgenza 241 mm
- bocca girevole 360°
- Getto con aria
- altezza rubinetteria 393 mm
- altezza fino al rompigitto 240 mm
- diametro foro miscelatore monocomando 35mm
- portata max 8 l/min a una pressione idraulica di 3 bar
- senza piombo
- Questo prodotto può aiutare un edificio a soddisfare i requisiti dei Green Building Rating Systems, ad es. LEED®, BREEAM®, DGNB

Miscelatore monocomando solo in combinazione con doccetta di scarico/ doccia professionale

	Dark Platinum spazzolato	33 826 875-99
	Cromato	33 826 875-00
	Platinato spazzolato	33 826 875-06
	Platinato	33 826 875-08
	Ottone (Oro 23k)	33 826 875-09
	Dark Chrome	33 826 875-19
	Ottone spazzolato (Oro 23k)	33 826 875-28
	Nero opaco	33 826 875-33
	Champagne spazzolato (Oro 22k)	33 826 875-46
	Champagne (Oro 22k)	33 826 875-47
	Cromo spazzolato	33 826 875-93

**Prodotti complementari necessari**



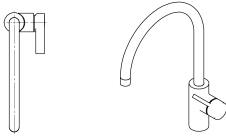
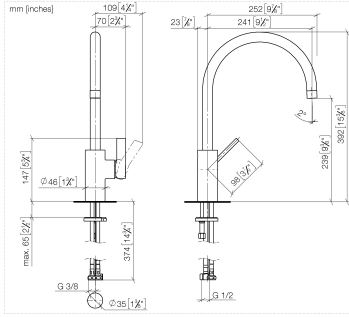
**Gruppo doccetta lavello - Dark Platinum spazzolato** 27 721 970-99

**Prodotti complementari necessari**

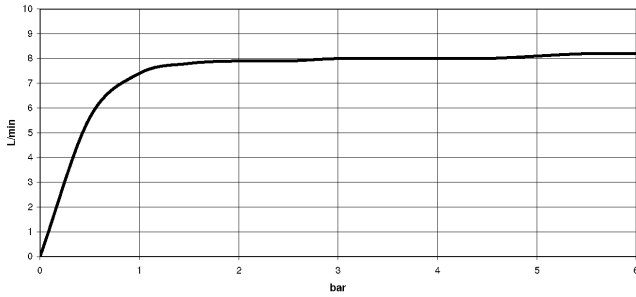


**Gruppo doccetta professionale - Dark Platinum spazzolato** 27 789 970-99

ST 110 107 QR75



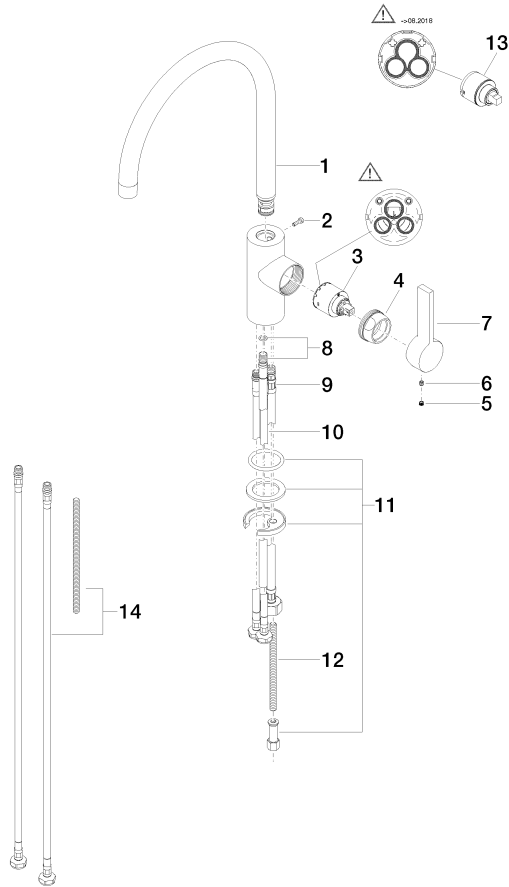
**Diagramma di portata**



**Certificati**

LGA\_18901.

ST 110 107 9875  
Parts for other  
finishes can be found  
here: Cromato



### Elenco delle parti di ricambio

N.	Codice articolo	Denominazione	Quantità necessaria	Tempo di produzione
1	90 28 22 202 02-99	bocca di erogazione	1	30
2	09 30 30 080 90	vite	1	2
3	90 15 05 061 00 90	cartuccia	1	60
4	09 24 04 107-99	dado	1	30
5	90 31 20 109 00 90	tappo	1	2
6	90 31 11 030 00 90	perno	1	2
7	09 20 79 040-99	manopola	1	30
8	04 24 02 046 01-07	tubo	1	10
9	04 30 04 019 00 90	flessibile	1	2
10	04 30 04 104 00 90	flessibile	2	2
11	04 30 11 038 75 90	set di fissaggio	1	2
12	09 31 11 091 90	perno	1	2
13	90 15 05 045 00 90	cartuccia	1	2
14	12 803 970 90	prolunga	1	60

**TARA ULTRA Miscelatore monocomando con gruppo doccetta professionale -  
Dark Platinum spazzolato**

TARA ULTRA

ST 110 107 9875



Compatibile con: ELIO, TARA, TARA ULTRA

- Getto a doccia
- deviatore automatico rubinetto/batteria doccetta professionale
- altezza rubinetteria 665 mm
- rosetta separata Ø 55mm
- diametro foro doccetta professionale 30mm
- testina doccetta con sistema anticalcare
- senza piombo

Abbinabile soltanto al 33826790, 32800790, 33826888, 32815888, 20815892, 33826875.

Sistema di sicurezza antiriflusso.

	Dark Platinum spazzolato	27 789 970-99
	Cromato	27 789 970-00
	Platinato spazzolato	27 789 970-06
	Platinato	27 789 970-08
	Dark Chrome	27 789 970-19
	Cromo spazzolato	27 789 970-93



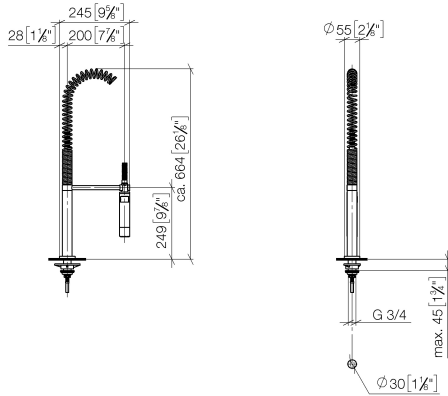
TARA ULTRA Miscelatore monocomando con gruppo doccetta professionale -  
Dark Platinum spazzolato

---

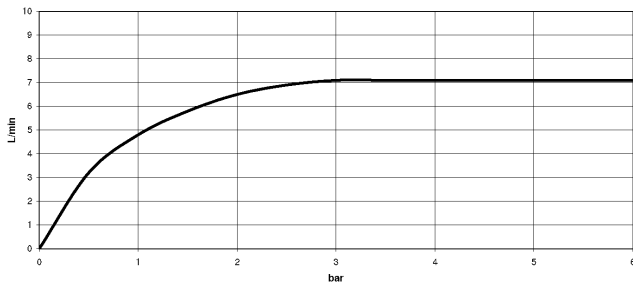
TARA ULTRA

ST 110 107 9875

ST 110 107 QR75  
mm [inches]  
M 1:10



### Diagramma di portata



### Certificati

LGA\_18901. Belgaqua\_22\_277\_2  
7\_3.



ST 110 107 9875  
Parts for other  
finishes can be found  
here: Cromato

