

## TARA Miscelatore monocomando con gruppo doccetta lavello - Cromo spazzolato

ST 110 108 7888



- sporgenza 235 mm
- bocca girevole 360°
- Getto con aria e getto a doccia
- altezza rubinetteria 400 mm
- altezza fino al rompigitto 230 mm
- diametro foro miscelatore monocomando 35 mm
- diametro foro doccetta lavello 32mm
- Flessibile doccetta trecciato 1500mm
- deviatore automatico bocca/doccetta
- testina doccetta con sistema anticalcare
- portata max 7 l/min a una pressione idraulica di 3 bar
- senza piombo
- Questo prodotto può aiutare un edificio a soddisfare i requisiti dei Green Building Rating Systems, ad es. LEED®, BREEAM®, DGNB

	Cromo spazzolato	ST 110 108 7888-93
	Cromato	ST 110 108 7888-00
	Platinato spazzolato	ST 110 108 7888-06
	Platinato	ST 110 108 7888-08
	Ottone (Oro 23k)	ST 110 108 7888-09
	Dark Chrome	ST 110 108 7888-19
	Ottone spazzolato (Oro 23k)	ST 110 108 7888-28
	Nero opaco	ST 110 108 7888-33
	Champagne spazzolato (Oro 22k)	ST 110 108 7888-46
	Champagne (Oro 22k)	ST 110 108 7888-47
	Dark Platinum spazzolato	ST 110 108 7888-99

### Componenti singoli di questo set

Per questo set sono necessari i seguenti componenti



1x 27 721 970-93



1x 33 826 888-93



## TARA Miscelatore monocomando con gruppo doccetta lavello - Cromo spazzolato

---

ST 110 108 7888

## TARA Miscelatore monocomando con gruppo doccetta lavello - Cromo spazzolato

ST 110 10R 788R



Compatibile con: ELIO, TARA, TARA ULTRA

- con rosetta tonda
- Getto a doccia
- deviatore automatico bocca/doccetta
- altezza rubinetteria 191 mm
- diametro foro doccetta lavello 32mm
- Flessibile doccetta trecciato 1500mm
- testina doccetta con sistema anticalcare
- senza piombo

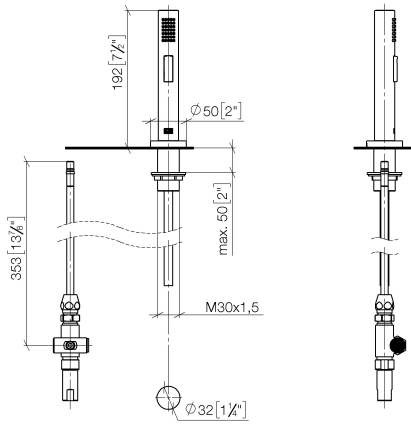
Abbinabile soltanto al 33826790, 32800790, 33826888, 32815888, 20815892, 33826875.

Sistema di sicurezza antiriflusso.

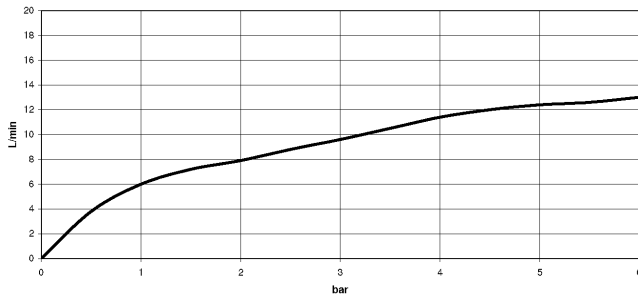
	Cromo spazzolato	27 721 970-93
	Cromato	27 721 970-00
	Platinato spazzolato	27 721 970-06
	Platinato	27 721 970-08
	Ottone (Oro 23k)	27 721 970-09
	Dark Chrome	27 721 970-19
	Ottone spazzolato (Oro 23k)	27 721 970-28
	Nero opaco	27 721 970-33
	Champagne spazzolato (Oro 22k)	27 721 970-46
	Champagne (Oro 22k)	27 721 970-47
	Dark Platinum spazzolato	27 721 970-99

## TARA Miscelatore monocomando con gruppo doccia livello - Cromo spazzolato

ST 110 10R 788R  
mm [inches]



### Diagramma di portata



### Certificati

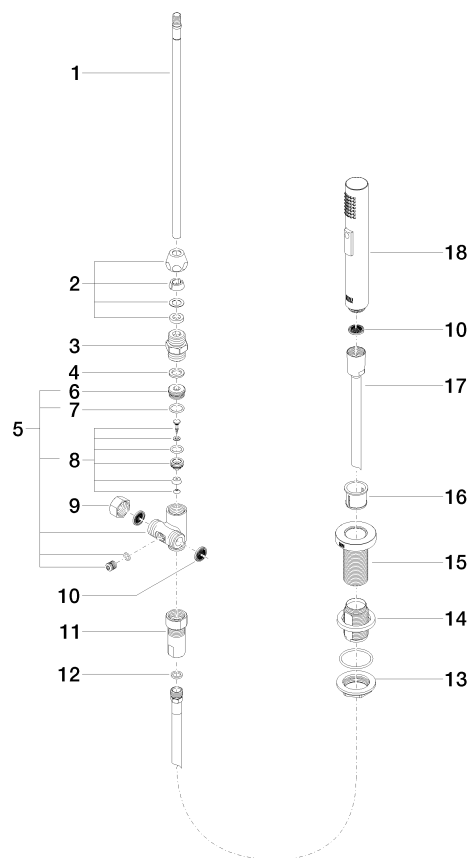
LGA\_18901.

IAPMO\_N-4976 (2). LGA\_29572.

IAPMO\_6397.

## TARA Miscelatore monocomando con gruppo doccia livello - Cromo spazzolato

ST 110 108 7888  
Parts for other  
finishes can be found  
here: Cromato



### Elenco delle parti di ricambio

N.	Codice articolo	Denominazione	Quantità necessaria	Tempo di produzione
1	04 24 02 046 01-07	tubo	1	10
2	90 23 30 040 00-93	giunto a vite	1	20
3	90 24 03 168 00 90	ugello	1	2
4	90 14 20 002 00 90	guarnizione	1	2
5	90 17 09 046 10 90	deviatore	1	2
6	09 24 04 112 10 90	ugello	1	2
7	90 14 10 033 00 90	guarnizione	1	2
8	90 21 10 031 10 90	deviatore	1	2
9	04 21 02 006 00 92	calotta	1	2
10	09 23 01 039 90	setaccio	2	2
11	90 24 03 241 00 90	ugello	1	2
12	90 14 20 019 00 90	guarnizione	1	2
13	04 30 11 038 66 90	set di fissaggio	1	2
14	12 720 970 90	Set di prolunga -	1	60
15	09 30 01 285-93	rosetta	1	60
16	90 18 40 085 00 90	bussola	1	2
17	90 30 02 062 00-93	flessibile	1	20
18	04 12 11 158 00-93	doccia	1	20

## TARA Miscelatore monocomando con gruppo doccetta livello - Cromo spazzolato

ST 110 10R 788R



- sporgenza 235 mm
- bocca girevole 360°
- Getto con aria
- altezza rubinetteria 400 mm
- altezza fino al rompigitto 230 mm
- diametro foro miscelatore monocomando 35mm
- portata max 7 l/min a una pressione idraulica di 3 bar
- senza piombo
- Questo prodotto può aiutare un edificio a soddisfare i requisiti dei Green Building Rating Systems, ad es. LEED®, BREEAM®, DGNB

Miscelatore monocomando solo in combinazione con doccetta di scarico/ doccia professionale

	Cromo spazzolato	33 826 888-93
	Cromato	33 826 888-00
	Platinato spazzolato	33 826 888-06
	Platinato	33 826 888-08
	Ottone (Oro 23k)	33 826 888-09
	Dark Chrome	33 826 888-19
	Ottone spazzolato (Oro 23k)	33 826 888-28
	Nero opaco	33 826 888-33
	Champagne spazzolato (Oro 22k)	33 826 888-46
	Champagne (Oro 22k)	33 826 888-47
	Dark Platinum spazzolato	33 826 888-99

### Prodotti complementari



**Gruppo doccetta professionale - Cromo spazzolato** 27 789 970-93

### Prodotti complementari



**Gruppo doccetta livello - Cromo spazzolato** 27 721 970-93



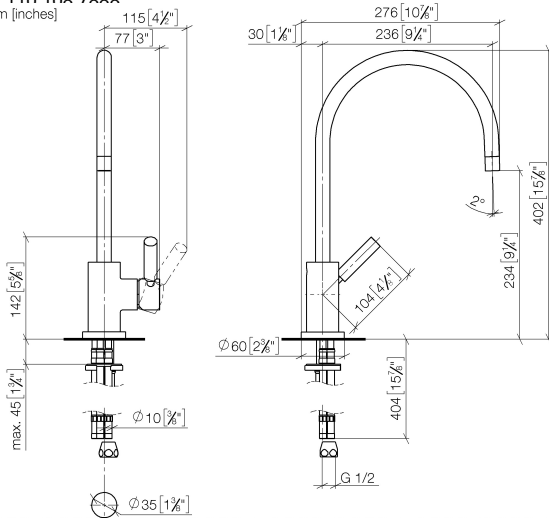
## TARA Miscelatore monocomando con gruppo doccia lavello - Cromo spazzolato

---

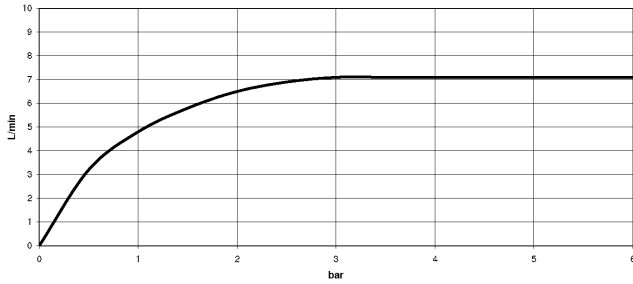
ST 110 108 7888

**TARA Miscelatore monocomando con gruppo doccia livello - Cromo spazzolato**

ST 110 10R 7R8R  
mm [inches]



**Diagramma di portata**



**Certificati**

LGA\_18901.

WRAS\_2311044.



# TARA Miscelatore monocomando con gruppo doccia lavello - Cromo spazzolato

ST 110 108 7888  
Parts for other  
finishes can be found  
here: Cromato

