

TARA ULTRA Miscelatore monocomando a due fori con rosette separate con gruppo doccetta lavello - Platinato spazzolato

TARA ULTRA

ST 110 109 9875



- sporgenza 241 mm
- bocca girevole 360°
- Possibilità di limitarne la rotazione con il set di riduzione 12 820 970 90
- Getto con aria e getto a doccia
- Flessibile doccetta trecciato 1500mm
- deviatore automatico bocca/doccetta
- testina doccetta con sistema anticalcare
- portata max 8 l/min a una pressione idraulica di 3 bar
- senza piombo
- Questo prodotto può aiutare un edificio a soddisfare i requisiti dei Green Building Rating Systems, ad es. LEED®, BREEAM®, DGNB

	Platinato spazzolato	ST 110 109 9875-06
	Cromato	ST 110 109 9875-00
	Platinato	ST 110 109 9875-08
	Ottone (Oro 23k)	ST 110 109 9875-09
	Dark Chrome	ST 110 109 9875-19
	Ottone spazzolato (Oro 23k)	ST 110 109 9875-28
	Nero opaco	ST 110 109 9875-33
	Champagne spazzolato (Oro 22k)	ST 110 109 9875-46
	Champagne (Oro 22k)	ST 110 109 9875-47
	Cromo spazzolato	ST 110 109 9875-93
	Dark Platinum spazzolato	ST 110 109 9875-99

Componenti singoli di questo set

Per questo set sono necessari i seguenti componenti



1x 32 815 875-06



1x 27 731 970-06

TARA ULTRA Miscelatore monocomando a due fori con rosette separate con gruppo doccia lavello - Platinato spazzolato

TARA ULTRA

ST 110 109 9875



- sporgenza 241 mm
- bocca girevole 360°
- Possibilità di limitarne la rotazione con il set di riduzione 12 820 970 90
- Getto con aria
- portata max 8 l/min a una pressione idraulica di 3 bar
- senza piombo
- Questo prodotto può aiutare un edificio a soddisfare i requisiti dei Green Building Rating Systems, ad es. LEED®, BREEAM®, DGNB

Comando posizionabile liberamente.

	Platinato spazzolato	32 815 875-06
	Cromato	32 815 875-00
	Platinato	32 815 875-08
	Ottone (Oro 23k)	32 815 875-09
	Dark Chrome	32 815 875-19
	Ottone spazzolato (Oro 23k)	32 815 875-28
	Nero opaco	32 815 875-33
	Champagne spazzolato (Oro 22k)	32 815 875-46
	Champagne (Oro 22k)	32 815 875-47
	Cromo spazzolato	32 815 875-93
	Dark Platinum spazzolato	32 815 875-99


Prodotti complementari

	Set limitazione di giro -	12 820 970 90
---	----------------------------------	---------------

Prodotti complementari

	Comando piletta ad eccentrico con manopola con manopola - Platinato spazzolato	10 710 970-06
---	---	---------------

Prodotti complementari

	Dispenser con rosetta - Platinato spazzolato	82 444 970-06
---	---	---------------

ST 110 100 QR75
mm [inches]
1:5

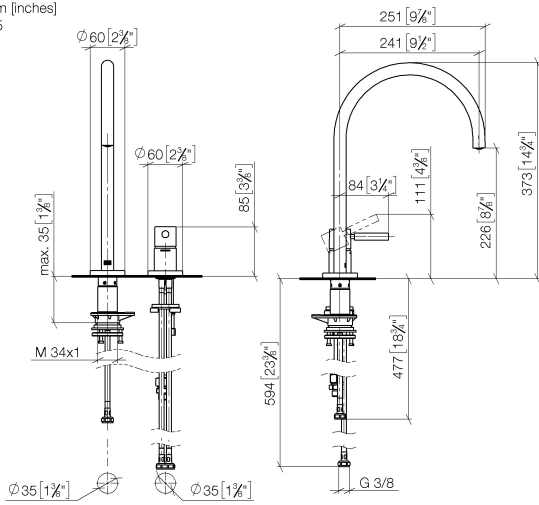
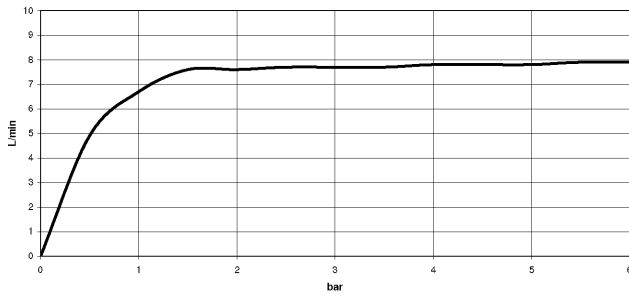


Diagramma di portata

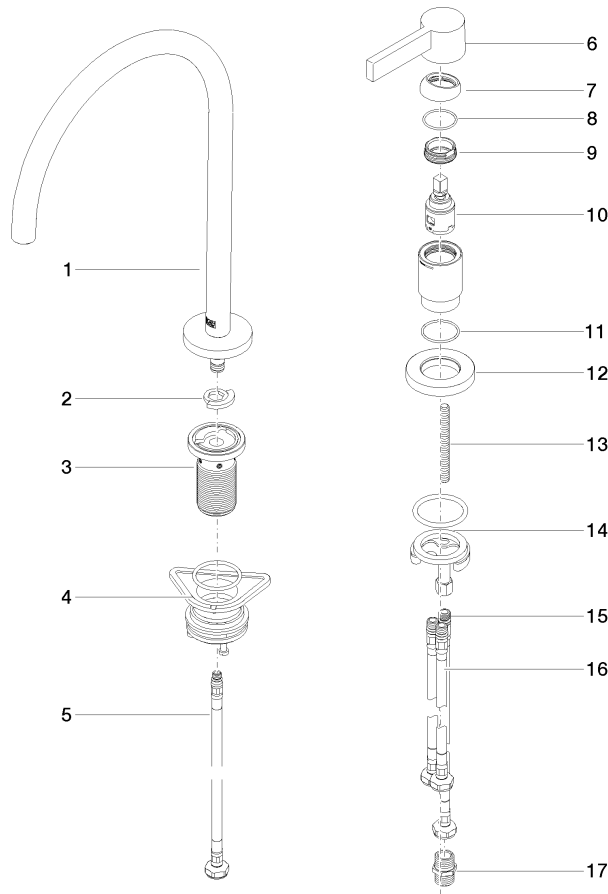


Certificati

LGA_38639.

WRAS_240102014.

ST 110 109 9875



Elenco delle parti di ricambio

N.	Codice articolo	Denominazione	Quantità necessaria	Tempo di produzione
1	90 28 22 377 00-06	bocca di erogazione	1	-
Il pezzo di ricambio non può più essere ordinato, si prega di ordinare l'articolo sostitutivo				
2	12 820 970 90	Set limitazione di giro -	1	2
3	90 30 01 299 00 90	Albero	1	2
4	04 23 10 044 08 90	set di fissaggio	1	2
5	04 30 04 100 00 90	flessibile	1	2
6	90 20 87 003 00-06	manopola	1	-
Il pezzo di ricambio non può più essere ordinato, si prega di ordinare l'articolo sostitutivo				
7	09 28 30 026-06	copertura	1	10
8	09 14 10 091 90	guarnizione	1	2
9	09 24 04 266 90	dado	1	2
10	90 15 05 042 00 90	cartuccia	1	2
11	09 14 10 110 90	guarnizione	1	2
12	09 27 97 040-06	rosetta	1	10
13	09 31 11 011 90	perno	1	2
14	04 30 11 085 97 90	set di fissaggio	1	2
15	04 30 04 104 00 90	flessibile	1	2
16	04 30 04 105 00 90	flessibile	2	2
17	90 24 03 250 00 90	ugello	1	2

ST 110 109 9875



- con rosetta tonda
- Getto a doccia
- deviatore automatico bocca/doccetta
- altezza rubinetteria 191 mm
- diametro foro doccetta livello 32mm
- Flessibile doccetta trecciato 1500mm
- testina doccetta con sistema anticalcare
- senza piombo

Abbinabile soltanto al 32815682, 33826861, 32815861, 33836888, 32816888, 20816892, 33836875, 32815875.

Sistema di sicurezza antiriflusso.

è possibile una fuoriuscita di acqua residua dalla doccia dopo la chiusura.

Comando posizionabile liberamente.

	Platinato spazzolato	27 731 970-06
	Cromato	27 731 970-00
	Platinato	27 731 970-08
	Ottone (Oro 23k)	27 731 970-09
	Dark Chrome	27 731 970-19
	Ottone spazzolato (Oro 23k)	27 731 970-28
	Nero opaco	27 731 970-33
	Champagne spazzolato (Oro 22k)	27 731 970-46
	Champagne (Oro 22k)	27 731 970-47
	Cromo spazzolato	27 731 970-93
	Dark Platinum spazzolato	27 731 970-99

ST 110 100 QR75
mm [inches]

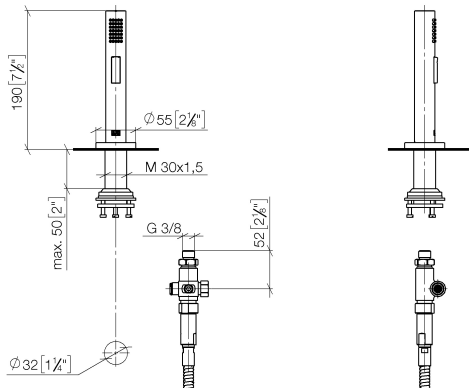
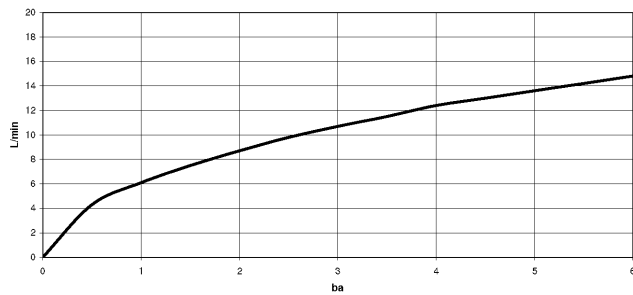


Diagramma di portata



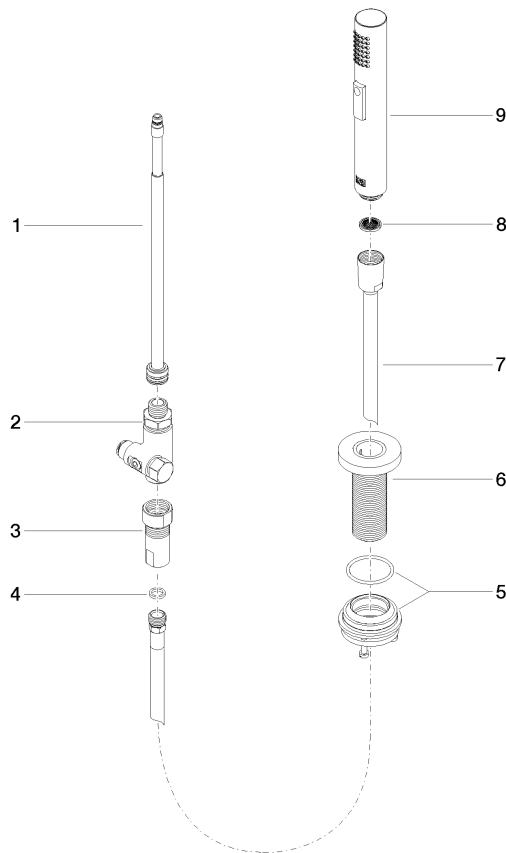
Certificati

LGA_29572.

LGA_38643.

Belgaqua_24-005-
27_3.

ST 110 109 9875
Parts for other
finishes can be found
here: Cromato



Elenco delle parti di ricambio

N.	Codice articolo	Denominazione	Quantità necessaria	Tempo di produzione
1	90 28 20 068 00 90	attacco	1	2
2	90 17 09 046 12 90	deviatore	1	2
3	90 24 03 241 00 90	ugello	1	2
4	90 14 20 019 00 90	guarnizione	1	2
5	04 23 10 047 00 92	set di fissaggio	1	60
6	90 27 86 001 00-06	rosetta	1	-
Il pezzo di ricambio non può più essere ordinato, si prega di ordinare l'articolo sostitutivo				
7	90 30 02 062 00-06	flessibile	1	10
8	09 23 01 039 90	setaccio	1	2
9	04 12 11 158 00-06	doccia	1	10