

TARA ULTRA Miscelatore monocomando a due fori con rosette separate con gruppo doccia professionale - Cromato

TARA ULTRA

ST 110 110 0875



- sporgenza 241 mm
- bocca girevole 360°
- Possibilità di limitarne la rotazione con il set di riduzione 12 820 970 90
- Getto con aria e getto a doccia
- deviatore automatico bocca/doccetta
- testina doccia con sistema anticalcare
- portata max 8 l/min a una pressione idraulica di 3 bar
- senza piombo
- Questo prodotto può aiutare un edificio a soddisfare i requisiti dei Green Building Rating Systems, ad es. LEED®, BREEAM®, DGNB

	Cromato	ST 110 110 0875-00
	Platinato spazzolato	ST 110 110 0875-06
	Platinato	ST 110 110 0875-08
	Dark Chrome	ST 110 110 0875-19
	Cromo spazzolato	ST 110 110 0875-93
	Dark Platinum spazzolato	ST 110 110 0875-99

Componenti singoli di questo set

Per questo set sono necessari i seguenti componenti



1x 32 815 875-00



1x 27 799 970-00



TARA ULTRA Miscelatore monocomando a due fori con rosette separate con
gruppo doccetta professionale - Cromato

TARA ULTRA

ST 110 110 0875

TARA ULTRA Miscelatore monocomando a due fori con rosette separate con gruppo doccia professionale - Cromato

TARA ULTRA

ST 110 110 0875



- sporgenza 241 mm
- bocca girevole 360°
- Possibilità di limitarne la rotazione con il set di riduzione 12 820 970 90
- Getto con aria
- portata max 8 l/min a una pressione idraulica di 3 bar
- senza piombo
- Questo prodotto può aiutare un edificio a soddisfare i requisiti dei Green Building Rating Systems, ad es. LEED®, BREEAM®, DGNB

Comando posizionabile liberamente.

	Cromato	32 815 875-00
	Platinato spazzolato	32 815 875-06
	Platinato	32 815 875-08
	Ottone (Oro 23k)	32 815 875-09
	Dark Chrome	32 815 875-19
	Ottone spazzolato (Oro 23k)	32 815 875-28
	Nero opaco	32 815 875-33
	Champagne spazzolato (Oro 22k)	32 815 875-46
	Champagne (Oro 22k)	32 815 875-47
	Cromo spazzolato	32 815 875-93
	Dark Platinum spazzolato	32 815 875-99

Prodotti complementari



Set limitazione di giro - 12 820 970 90

Prodotti complementari



Comando piletta ad eccentrico con manopola con manopola - Cromato 10 710 970-00

Prodotti complementari



Dispenser con rosetta - Cromato 82 444 970-00

ST 110 110 0R75
mm [inches]
1:5

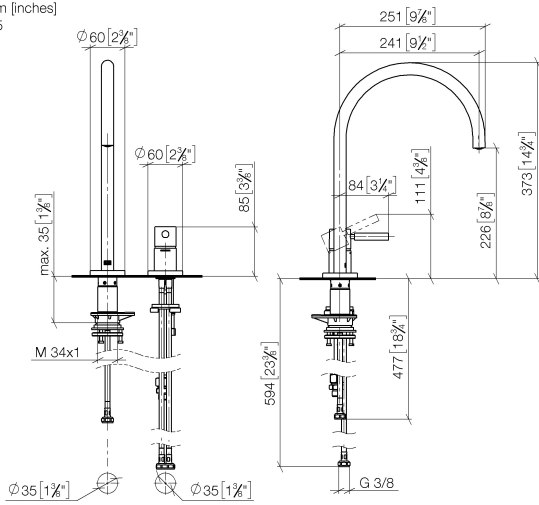
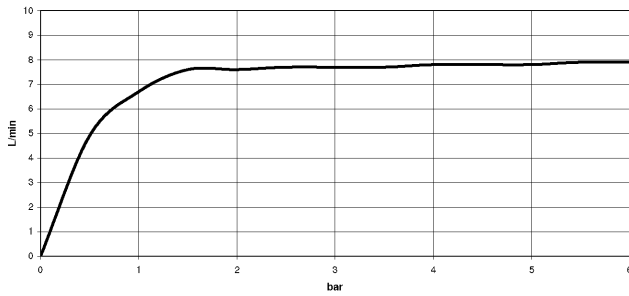


Diagramma di portata

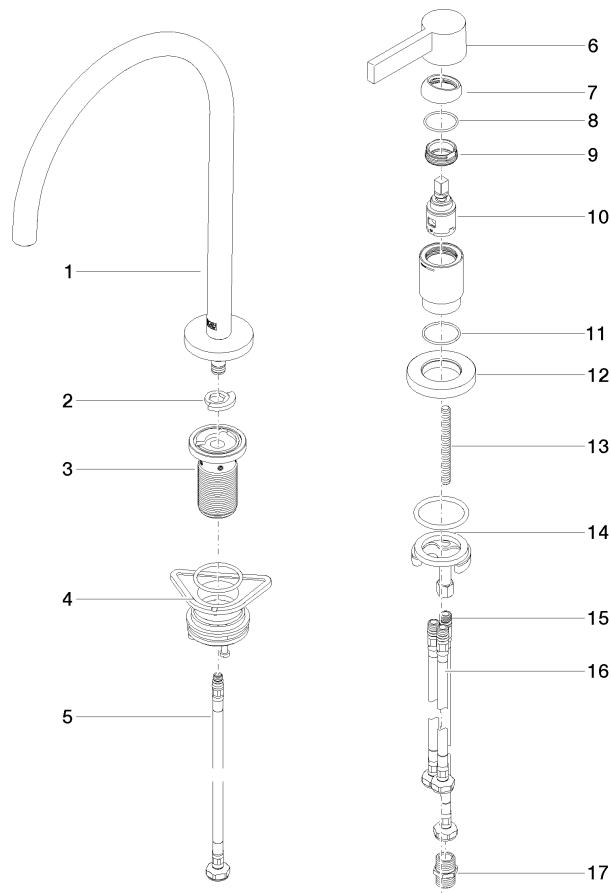


Certificati

LGA_38639.

WRAS_240102014.

ST 110 110 0875



Elenco delle parti di ricambio

N.	Codice articolo	Denominazione	Quantità necessaria	Tempo di produzione
1	90 28 22 377 00-00	bocca di erogazione	1	10
2	12 820 970 90	Set limitazione di giro -	1	2
3	90 30 01 299 00 90	Albero	1	2
4	04 23 10 044 08 90	set di fissaggio	1	2
5	04 30 04 100 00 90	flessibile	1	2
6	90 20 87 003 00-00	manopola	1	-
Il pezzo di ricambio non può più essere ordinato, si prega di ordinare l'articolo sostitutivo				
7	09 28 30 026-00	copertura	1	10
8	09 14 10 091 90	guarnizione	1	2
9	09 24 04 266 90	dado	1	2
10	90 15 05 042 00 90	cartuccia	1	2
11	09 14 10 110 90	guarnizione	1	2
12	09 27 97 040-00	rosetta	1	10
13	09 31 11 011 90	perno	1	2
14	04 30 11 085 97 90	set di fissaggio	1	2
15	04 30 04 104 00 90	flessibile	1	2
16	04 30 04 105 00 90	flessibile	2	2
17	90 24 03 250 00 90	ugello	1	2

TARA ULTRA Miscelatore monocomando a due fori con rosette separate con gruppo doccia professionale - Cromato

TARA ULTRA

ST 110 110 0875



- Getto a doccia
- deviatore automatico rubinetto/batteria doccia professionale
- altezza rubinetteria 665 mm
- rosetta separata Ø 55mm
- diametro foro doccia professionale 30mm
- testina doccia con sistema anticalcare
- senza piombo

Abbinabile soltanto al 32815682, 33826861, 32815861, 33836888, 32816888, 20816892, 33836875, 32815875.

Sistema di sicurezza antiriflusso.

Comando posizionabile liberamente.

	Cromato	27 799 970-00
	Platinato spazzolato	27 799 970-06
	Platinato	27 799 970-08
	Dark Chrome	27 799 970-19
	Cromo spazzolato	27 799 970-93
	Dark Platinum spazzolato	27 799 970-99



TARA ULTRA Miscelatore monocomando a due fori con rosette separate con
gruppo doccetta professionale - Cromato

TARA ULTRA

ST 110 110 0875

ST 110 110 0875
mm [inches]
1:10

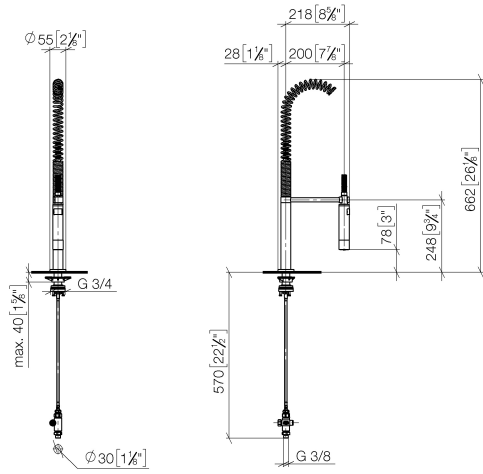
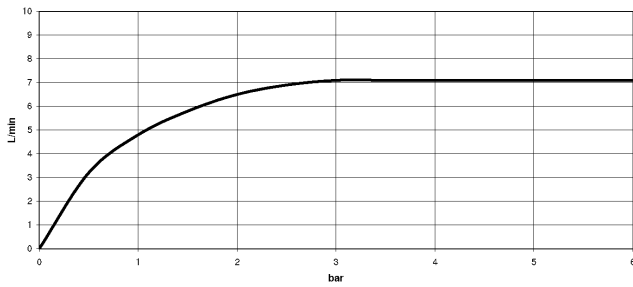


Diagramma di portata

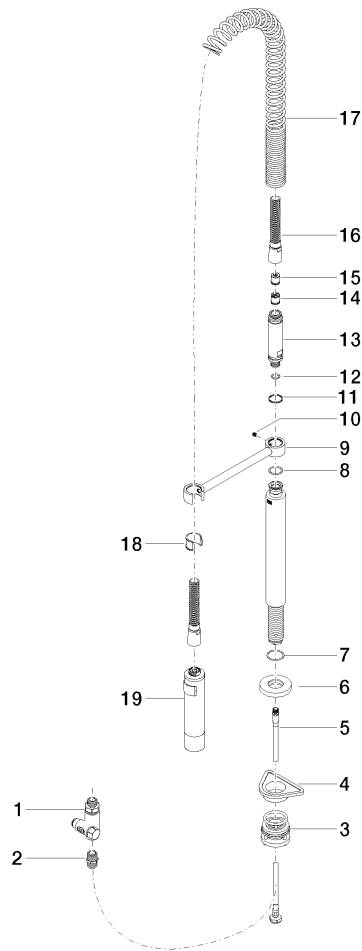


Certificati

LGA_38647.

Belgaqua_24-005-
27_3.

ST 110 110 0875
Parts for other
finishes can be found
here: Platinato
spazzolato



Elenco delle parti di ricambio

N.	Codice articolo	Denominazione	Quantità necessaria	Tempo di produzione
1	90 17 09 046 12 90	deviatore	1	2
2	90 24 03 250 00 90	ugello	1	2
3	04 23 10 004 03 90	set di fissaggio	1	2
4	09 18 40 090 90	bussola	1	2
5	04 30 04 104 00 90	flessibile	1	2
6	90 27 86 000 00-00	rosetta	1	-

Il pezzo di ricambio non può più essere ordinato, si prega di ordinare l'articolo sostitutivo

7	09 14 10 120 90	guarnizione	1	2
8	09 14 10 031 90	guarnizione	1	2
9	04 17 20 014 00-00	sostegno	1	10
10	09 31 11 049 90	perno	1	2
11	09 14 15 012 90	anello	1	2
12	09 14 10 003 90	guarnizione	1	2
13	09 30 01 067 10-00	adattatore	1	10
14	90 23 01 141 00 90	valvola di non ritorno	1	2
15	09 23 01 046 90	valvola di non ritorno	1	2
16	90 30 02 065 00-00	flessibile	1	10
17	09 16 02 034 90	molla	1	2
18	90 18 40 035 00 90	bussola	1	2
19	04 12 11 094 10-00	doccia	1	10