

TARA Miscelatore monocomando a due fori con rosette separate con gruppo doccia lavello - Platinato spazzolato

TARA

ST 110 112 1888



- sporgenza 236 mm
- bocca girevole 360°
- Getto con aria e getto a doccia
- Flessibile doccia trecciato 1500mm
- deviatore automatico bocca/doccia
- testina doccia con sistema anticalcare
- portata max 8,3 l/min a una pressione idraulica di 3 bar
- senza piombo
- Questo prodotto può aiutare un edificio a soddisfare i requisiti dei Green Building Rating Systems, ad es. LEED®, BREEAM®, DGNB

	Platinato spazzolato	ST 110 112 1888-06
	Cromato	ST 110 112 1888-00
	Platinato	ST 110 112 1888-08
	Ottone (Oro 23k)	ST 110 112 1888-09
	Dark Chrome	ST 110 112 1888-19
	Ottone spazzolato (Oro 23k)	ST 110 112 1888-28
	Nero opaco	ST 110 112 1888-33
	Champagne spazzolato (Oro 22k)	ST 110 112 1888-46
	Champagne (Oro 22k)	ST 110 112 1888-47
	Cromo spazzolato	ST 110 112 1888-93
	Dark Platinum spazzolato	ST 110 112 1888-99

Componenti singoli di questo set

Per questo set sono necessari i seguenti componenti



1x 27 721 970-06



1x 32 815 888-06

**TARA Miscelatore monocomando a due fori con rosette separate con gruppo
doccetta lavello - Platinato spazzolato**

TARA

ST 110 112 1888



Compatibile con: ELIO, TARA, TARA ULTRA

- con rosetta tonda
- Getto a doccia
- deviatore automatico bocca/doccetta
- altezza rubinetteria 191 mm
- diametro foro doccetta lavello 32mm
- Flessibile doccetta trecciato 1500mm
- testina doccetta con sistema anticalcare
- senza piombo

Abbinabile soltanto al 33826790, 32800790,
33826888, 32815888, 20815892, 33826875.

Sistema di sicurezza antiriflusso.

	Platinato spazzolato	27 721 970-06
	Cromato	27 721 970-00
	Platinato	27 721 970-08
	Ottone (Oro 23k)	27 721 970-09
	Dark Chrome	27 721 970-19
	Ottone spazzolato (Oro 23k)	27 721 970-28
	Nero opaco	27 721 970-33
	Champagne spazzolato (Oro 22k)	27 721 970-46
	Champagne (Oro 22k)	27 721 970-47
	Cromo spazzolato	27 721 970-93
	Dark Platinum spazzolato	27 721 970-99

ST 110 112 1R8R
mm [inches]

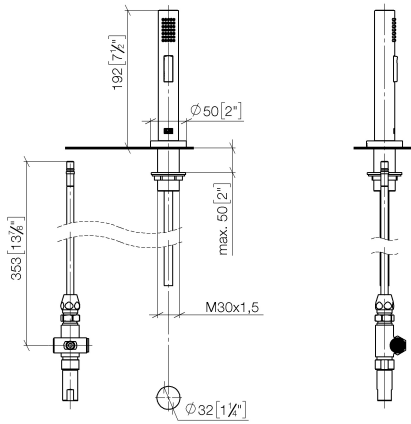
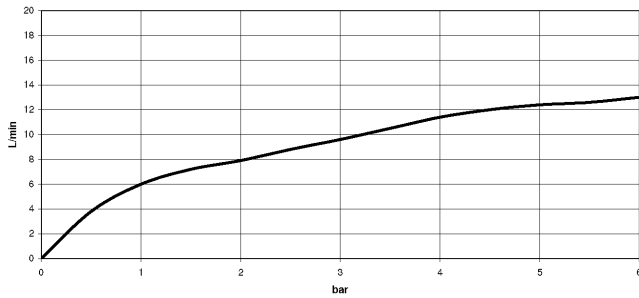


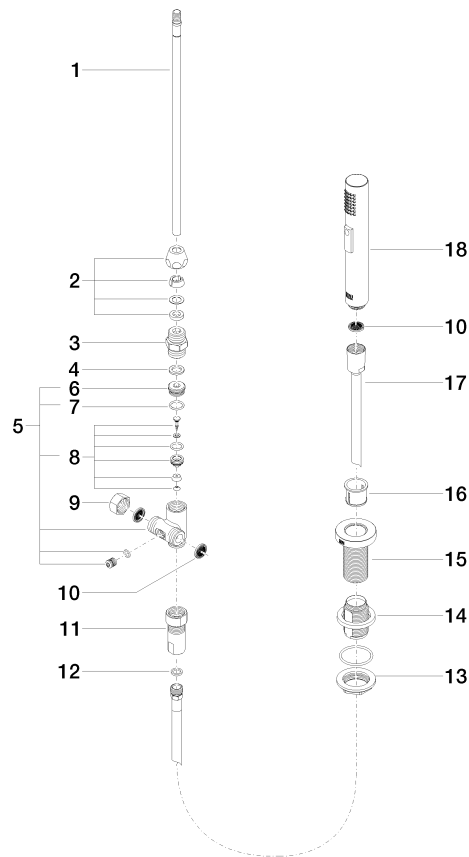
Diagramma di portata



Certificati

LGA_18901. Belgaqua_21-027- IAPMO_N-4976 (2). LGA_29572. IAPMO_6397.
27_3.

ST 110 112 1888
Parts for other
finishes can be found
here: Cromato



Elenco delle parti di ricambio

N.	Codice articolo	Denominazione	Quantità necessaria	Tempo di produzione
1	04 24 02 046 01-07	tubo	1	10
2	90 23 30 040 00-06	giunto a vite	1	10
3	90 24 03 168 00 90	ugello	1	2
4	90 14 20 002 00 90	guarnizione	1	2
5	90 17 09 046 10 90	deviatore	1	2
6	09 24 04 112 10 90	ugello	1	2
7	90 14 10 033 00 90	guarnizione	1	2
8	90 21 10 031 10 90	deviatore	1	2
9	04 21 02 006 00 92	calotta	1	2
10	09 23 01 039 90	setaccio	2	2
11	90 24 03 241 00 90	ugello	1	2
12	90 14 20 019 00 90	guarnizione	1	2
13	04 30 11 038 66 90	set di fissaggio	1	2
14	12 720 970 90	Set di prolunga -	1	60
15	09 30 01 285-06	rosetta	1	10
16	90 18 40 085 00 90	bussola	1	2
17	90 30 02 062 00-06	flessibile	1	10
18	04 12 11 158 00-06	doccia	1	10

**TARA Miscelatore monocomando a due fori con rosette separate con gruppo
doccetta lavello - Platinato spazzolato**

TARA

ST 110 112 1888



- sporgenza 236 mm
- bocca girevole 360°
- Getto con aria
- portata max 8,3 l/min a una pressione idraulica di 3 bar
- senza piombo
- Questo prodotto può aiutare un edificio a soddisfare i requisiti dei Green Building Rating Systems, ad es. LEED®, BREEAM®, DGNB

Comando posizionabile liberamente.

	Platinato spazzolato	32 815 888-06
	Cromato	32 815 888-00
	Platinato	32 815 888-08
	Ottone (Oro 23k)	32 815 888-09
	Dark Chrome	32 815 888-19
	Ottone spazzolato (Oro 23k)	32 815 888-28
	Nero opaco	32 815 888-33
	Champagne spazzolato (Oro 22k)	32 815 888-46
	Champagne (Oro 22k)	32 815 888-47
	Cromo spazzolato	32 815 888-93
	Dark Platinum spazzolato	32 815 888-99

Prodotti complementari

Set limitazione di giro -

12 820 970 90



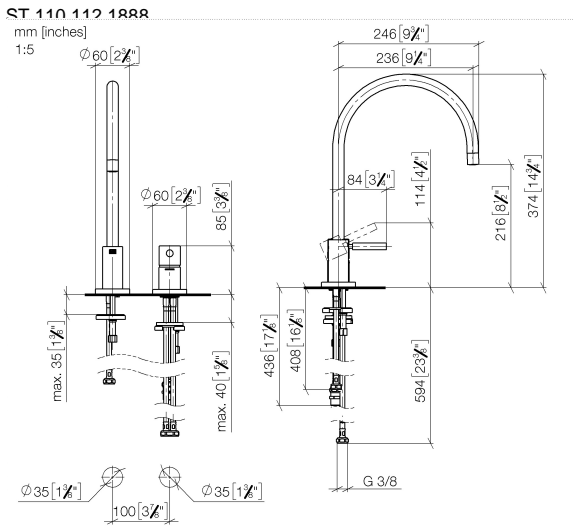
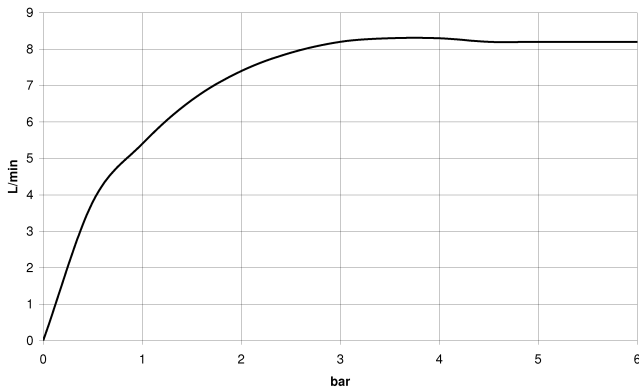


Diagramma di portata

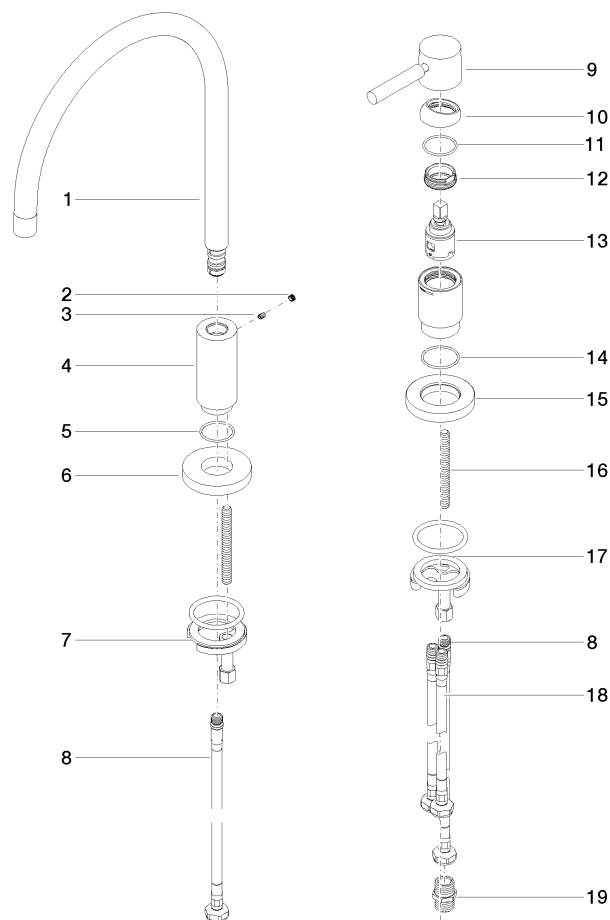


Certificati

LGA_38638.

WRAS_240102014.

ST 110 112 1888



Elenco delle parti di ricambio

N.	Codice articolo	Denominazione	Quantità necessaria	Tempo di produzione
1	90 28 22 226 00-06	bocca di erogazione	1	-
Il pezzo di ricambio non può più essere ordinato, si prega di ordinare l'articolo sostitutivo				
2	90 31 20 109 00 90	tappo	1	2
3	09 31 11 008 90	perno	1	2
4	09 11 10 062 10-06	attacco	1	10
5	09 14 10 120 90	guarnizione	1	2
6	90 28 10 211 00-06	rosetta	1	-
Il pezzo di ricambio non può più essere ordinato, si prega di ordinare l'articolo sostitutivo				
7	04 30 11 038 00 90	set di fissaggio	1	2
8	04 30 04 019 00 90	flessibile	2	2
9	90 20 66 003 00-06	manopola	1	10
10	09 28 30 026-06	copertura	1	10
11	09 14 10 091 90	guarnizione	1	2
12	09 24 04 266 90	dado	1	2
13	90 15 05 042 00 90	cartuccia	1	2
14	09 14 10 110 90	guarnizione	1	2
15	09 27 97 040-06	rosetta	1	10
16	09 31 11 011 90	perno	1	2
17	04 30 11 085 97 90	set di fissaggio	1	2
18	04 30 04 105 00 90	flessibile	2	2
19	90 24 03 168 00 90	ugello	1	2