

**TARA Miscelatore monocomando a due fori con rosette separate con gruppo  
doccetta professionale - Platinato spazzolato**

TARA

ST 110 112 2888



- sporgenza 236 mm
- bocca girevole 360°
- Getto con aria e getto a doccia
- deviatore automatico bocca/doccetta
- testina doccetta con sistema anticalcare
- portata max 8,3 l/min a una pressione idraulica di 3 bar
- senza piombo
- Questo prodotto può aiutare un edificio a soddisfare i requisiti dei Green Building Rating Systems, ad es. LEED®, BREEAM®, DGNB

|  |                          |                    |
|--|--------------------------|--------------------|
|  | Platinato spazzolato     | ST 110 112 2888-06 |
|  | Cromato                  | ST 110 112 2888-00 |
|  | Platinato                | ST 110 112 2888-08 |
|  | Dark Chrome              | ST 110 112 2888-19 |
|  | Cromo spazzolato         | ST 110 112 2888-93 |
|  | Dark Platinum spazzolato | ST 110 112 2888-99 |

**Componenti singoli di questo set**

Per questo set sono necessari i seguenti componenti



1x 27 789 970-06



1x 32 815 888-06



**TARA Miscelatore monocomando a due fori con rosette separate con gruppo doccia professionale - Platinato spazzolato**

TARA

ST 110 112 2888



- Getto a doccia
- deviatore automatico rubinetto/batteria doccia professionale
- altezza rubinetteria 665 mm
- rosetta separata Ø 55mm
- diametro foro doccia professionale 30mm
- testina doccia con sistema anticalcare
- senza piombo

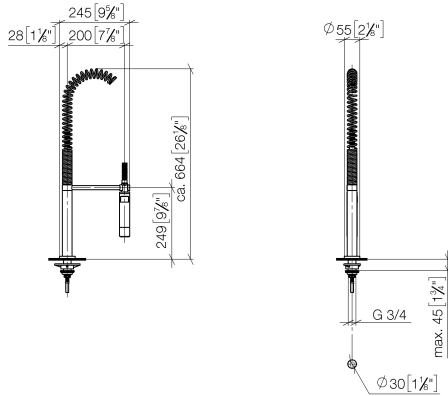
Abbinabile soltanto al 33826790, 32800790, 33826888, 32815888, 20815892, 33826875.

Compatibile con: ELIO, TARA, TARA ULTRA

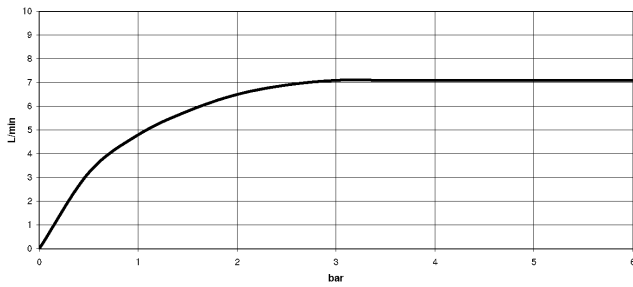
Sistema di sicurezza antiriflusso.

|  |                          |               |
|--|--------------------------|---------------|
|  | Platinato spazzolato     | 27 789 970-06 |
|  | Cromato                  | 27 789 970-00 |
|  | Platinato                | 27 789 970-08 |
|  | Dark Chrome              | 27 789 970-19 |
|  | Cromo spazzolato         | 27 789 970-93 |
|  | Dark Platinum spazzolato | 27 789 970-99 |

ST 110 112 2R8R  
mm [inches]  
M 1:10



**Diagramma di portata**



**Certificati**

LGA\_18901.

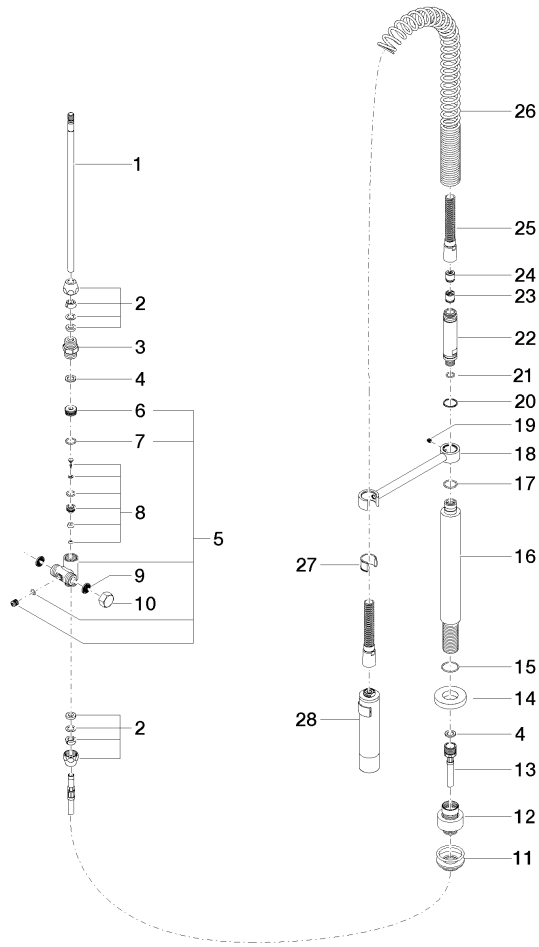
LGA\_28304.

Belgaqua\_22\_277\_2  
7\_3.

**TARA Miscelatore monocomando a due fori con rosette separate con gruppo doccia professionale - Platinato spazzolato**

TARA

ST 110 112 2888  
Parts for other  
finishes can be found  
here: Cromato



ST 110 112 2888

Elenco delle parti di ricambio

| N. | Codice articolo    | Denominazione          | Quantità necessaria | Tempo di produzione |
|----|--------------------|------------------------|---------------------|---------------------|
| 1  | 04 24 02 046 01-07 | tubo                   | 1                   | 10                  |
| 2  | 90 23 30 040 00-06 | giunto a vite          | 2                   | 10                  |
| 3  | 90 24 03 168 00 90 | ugello                 | 1                   | 2                   |
| 4  | 90 14 20 002 00 90 | guarnizione            | 2                   | 2                   |
| 5  | 90 17 09 046 10 90 | deviatore              | 1                   | 2                   |
| 6  | 09 24 04 112 10 90 | ugello                 | 1                   | 2                   |
| 7  | 90 14 10 033 00 90 | guarnizione            | 1                   | 2                   |
| 8  | 90 21 10 031 10 90 | deviatore              | 1                   | 2                   |
| 9  | 09 23 01 039 90    | setaccio               | 2                   | 2                   |
| 10 | 04 21 02 006 00 92 | calotta                | 1                   | 2                   |
| 11 | 04 23 10 004 03 90 | set di fissaggio       | 1                   | 2                   |
| 12 | 12 780 970 90      | Set di prolunga -      | 1                   | 60                  |
| 13 | 09 30 04 067 90    | flessibile             | 1                   | 2                   |
| 14 | 09 28 10 064-06    | rosetta                | 1                   | 10                  |
| 15 | 09 14 10 120 90    | guarnizione            | 1                   | 2                   |
| 16 | 09 11 10 066 10-06 | attacco                | 1                   | 10                  |
| 17 | 09 14 10 031 90    | guarnizione            | 1                   | 2                   |
| 18 | 04 17 20 014 00-06 | sostegno               | 1                   | 10                  |
| 19 | 09 31 11 049 90    | perno                  | 1                   | 2                   |
| 20 | 09 14 15 012 90    | anello                 | 1                   | 2                   |
| 21 | 09 14 10 003 90    | guarnizione            | 1                   | 2                   |
| 22 | 09 30 01 067 10-06 | adattatore             | 1                   | 10                  |
| 23 | 90 23 01 141 00 90 | valvola di non ritorno | 1                   | 2                   |
| 24 | 09 23 01 046 90    | valvola di non ritorno | 1                   | 2                   |
| 25 | 90 30 02 065 00-06 | flessibile             | 1                   | 10                  |
| 26 | 09 16 02 034 90    | molla                  | 1                   | 2                   |
| 27 | 90 18 40 035 00 90 | bussola                | 1                   | 2                   |
| 28 | 04 12 11 094 10-06 | doccia                 | 1                   | 10                  |



**TARA Miscelatore monocomando a due fori con rosette separate con gruppo  
doccetta professionale - Platinato spazzolato**

TARA

ST 110 112 2888



- sporgenza 236 mm
- bocca girevole 360°
- Getto con aria
- portata max 8,3 l/min a una pressione idraulica di 3 bar
- senza piombo
- Questo prodotto può aiutare un edificio a soddisfare i requisiti dei Green Building Rating Systems, ad es. LEED®, BREEAM®, DGNB

Comando posizionabile liberamente.

|   |                                |               |
|---|--------------------------------|---------------|
|   | Platinato spazzolato           | 32 815 888-06 |
|   | Cromato                        | 32 815 888-00 |
|   | Platinato                      | 32 815 888-08 |
|   | Ottone (Oro 23k)               | 32 815 888-09 |
|   | Dark Chrome                    | 32 815 888-19 |
|   | Ottone spazzolato (Oro 23k)    | 32 815 888-28 |
|   | Nero opaco                     | 32 815 888-33 |
|   | Champagne spazzolato (Oro 22k) | 32 815 888-46 |
|   | Champagne (Oro 22k)            | 32 815 888-47 |
|   | Cromo spazzolato               | 32 815 888-93 |
|  | Dark Platinum spazzolato       | 32 815 888-99 |

**Prodotti complementari**

**Set limitazione di giro -**

12 820 970 90

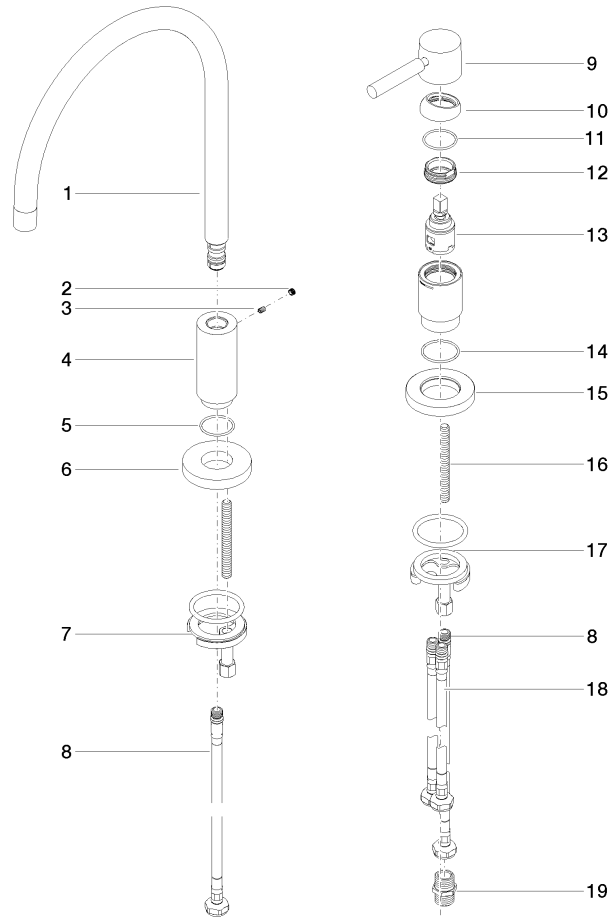








ST 110 112 2RRR



**Elenco delle parti di ricambio**

| N.  | Codice articolo    | Denominazione       | Quantità necessaria | Tempo di produzione |
|---|--------------------|---------------------|---------------------|---------------------|
| 1   | 90 28 22 226 00-06 | bocca di erogazione | 1                   | -                   |
| Il pezzo di ricambio non può più essere ordinato, si prega di ordinare l'articolo sostitutivo |                    |                     |                     |                     |
| 2   | 90 31 20 109 00 90 | tappo               | 1                   | 2                   |
| 3   | 09 31 11 008 90    | perno               | 1                   | 2                   |
| 4   | 09 11 10 062 10-06 | attacco             | 1                   | 10                  |
| 5   | 09 14 10 120 90    | guarnizione         | 1                   | 2                   |
| 6   | 90 28 10 211 00-06 | rosetta             | 1                   | -                   |
| Il pezzo di ricambio non può più essere ordinato, si prega di ordinare l'articolo sostitutivo |                    |                     |                     |                     |
| 7   | 04 30 11 038 00 90 | set di fissaggio    | 1                   | 2                   |
| 8   | 04 30 04 019 00 90 | flessibile          | 2                   | 2                   |
| 9   | 90 20 66 003 00-06 | manopola            | 1                   | 10                  |
| 10  | 09 28 30 026-06    | copertura           | 1                   | 10                  |
| 11  | 09 14 10 091 90    | guarnizione         | 1                   | 2                   |
| 12  | 09 24 04 266 90    | dado                | 1                   | 2                   |
| 13  | 90 15 05 042 00 90 | cartuccia           | 1                   | 2                   |
| 14  | 09 14 10 110 90    | guarnizione         | 1                   | 2                   |
| 15  | 09 27 97 040-06    | rosetta             | 1                   | 10                  |
| 16  | 09 31 11 011 90    | perno               | 1                   | 2                   |
| 17  | 04 30 11 085 97 90 | set di fissaggio    | 1                   | 2                   |
| 18  | 04 30 04 105 00 90 | flessibile          | 2                   | 2                   |
| 19  | 90 24 03 168 00 90 | ugello              | 1                   | 2                   |