

**TARA Miscelatore monocomando a due fori con rosette separate con gruppo doccia professionale - Dark Chrome**

TARA

ST 110 112 2888

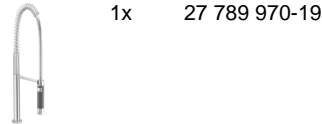
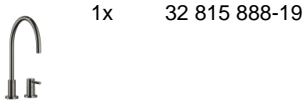


- sporgenza 236 mm
- bocca girevole 360°
- Getto con aria e getto a doccia
- deviatore automatico bocca/doccetta
- testina doccia con sistema anticalcare
- portata max 8,3 l/min a una pressione idraulica di 3 bar
- senza piombo
- Questo prodotto può aiutare un edificio a soddisfare i requisiti dei Green Building Rating Systems, ad es. LEED®, BREEAM®, DGNB

|  |                          |                    |
|--|--------------------------|--------------------|
|  | Dark Chrome              | ST 110 112 2888-19 |
|  | Cromato                  | ST 110 112 2888-00 |
|  | Platinato spazzolato     | ST 110 112 2888-06 |
|  | Platinato                | ST 110 112 2888-08 |
|  | Cromo spazzolato         | ST 110 112 2888-93 |
|  | Dark Platinum spazzolato | ST 110 112 2888-99 |

**Componenti singoli di questo set**

Per questo set sono necessari i seguenti componenti





**TARA Miscelatore monocomando a due fori con rosette separate con gruppo doccia professionale - Dark Chrome**

TARA

ST 110 112 2RRR



- sporgenza 236 mm
- bocca girevole 360°
- Getto con aria
- portata max 8,3 l/min a una pressione idraulica di 3 bar
- senza piombo
- Questo prodotto può aiutare un edificio a soddisfare i requisiti dei Green Building Rating Systems, ad es. LEED®, BREEAM®, DGNB

Comando posizionabile liberamente.

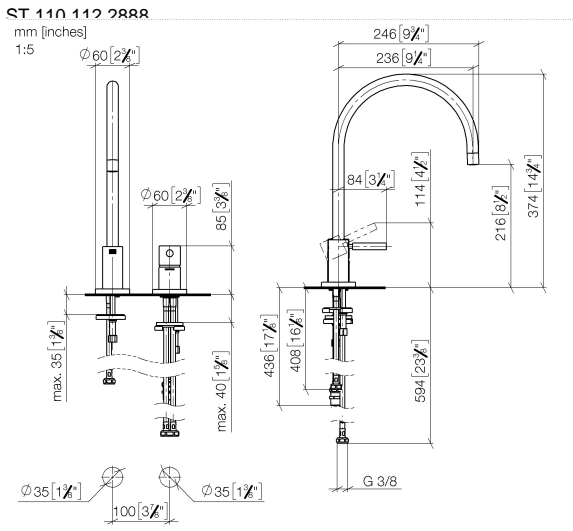
|  |                                |               |
|--|--------------------------------|---------------|
|  | Dark Chrome                    | 32 815 888-19 |
|  | Cromato                        | 32 815 888-00 |
|  | Platinato spazzolato           | 32 815 888-06 |
|  | Platinato                      | 32 815 888-08 |
|  | Ottone (Oro 23k)               | 32 815 888-09 |
|  | Ottone spazzolato (Oro 23k)    | 32 815 888-28 |
|  | Nero opaco                     | 32 815 888-33 |
|  | Champagne spazzolato (Oro 22k) | 32 815 888-46 |
|  | Champagne (Oro 22k)            | 32 815 888-47 |
|  | Cromo spazzolato               | 32 815 888-93 |
|  | Dark Platinum spazzolato       | 32 815 888-99 |

**Prodotti complementari**

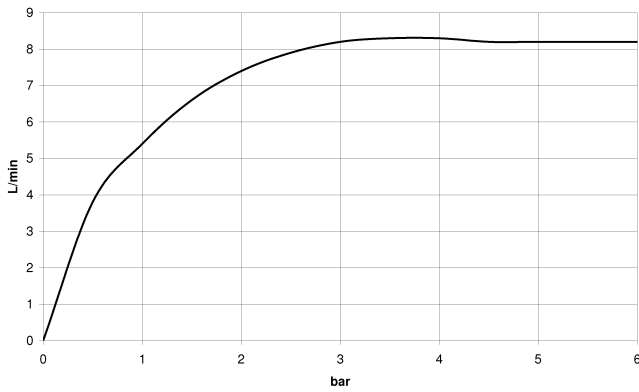


**Set limitazione di giro -**

12 820 970 90



**Diagramma di portata**

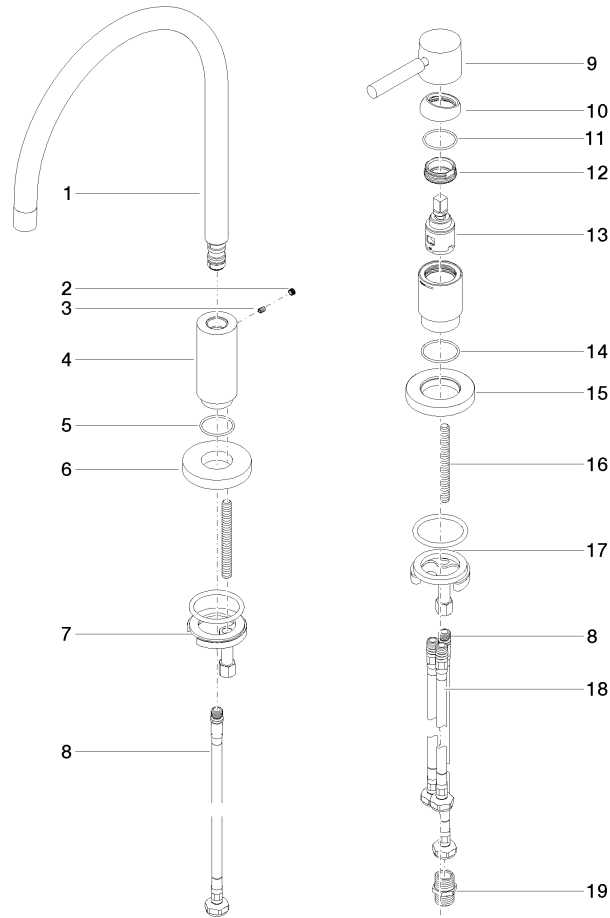


**Certificati**

LGA\_38638.

WRAS\_240102014.

ST 110 112 2RRR



**Elenco delle parti di ricambio**

| N.  | Codice articolo    | Denominazione       | Quantità necessaria | Tempo di produzione |
|---|--------------------|---------------------|---------------------|---------------------|
| 1   | 90 28 22 226 00-19 | bocca di erogazione | 1                   | -                   |
| Il pezzo di ricambio non può più essere ordinato, si prega di ordinare l'articolo sostitutivo |                    |                     |                     |                     |
| 2   | 90 31 20 109 00 90 | tappo               | 1                   | 2                   |
| 3   | 09 31 11 008 90    | perno               | 1                   | 2                   |
| 4   | 09 11 10 062 10-19 | attacco             | 1                   | 60                  |
| 5   | 09 14 10 120 90    | guarnizione         | 1                   | 2                   |
| 6   | 90 28 10 211 00-19 | rosetta             | 1                   | -                   |
| Il pezzo di ricambio non può più essere ordinato, si prega di ordinare l'articolo sostitutivo |                    |                     |                     |                     |
| 7   | 04 30 11 038 00 90 | set di fissaggio    | 1                   | 2                   |
| 8   | 04 30 04 019 00 90 | flessibile          | 2                   | 2                   |
| 9   | 90 20 66 003 00-19 | manopola            | 1                   | 20                  |
| 10  | 09 28 30 026-19    | copertura           | 1                   | 60                  |
| 11  | 09 14 10 091 90    | guarnizione         | 1                   | 2                   |
| 12  | 09 24 04 266 90    | dado                | 1                   | 2                   |
| 13  | 90 15 05 042 00 90 | cartuccia           | 1                   | 2                   |
| 14  | 09 14 10 110 90    | guarnizione         | 1                   | 2                   |
| 15  | 09 27 97 040-19    | rosetta             | 1                   | 60                  |
| 16  | 09 31 11 011 90    | perno               | 1                   | 2                   |
| 17  | 04 30 11 085 97 90 | set di fissaggio    | 1                   | 2                   |
| 18  | 04 30 04 105 00 90 | flessibile          | 2                   | 2                   |
| 19  | 90 24 03 168 00 90 | ugello              | 1                   | 2                   |

**TARA Miscelatore monocomando a due fori con rosette separate con gruppo doccia professionale - Dark Chrome**

TARA

ST 110 112 2888



Compatibile con: ELIO, TARA, TARA ULTRA

- Getto a doccia
- deviatore automatico rubinetto/batteria doccia professionale
- altezza rubinetteria 665 mm
- rosetta separata Ø 55mm
- diametro foro doccia professionale 30mm
- testina doccia con sistema anticalcare
- senza piombo

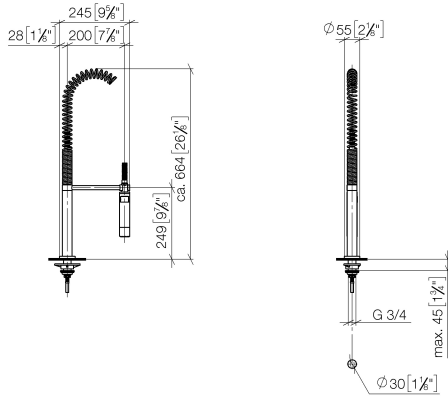
Abbinabile soltanto al 33826790, 32800790, 33826888, 32815888, 20815892, 33826875.

Sistema di sicurezza antiriflusso.

|  |                          |               |
|--|--------------------------|---------------|
|  | Dark Chrome              | 27 789 970-19 |
|  | Cromato                  | 27 789 970-00 |
|  | Platinato spazzolato     | 27 789 970-06 |
|  | Platinato                | 27 789 970-08 |
|  | Cromo spazzolato         | 27 789 970-93 |
|  | Dark Platinum spazzolato | 27 789 970-99 |



ST 110 112 2RRR  
mm [inches]  
M 1:10



**Diagramma di portata**



**Certificati**

LGA\_18901.      Belgaqua\_22\_277\_2  
7\_3.



TARA Miscelatore monocomando a due fori con rosette separate con gruppo  
doccetta professionale - Dark Chrome

TARA

ST 110 112 2888  
Parts for other  
finishes can be found  
here: Cromato

