

**TARA Miscelatore monocomando a due fori con rosette separate con gruppo
doccetta professionale - Dark Platinum spazzolato**

TARA

ST 110 112 2888



- sporgenza 236 mm
- bocca girevole 360°
- Getto con aria e getto a doccia
- deviatore automatico bocca/doccetta
- testina doccetta con sistema anticalcare
- portata max 8,3 l/min a una pressione idraulica di 3 bar
- senza piombo
- Questo prodotto può aiutare un edificio a soddisfare i requisiti dei Green Building Rating Systems, ad es. LEED®, BREEAM®, DGNB

	Dark Platinum spazzolato	ST 110 112 2888-99
	Cromato	ST 110 112 2888-00
	Platinato spazzolato	ST 110 112 2888-06
	Platinato	ST 110 112 2888-08
	Dark Chrome	ST 110 112 2888-19
	Cromo spazzolato	ST 110 112 2888-93

Componenti singoli di questo set

Per questo set sono necessari i seguenti componenti



1x 32 815 888-99



1x 27 789 970-99

**TARA Miscelatore monocomando a due fori con rosette separate con gruppo
doccetta professionale - Dark Platinum spazzolato**

TARA

ST 110 112 2888



- sporgenza 236 mm
- bocca girevole 360°
- Getto con aria
- portata max 8,3 l/min a una pressione idraulica di 3 bar
- senza piombo
- Questo prodotto può aiutare un edificio a soddisfare i requisiti dei Green Building Rating Systems, ad es. LEED®, BREEAM®, DGNB

Comando posizionabile liberamente.

	Dark Platinum spazzolato	32 815 888-99
	Cromato	32 815 888-00
	Platinato spazzolato	32 815 888-06
	Platinato	32 815 888-08
	Ottone (Oro 23k)	32 815 888-09
	Dark Chrome	32 815 888-19
	Ottone spazzolato (Oro 23k)	32 815 888-28
	Nero opaco	32 815 888-33
	Champagne spazzolato (Oro 22k)	32 815 888-46
	Champagne (Oro 22k)	32 815 888-47
	Cromo spazzolato	32 815 888-93

Prodotti complementari

Set limitazione di giro -

12 820 970 90



ST 110 112 2R8R

mm [inches]

1:5

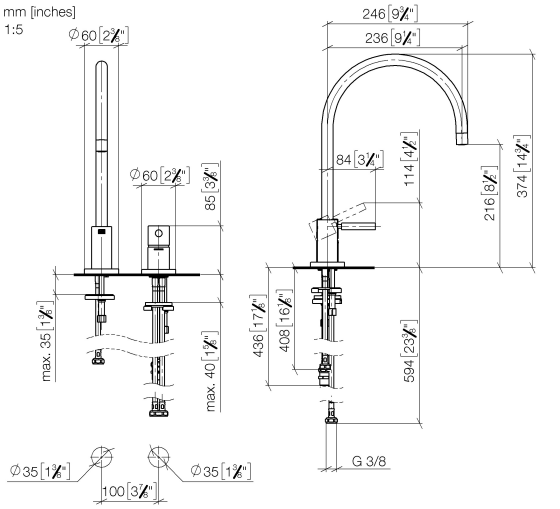
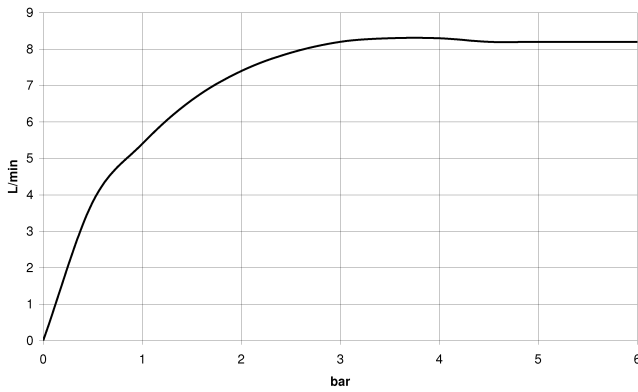


Diagramma di portata

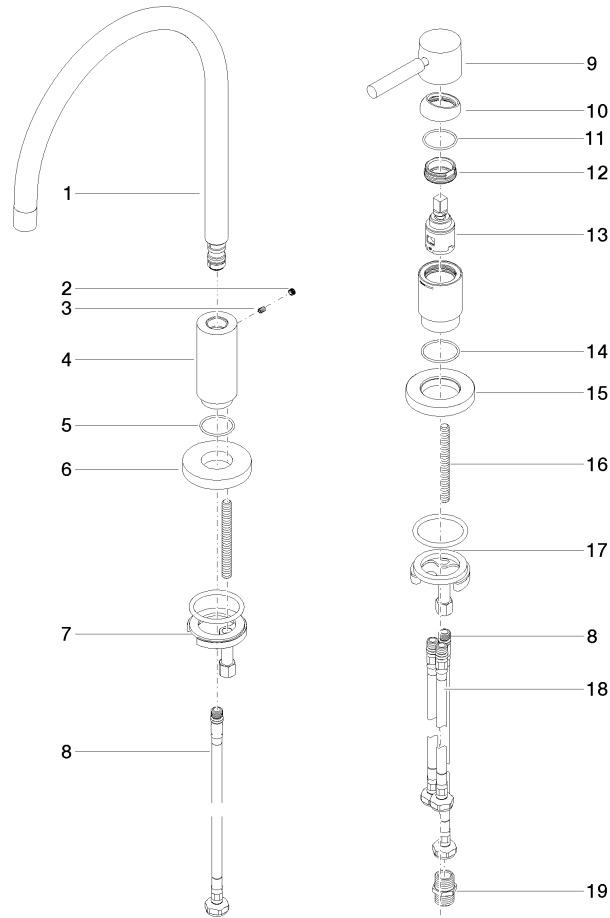


Certificati

LGA_38638.

WRAS_240102014.

ST 110 112 2RRR



Elenco delle parti di ricambio

N.	Codice articolo	Denominazione	Quantità necessaria	Tempo di produzione
1	90 28 22 226 00-99	bocca di erogazione	1	-
Il pezzo di ricambio non può più essere ordinato, si prega di ordinare l'articolo sostitutivo				
2	90 31 20 109 00 90	tappo	1	2
3	09 31 11 008 90	perno	1	2
4	09 11 10 062 10-99	attacco	1	30
5	09 14 10 120 90	guarnizione	1	2
6	90 28 10 211 00-99	rosetta	1	-
Il pezzo di ricambio non può più essere ordinato, si prega di ordinare l'articolo sostitutivo				
7	04 30 11 038 00 90	set di fissaggio	1	2
8	04 30 04 019 00 90	flessibile	2	2
9	90 20 66 003 00-99	manopola	1	30
10	09 28 30 026-99	copertura	1	30
11	09 14 10 091 90	guarnizione	1	2
12	09 24 04 266 90	dado	1	2
13	90 15 05 042 00 90	cartuccia	1	2
14	09 14 10 110 90	guarnizione	1	2
15	09 27 97 040-99	rosetta	1	30
16	09 31 11 011 90	perno	1	2
17	04 30 11 085 97 90	set di fissaggio	1	2
18	04 30 04 105 00 90	flessibile	2	2
19	90 24 03 168 00 90	ugello	1	2

TARA Miscelatore monocomando a due fori con rosette separate con gruppo doccia professionale - Dark Platinum spazzolato

TARA

ST 110 112 2888



Compatibile con: ELIO, TARA, TARA ULTRA

- Getto a doccia
- deviatore automatico rubinetto/batteria doccia professionale
- altezza rubinetteria 665 mm
- rosetta separata Ø 55mm
- diametro foro doccia professionale 30mm
- testina doccia con sistema anticalcare
- senza piombo

Abbinabile soltanto al 33826790, 32800790, 33826888, 32815888, 20815892, 33826875.

Sistema di sicurezza antiriflusso.

	Dark Platinum spazzolato	27 789 970-99
	Cromato	27 789 970-00
	Platinato spazzolato	27 789 970-06
	Platinato	27 789 970-08
	Dark Chrome	27 789 970-19
	Cromo spazzolato	27 789 970-93

ST 110 112 2RRR
mm [inches]
M 1:10

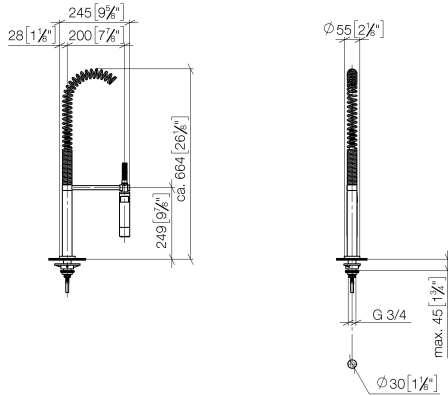
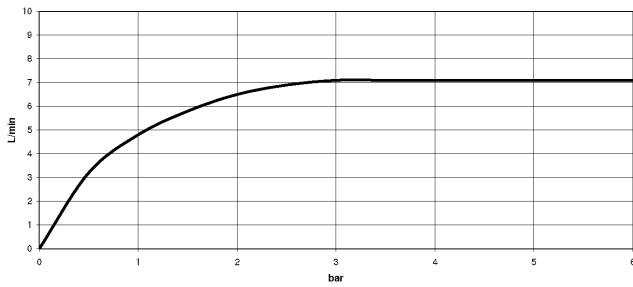


Diagramma di portata



Certificati

LGA_18901. Belgaqua_22_277_2
7_3.

TARA Miscelatore monocomando a due fori con rosette separate con gruppo doccia professionale - Dark Platinum spazzolato

TARA

ST 110 112 2888
Parts for other
finishes can be found
here: Cromato

