

ST 110 202 3809

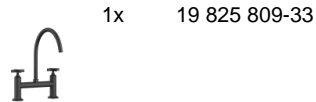
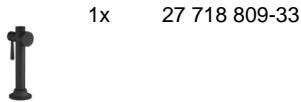


- sporgenza 241 mm
- bocca girevole 360°
- Getto con aria e getto a doccia
- Flessibile doccetta trecciato 1500mm
- deviatore automatico bocca/doccetta
- testina doccetta con sistema anticalcare
- portata max 7 l/min a una pressione idraulica di 3 bar
- senza piombo
- Questo prodotto può aiutare un edificio a soddisfare i requisiti dei Green Building Rating Systems, ad es. LEED®, BREEAM®, DGNB

	Nero opaco	ST 110 202 3809-33
	Cromato	ST 110 202 3809-00
	Platinato spazzolato	ST 110 202 3809-06
	Platinato	ST 110 202 3809-08
	Ottone (Oro 23k)	ST 110 202 3809-09
	Dark Chrome	ST 110 202 3809-19
	Ottone spazzolato (Oro 23k)	ST 110 202 3809-28
	Champagne spazzolato (Oro 22k)	ST 110 202 3809-46
	Champagne (Oro 22k)	ST 110 202 3809-47
	Cromo spazzolato	ST 110 202 3809-93
	Dark Platinum spazzolato	ST 110 202 3809-99

Componenti singoli di questo set

Per questo set sono necessari i seguenti componenti



ST 110 202 3809



- con rosetta tonda
- Getto a doccia
- deviatore automatico bocca/doccetta
- altezza rubinetteria 171 mm
- diametro foro doccetta lavello 32mm
- Flessibile doccetta trecciato 1500mm
- testina doccetta con sistema anticalcare
- senza piombo
- Questo prodotto può aiutare un edificio a soddisfare i requisiti dei Green Building Rating Systems, ad es. LEED®, BREEAM®, DGNB

Abbinabile soltanto al 33810809, 33826809, 19815809, 19825809.

Sistema di sicurezza antiriflusso.

è possibile una fuoriuscita di acqua residua dalla doccia dopo la chiusura.

Comando posizionabile liberamente.

	Nero opaco	27 718 809-33
	Cromato	27 718 809-00
	Platinato spazzolato	27 718 809-06
	Platinato	27 718 809-08
	Ottone (Oro 23k)	27 718 809-09
	Dark Chrome	27 718 809-19
	Ottone spazzolato (Oro 23k)	27 718 809-28
	Champagne spazzolato (Oro 22k)	27 718 809-46
	Champagne (Oro 22k)	27 718 809-47
	Cromo spazzolato	27 718 809-93
	Dark Platinum spazzolato	27 718 809-99

ST 110 202 3809

mm [inches]

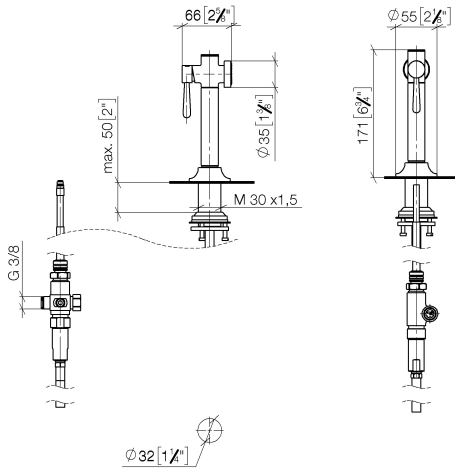
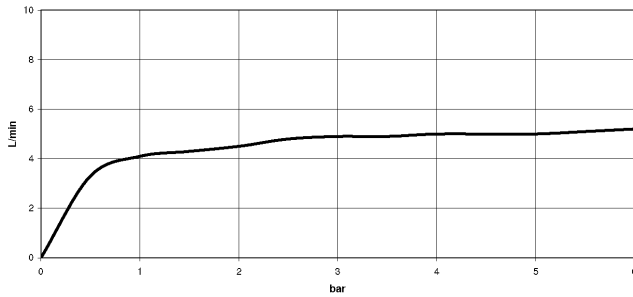


Diagramma di portata

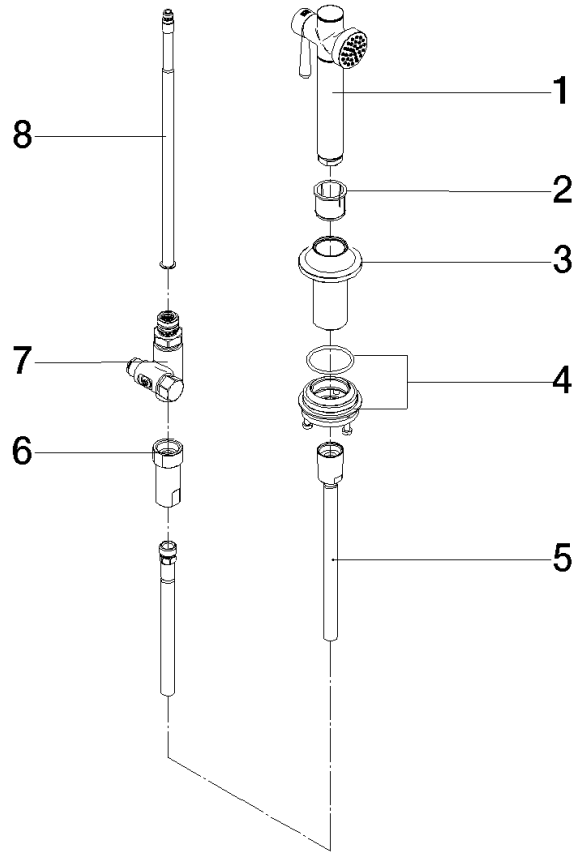


Certificati

LGA_38634.

ST 110 202 3809

Parts for other finishes can be found here: Cromato



Elenco delle parti di ricambio

N.	Codice articolo	Denominazione	Quantità necessaria	Tempo di produzione
1	90 12 11 096 12-33	doccia	1	-
Il pezzo di ricambio non può più essere ordinato, si prega di ordinare l'articolo sostitutivo				
2	90 18 40 085 00 90	bussola	1	2
3	90 30 01 142 00-33	Albero	1	-
Il pezzo di ricambio non può più essere ordinato, si prega di ordinare l'articolo sostitutivo				
4	04 23 10 047 00 92	set di fissaggio	1	60
5	90 30 02 062 00-33	flessibile	1	30
6	90 24 03 241 00 90	ugello	1	2
7	90 17 09 046 12 90	deviatore	1	2
8	90 28 20 068 00 90	attacco	1	2

ST 110 202 3809



- sporgenza 241 mm
- bocca girevole 360°
- Getto con aria
- portata max 7 l/min a una pressione idraulica di 3 bar
- senza piombo
- Questo prodotto può aiutare un edificio a soddisfare i requisiti dei Green Building Rating Systems, ad es. LEED®, BREEAM®, DGNB

	Nero opaco	19 825 809-33
	Cromato	19 825 809-00
	Platinato spazzolato	19 825 809-06
	Platinato	19 825 809-08
	Ottone (Oro 23k)	19 825 809-09
	Dark Chrome	19 825 809-19
	Ottone spazzolato (Oro 23k)	19 825 809-28
	Champagne spazzolato (Oro 22k)	19 825 809-46
	Champagne (Oro 22k)	19 825 809-47
	Cromo spazzolato	19 825 809-93
	Dark Platinum spazzolato	19 825 809-99

Prodotti complementari

VAIA Dispenser con rosetta - Nero opaco 82 434 809-33



ST 110 202 3809

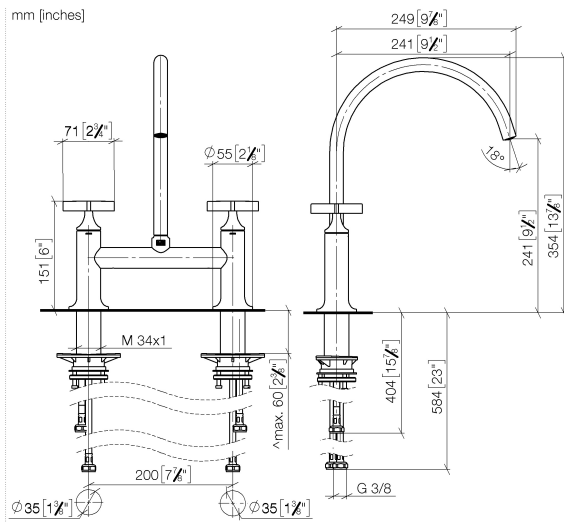
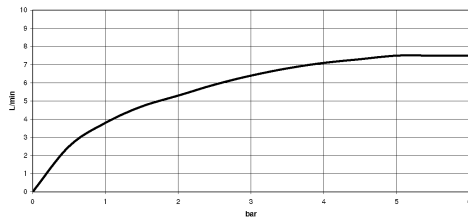


Diagramma di portata

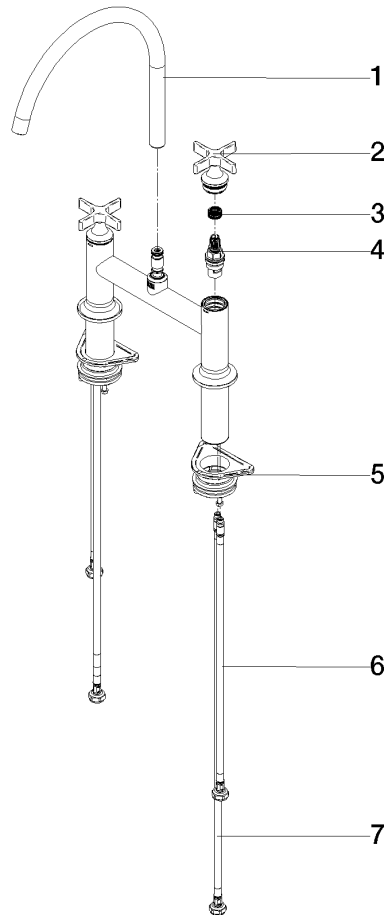


Certificati

LGA_38632.

ST 110 202 3809

Parts for other finishes can be found here: Cromato



Elenco delle parti di ricambio

N.	Codice articolo	Denominazione	Quantità necessaria	Tempo di produzione
1	90 28 22 396 00-33	bocca di erogazione	1	-
Il pezzo di ricambio non può più essere ordinato, si prega di ordinare l'articolo sostitutivo				
2	90 20 80 036 00-33	manopola	2	-
Il pezzo di ricambio non può più essere ordinato, si prega di ordinare l'articolo sostitutivo				
3	90 12 12 232 00 90	bussola a scatto	2	2
4	90 90 03 131 00 90	parte superiore	2	2
5	04 30 11 040 00 90	set di fissaggio	2	2
6	04 30 04 100 00 90	flessibile	2	2
7	04 30 04 101 00 90	flessibile	2	2