

**VAIA Batteria arcata a due fori con gruppo doccetta lavello - Ottone spazzolato (Oro 23k)**

VAIA

ST 110 202 7809

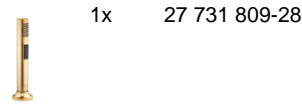
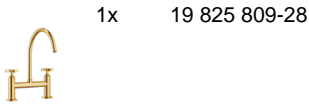


- sporgenza 241 mm
- bocca girevole 360°
- Getto con aria e getto a doccia
- Flessibile doccetta trecciato 1500mm
- deviatore automatico bocca/doccetta
- testina doccetta con sistema anticalcare
- portata max 7 l/min a una pressione idraulica di 3 bar
- senza piombo
- Questo prodotto può aiutare un edificio a soddisfare i requisiti dei Green Building Rating Systems, ad es. LEED®, BREEAM®, DGNB

	Ottone spazzolato (Oro 23k)	ST 110 202 7809-28
	Cromato	ST 110 202 7809-00
	Platinato spazzolato	ST 110 202 7809-06
	Platinato	ST 110 202 7809-08
	Ottone (Oro 23k)	ST 110 202 7809-09
	Dark Chrome	ST 110 202 7809-19
	Nero opaco	ST 110 202 7809-33
	Champagne spazzolato (Oro 22k)	ST 110 202 7809-46
	Champagne (Oro 22k)	ST 110 202 7809-47
	Cromo spazzolato	ST 110 202 7809-93
	Dark Platinum spazzolato	ST 110 202 7809-99

**Componenti singoli di questo set**

Per questo set sono necessari i seguenti componenti





VAIA Batteria arcata a due fori con gruppo doccetta lavello - Ottone spazzolato  
(Oro 23k)

---

VAIA

ST 110 202 7809

**VAIA Batteria arcata a due fori con gruppo doccetta lavello - Ottone spazzolato (Oro 23k)**

VAIA

ST 110 202 7809



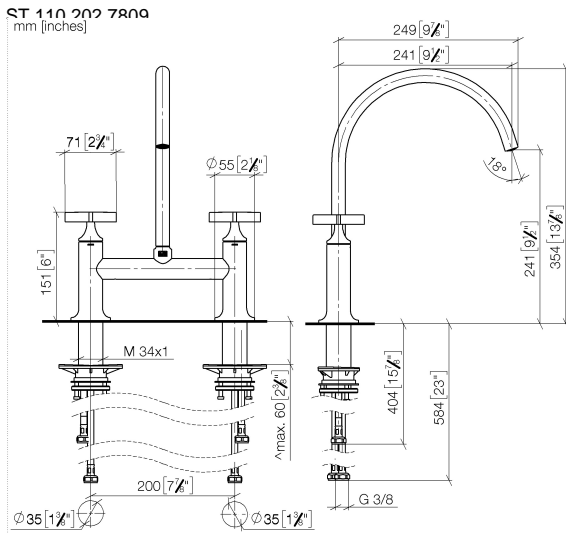
- sporgenza 241 mm
- bocca girevole 360°
- Getto con aria
- portata max 7 l/min a una pressione idraulica di 3 bar
- senza piombo
- Questo prodotto può aiutare un edificio a soddisfare i requisiti dei Green Building Rating Systems, ad es. LEED®, BREEAM®, DGNB

	Ottone spazzolato (Oro 23k)	19 825 809-28
	Cromato	19 825 809-00
	Platinato spazzolato	19 825 809-06
	Platinato	19 825 809-08
	Ottone (Oro 23k)	19 825 809-09
	Dark Chrome	19 825 809-19
	Nero opaco	19 825 809-33
	Champagne spazzolato (Oro 22k)	19 825 809-46
	Champagne (Oro 22k)	19 825 809-47
	Cromo spazzolato	19 825 809-93
	Dark Platinum spazzolato	19 825 809-99

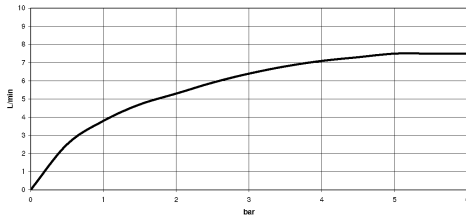
**Prodotti complementari**

**VAIA Dispenser con rosetta - Ottone spazzolato (Oro 23k)** 82 434 809-28





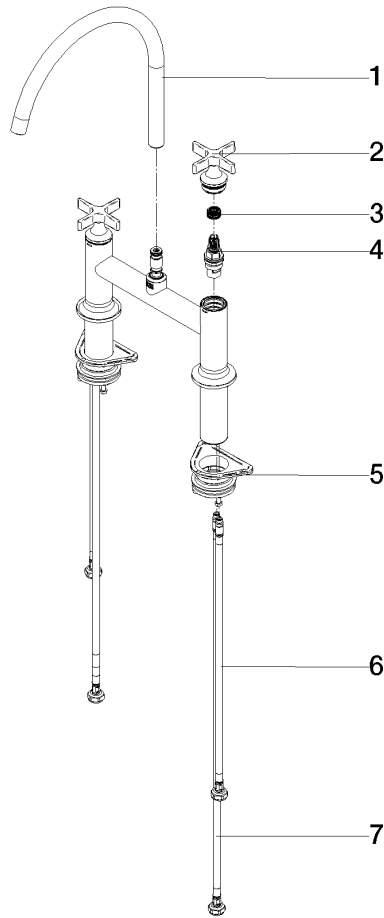
**Diagramma di portata**



**Certificati**

LGA\_38632.

ST 110 202 7809  
Parts for other  
finishes can be found  
here: Cromato



### Elenco delle parti di ricambio

N.	Codice articolo	Denominazione	Quantità necessaria	Tempo di produzione
1	90 28 22 396 00-28	bocca di erogazione	1	-
Il pezzo di ricambio non può più essere ordinato, si prega di ordinare l'articolo sostitutivo				
2	90 20 80 036 00-28	manopola	2	-
Il pezzo di ricambio non può più essere ordinato, si prega di ordinare l'articolo sostitutivo				
3	90 12 12 232 00 90	bussola a scatto	2	2
4	90 90 03 131 00 90	parte superiore	2	2
5	04 30 11 040 00 90	set di fissaggio	2	2
6	04 30 04 100 00 90	flessibile	2	2
7	04 30 04 101 00 90	flessibile	2	2

ST 110 202 7809



- con rosetta tonda
- Getto a doccia
- deviatore automatico bocca/doccetta
- altezza rubinetteria 202 mm
- diametro foro doccetta lavello 32mm
- Flessibile doccetta trecciato 1500mm
- testina doccetta con sistema anticalcare
- senza piombo

Abbinabile soltanto al 33810809, 33826809, 19815809, 19825809.

Sistema di sicurezza antiriflusso.

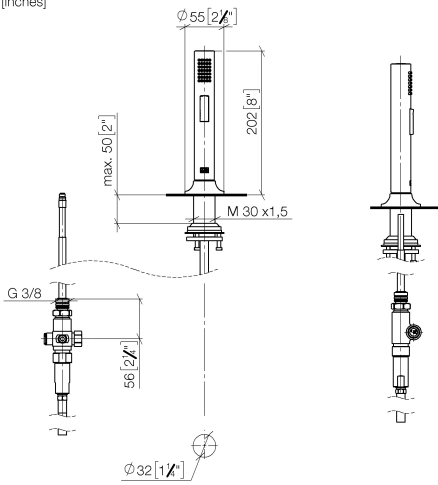
è possibile una fuoriuscita di acqua residua dalla doccia dopo la chiusura.

Comando posizionabile liberamente.

	Ottone spazzolato (Oro 23k)	27 731 809-28
	Cromato	27 731 809-00
	Platinato spazzolato	27 731 809-06
	Platinato	27 731 809-08
	Ottone (Oro 23k)	27 731 809-09
	Dark Chrome	27 731 809-19
	Nero opaco	27 731 809-33
	Champagne spazzolato (Oro 22k)	27 731 809-46
	Champagne (Oro 22k)	27 731 809-47
	Cromo spazzolato	27 731 809-93
	Dark Platinum spazzolato	27 731 809-99



ST 110 202 7800  
mm [inches]



### Certificati

Belgaqua\_24-005-  
27\_3.







VAIA Batteria arcata a due fori con gruppo doccetta lavello - Ottone spazzolato  
(Oro 23k)

---

VAIA

ST 110 202 7809

