

Juego de válvula semiautomática y rebosadero con tirador - Acero Inox

10 405 003

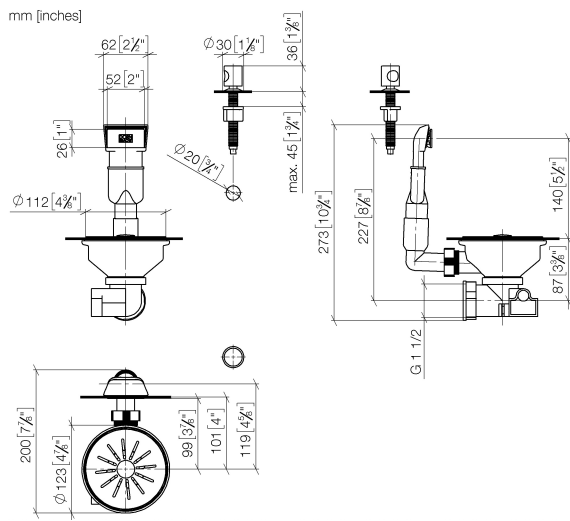


- 3 Válvulas excéntricas 1/2"
- Pomo de tiro con tiro Bowden
- Desagüe oculto
- Elemento filtrante

Solo apto en combinación con fregadero en acero inoxidable pulido.

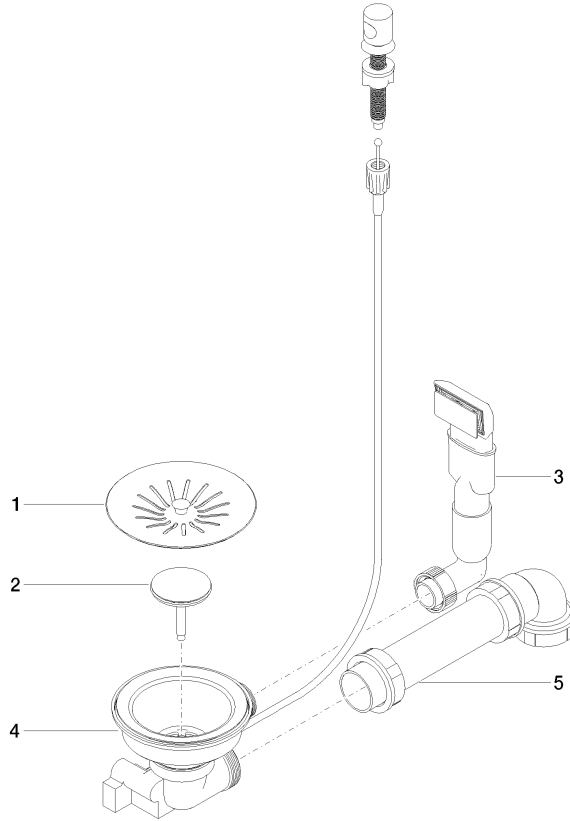
Juego de válvula semiautomática y rebosadero con tirador - Acero Inox

10 405 003



Juego de válvula semiautomática y rebosadero con tirador - Acero Inox

10 405 003



Lista de piezas de recambios

N°	Número de artículo	Denominación	Cantidad de montaje	Plazo de entrega
1	90 11 01 201 06-85	cobertura	1	60
2	90 11 01 201 01 90	tapón	1	60
3	90 11 01 201 07-85	racor	1	2
4	90 11 01 201 08-85	carcasa (totalmente)	1	2
5	90 11 01 201 02 90	tubería	1	60