

Accionamiento excéntrico manual con maneta de control giratoria - Latón (Oro 23k)

ELIO

10 710 970

- Accionamiento para un fregadero
- Se incluye adaptador para el tiro Bowden

Encaja con ELIO, ENO, MEM, META SQUARE, SYNC, TARA y TARA ULTRA



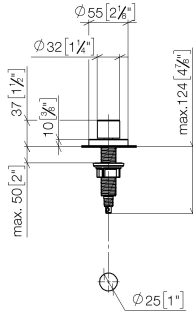
Encaja con: ELIO, MEM, TARA, TARA ULTRA, META SQUARE

	Latón (Oro 23k)	10 710 970-09
	Cromo	10 710 970-00
	Platino cepillado	10 710 970-06
	Platino	10 710 970-08
	Dark Chrome	10 710 970-19
	Latón cepillado (Oro 23k)	10 710 970-28
	Negro mate	10 710 970-33
	Champagne cepillado (Oro 22k)	10 710 970-46
	Champagne (Oro 22k)	10 710 970-47
	Cromo cepillado	10 710 970-93
	Dark Platinum cepillado	10 710 970-99

Accionamiento excéntrico manual con maneta de control giratoria - Latón (Oro 23k)

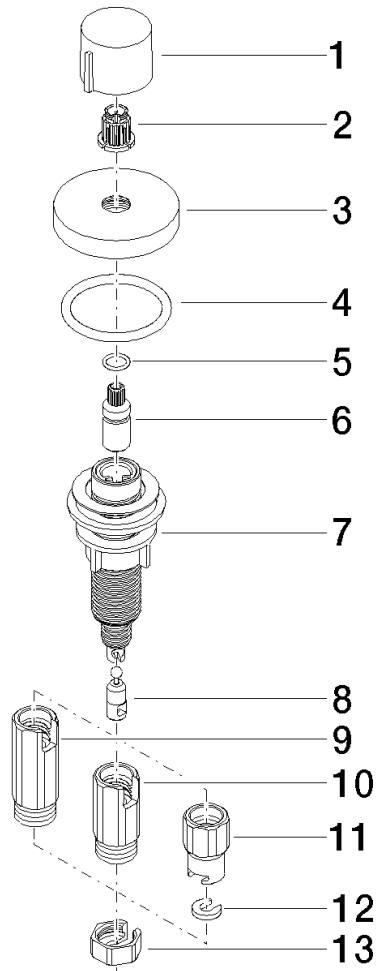
ELIO

10 710 970
mm [inches]



10 710 970

Piezas para otros acabados pueden encontrarse aquí: Cromo





Accionamiento excéntrico manual con maneta de control giratoria - Latón (Oro 23k)

ELIO

10 710 970

Lista de piezas de recambios

N°	Número de artículo	Denominación	Cantidad de montaje	Plazo de entrega
	09 20 97 030-09	manilla	13	40