

**Accionamiento excéntrico manual con maneta de control giratoria -  
Champagne (Oro 22k)**

ELIO

10 710 970

- Accionamiento para un fregadero
- Se incluye adaptador para el tiro Bowden

Encaja con ELIO, ENO, MEM, META SQUARE, SYNC,  
TARA y TARA ULTRA



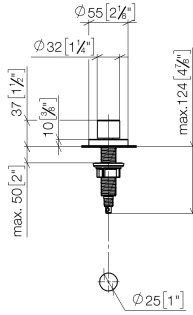
Encaja con: ELIO, MEM, TARA, TARA  
ULTRA, META SQUARE

	Champagne (Oro 22k)	10 710 970-47
	Cromo	10 710 970-00
	Platino cepillado	10 710 970-06
	Platino	10 710 970-08
	Latón (Oro 23k)	10 710 970-09
	Dark Chrome	10 710 970-19
	Latón cepillado (Oro 23k)	10 710 970-28
	Negro mate	10 710 970-33
	Champagne cepillado (Oro 22k)	10 710 970-46
	Cromo cepillado	10 710 970-93
	Dark Platinum cepillado	10 710 970-99

Accionamiento excéntrico manual con maneta de control giratoria -  
Champagne (Oro 22k)

ELIO

10 710 970  
mm [inches]

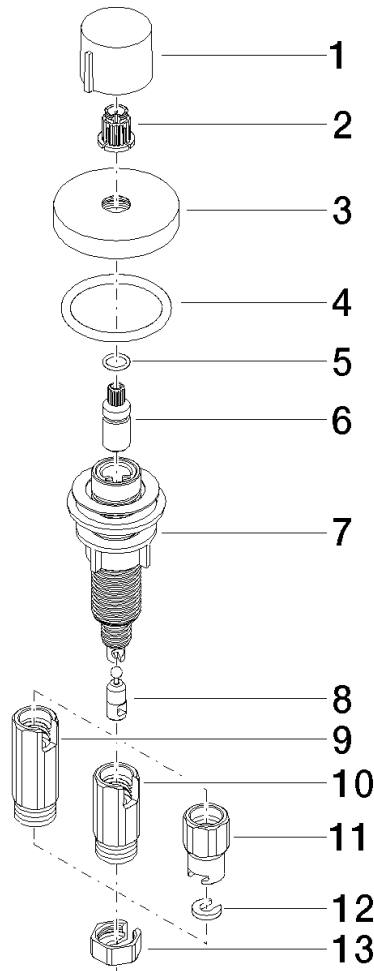


# Accionamiento excéntrico manual con maneta de control giratoria - Champagne (Oro 22k)

ELIO

10 710 970

Piezas para otros  
acabados pueden  
encontrarse aquí:  
Cromo





Accionamiento excéntrico manual con maneta de control giratoria -  
Champagne (Oro 22k)

ELIO

10 710 970

**Lista de piezas de recambios**

N°	Número de artículo	Denominación	Cantidad de montaje	Plazo de entrega
	09 20 97 030-47	manilla	13	60