

Accionamiento excéntrico manual con maneta de control giratoria - Latón (Oro 23k)

LOT

10 711 970

- Accionamiento para un fregadero
- Se incluye adaptador para el tiro Bowden

Encaja con LOT

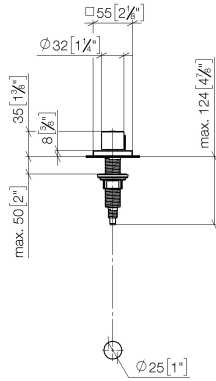


	Latón (Oro 23k)	10 711 970-09
	Cromo	10 711 970-00
	Platino cepillado	10 711 970-06
	Platino	10 711 970-08
	Dark Chrome	10 711 970-19
	Latón cepillado (Oro 23k)	10 711 970-28
	Negro mate	10 711 970-33
	Champagne cepillado (Oro 22k)	10 711 970-46
	Champagne (Oro 22k)	10 711 970-47
	Cromo cepillado	10 711 970-93
	Dark Platinum cepillado	10 711 970-99

Accionamiento excéntrico manual con maneta de control giratoria - Latón (Oro
23k)

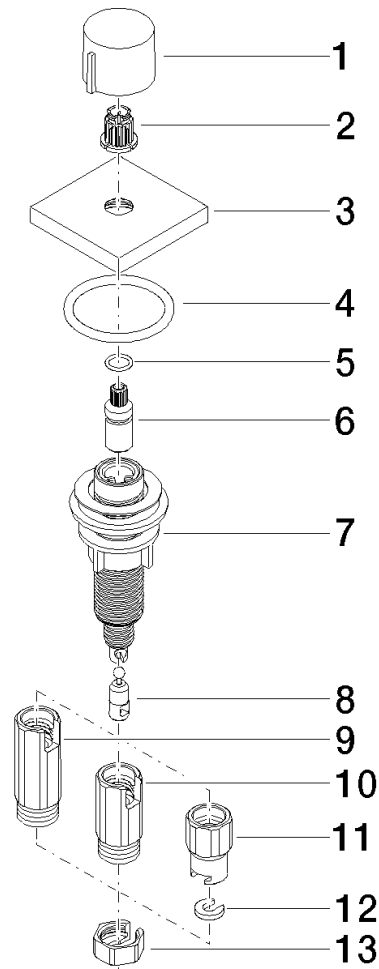
LOT

10 711 970
mm [inches]



10 711 970

Piezas para otros acabados pueden encontrarse aquí: Cromo



Lista de piezas de recambios

N°	Número de artículo	Denominación	Cantidad de montaje	Plazo de entrega
1	09 20 97 030-09	manilla	1	40
2	90 12 12 002 00 90	manguito de engaste	1	2
3	09 27 87 007-09	roseta	1	40
4	90 14 10 043 00 90	sello	1	2
5	09 14 10 042 90	sello	1	2
6	09 29 06 087-09	husillo	1	-
Ya no se puede pedir el repuesto, solicite el artículo de repuesto.				
7	04 30 01 029 00 90	adaptador	1	2
8	09 24 03 175 90	adaptador	1	2
9	09 11 10 073-07	racor	1	30
10	09 11 10 074-07	racor	1	30
11	09 11 10 079-07	racor	1	30
12	09 30 11 087 90	disco	1	2
13	09 23 30 024-07	tuerca	1	30