

Accionamiento excéntrico manual con maneta de control giratoria - Platino cepillado

ELIO

10 712 970

- Accionamiento para un fregadero
- Se incluye adaptador para el tiro Bowden

Encaja con ELIO, ENO, MEM, META SQUARE, SYNC y TARA ULTRA



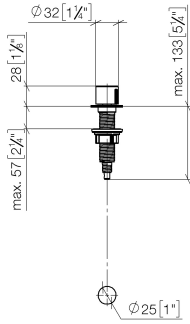
Encaja con: ELIO, MEM, ENO, SYNC, TARA ULTRA, META SQUARE

	Platino cepillado	10 712 970-06
	Cromo	10 712 970-00
	Platino	10 712 970-08
	Latón (Oro 23k)	10 712 970-09
	Dark Chrome	10 712 970-19
	Latón cepillado (Oro 23k)	10 712 970-28
	Negro mate	10 712 970-33
	Champagne cepillado (Oro 22k)	10 712 970-46
	Champagne (Oro 22k)	10 712 970-47
	Cromo cepillado	10 712 970-93
	Dark Platinum cepillado	10 712 970-99

Accionamiento excéntrico manual con maneta de control giratoria - Platino cepillado

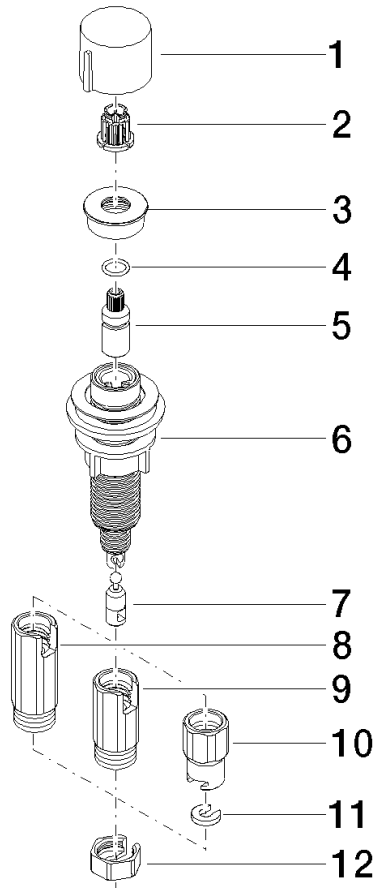
ELIO

10 712 970
mm [inches]



10 712 970

Piezas para otros acabados pueden encontrarse aquí: Cromo





Accionamiento excéntrico manual con maneta de control giratoria - Platino cepillado

ELIO

10 712 970

Lista de piezas de recambios

N°	Número de artículo	Denominación	Cantidad de montaje	Plazo de entrega
	09 20 97 030-06	manilla	12	10