

13 420 979



- Saliente 120 mm
- CASCADE, caudal máx. 26,5 l/min (a 3 bares)
- Cubierta 240 x 60 mm
- Racor 1/2"
- Montaje con conexión insertable

Encaja con: IMO, LULU, MADISON, MEM, TARA, CL.1, LISSÉ, VAIA, META, CYO

	Dark Chrome	13 420 979-19
	Cromo	13 420 979-00
	Platino cepillado	13 420 979-06
	Platino	13 420 979-08
	Oro claro	13 420 979-26
	Oro claro cepillado	13 420 979-27
	Latón cepillado (Oro 23k)	13 420 979-28
	Negro mate	13 420 979-33
	Bronce cepillado	13 420 979-42
	Champagne cepillado (Oro 22k)	13 420 979-46
	Champagne (Oro 22k)	13 420 979-47
	Cromo cepillado	13 420 979-93

Complementos recomendados



Cuerpo empotrado - 35 085 970 90
 ●Profundidad de montaje máx. 163 mm
 ●Profundidad de montaje mín. 90 mm

Complementos recomendados



Cuerpo empotrado - 35 085 970 90
 ●Profundidad de montaje máx. 163 mm
 ●Profundidad de montaje mín. 90 mm

13 420 979

mm [inches]

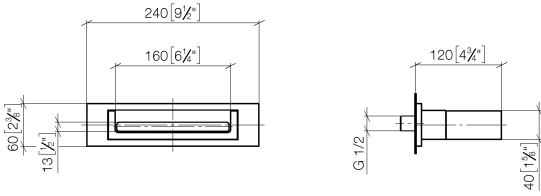


Diagrama de flujo

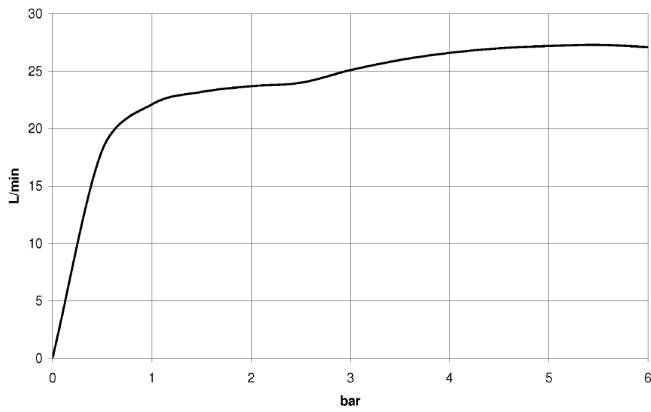
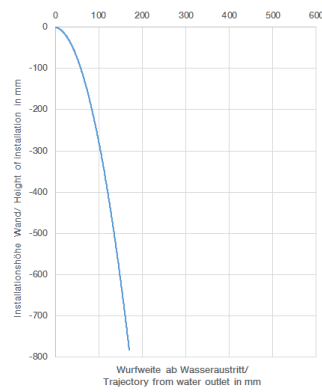


Diagrama de trayectoria



Códigos y Estándares

DIN 4109

ISO 3822

Ü-Zeichen



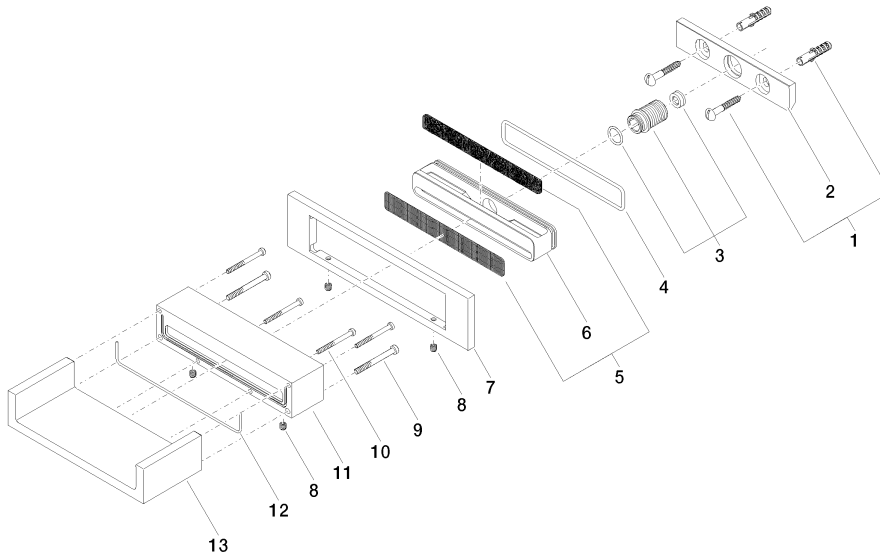
WATER FALL Caño de salida en cascada para montaje a pared - Dark Chrome

IMO

13 420 979

Certificado

LGA_18





Lista de piezas de recambios