

WATER FALL Caño de salida en cascada para montaje a pared - Champagne cepillado (Oro 22k)

IMO

13 420 979



- Saliente 120 mm
- CASCADE, caudal máx. 26,5 l/min (a 3 bares)
- Cubierta 240 x 60 mm
- Racor 1/2"
- Montaje con conexión insertable

Encaja con: IMO, LULU, MADISON, MEM, TARA, CL.1, LISSÉ, VAIA, META, CYO

	Champagne cepillado (Oro 22k)	13 420 979-46
	Cromo	13 420 979-00
	Platino cepillado	13 420 979-06
	Platino	13 420 979-08
	Dark Chrome	13 420 979-19
	Oro claro	13 420 979-26
	Oro claro cepillado	13 420 979-27
	Latón cepillado (Oro 23k)	13 420 979-28
	Negro mate	13 420 979-33
	Bronce cepillado	13 420 979-42
	Champagne (Oro 22k)	13 420 979-47
	Cromo cepillado	13 420 979-93

Complementos recomendados



- Cuerpo empotrado -** 35 085 970 90
- Profundidad de montaje máx. 163 mm
 - Profundidad de montaje mín. 90 mm

Complementos recomendados



- Cuerpo empotrado -** 35 085 970 90
- Profundidad de montaje máx. 163 mm
 - Profundidad de montaje mín. 90 mm

13 420 979
mm [inches]

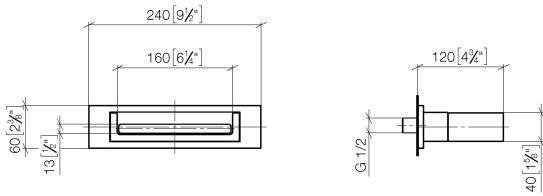


Diagrama de flujo

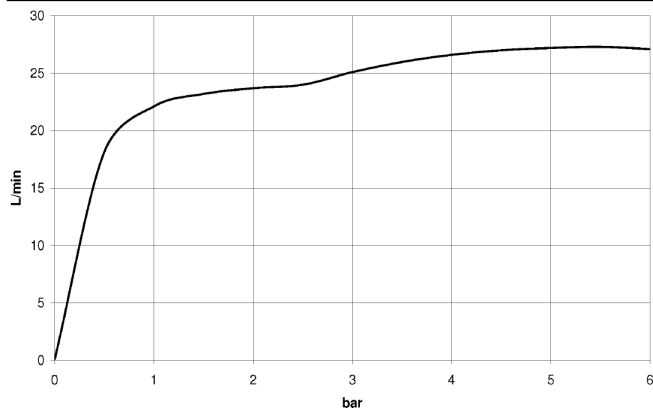
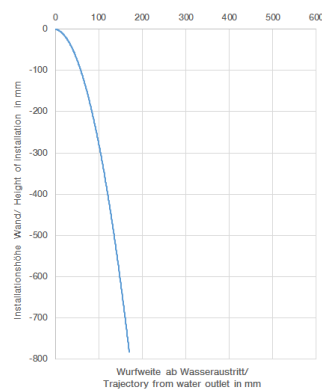


Diagrama de trayectoria



Códigos y Estándares

DIN 4109

ISO 3822

Ü-Zeichen



WATER FALL Caño de salida en cascada para montaje a pared - Champagne
cepillado (Oro 22k)

IMO

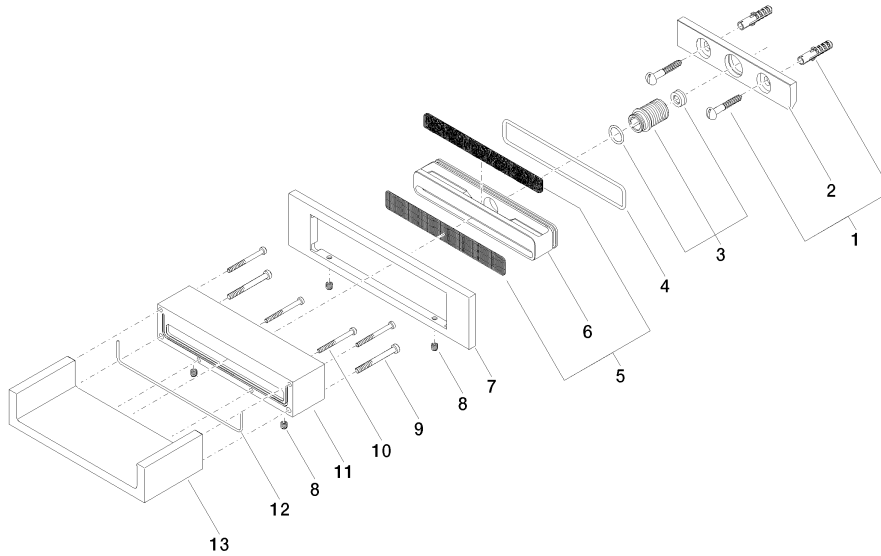
13 420 979
Certificado

LGA_18

WATER FALL Caño de salida en cascada para montaje a pared - Champagne
cepillado (Oro 22k)

13 420 979

Versión del producto de 4/1/2023





WATER FALL Caño de salida en cascada para montaje a pared - Champagne
cepillado (Oro 22k)

IMO

13 420 979

Lista de piezas de recambios

Versión del producto de 4/1/2023

Nº	Número de artículo	Denominación	Cantidad de montaje	Plazo de entrega
	04 30 31 024 01 90	juego de fijación	20	2