

WATER FALL Caño de salida en cascada con chorros individuales para montaje a pared - Bronce cepillado

IMO

13 425 979



- Saliente 22 mm
- PEARLSTREAM
- Placa 240 mm x 60 mm
- Conexión 1/2" ajustable
- Montaje con conexión insertable
- Caudal máx. 9,5 l/min (a 3 bares)

Encaja con: IMO, LULU, MADISON, MEM, TARA, CL.1, LISSÉ, VAIA, META, CYO

	Bronce cepillado	13 425 979-42
	Cromo	13 425 979-00
	Platino cepillado	13 425 979-06
	Platino	13 425 979-08
	Dark Chrome	13 425 979-19
	Oro claro	13 425 979-26
	Oro claro cepillado	13 425 979-27
	Latón cepillado (Oro 23k)	13 425 979-28
	Negro mate	13 425 979-33
	Champagne cepillado (Oro 22k)	13 425 979-46
	Champagne (Oro 22k)	13 425 979-47
	Cromo cepillado	13 425 979-93
	Dark Platinum cepillado	13 425 979-99

Complementos recomendados



- Cuerpo empotrado -** 35 085 970 90
- Profundidad de montaje mín. 90 mm
 - Profundidad de montaje máx. 163 mm

Complementos recomendados



- Cuerpo empotrado -** 35 085 970 90
- Profundidad de montaje mín. 90 mm
 - Profundidad de montaje máx. 163 mm

WATER FALL Caño de salida en cascada con chorros individuales para montaje a pared - Bronce cepillado

13 425 979
mm [inches]

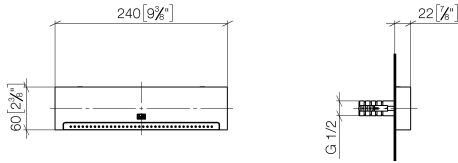


Diagrama de flujo

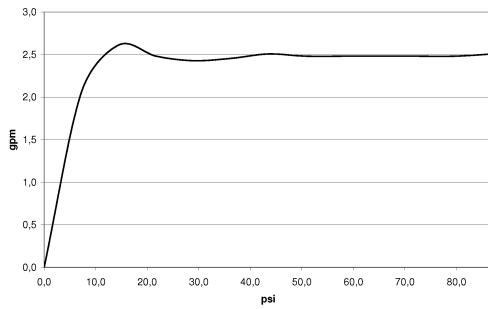
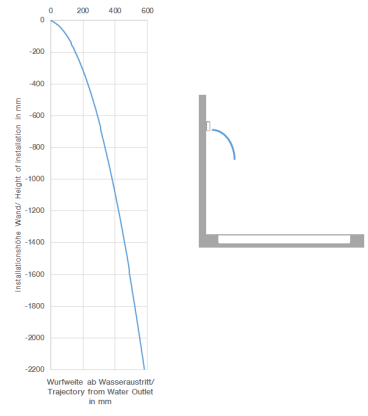


Diagrama de trayectoria



Códigos y Estándares

DIN 4109

ISO 3822

Ü-Zeichen



WATER FALL Caño de salida en cascada con chorros individuales para montaje a pared - Bronce cepillado

IMO

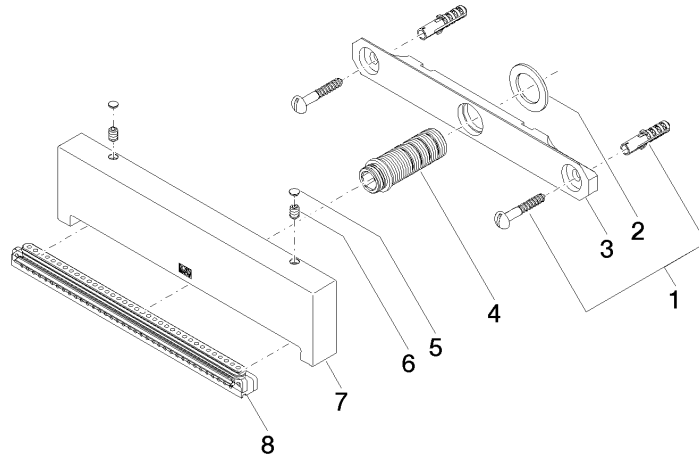
13 425 979
Certificado

LGA_19

WATER FALL Caño de salida en cascada con chorros individuales para montaje a pared - Bronce cepillado

13 425 979

Versión del producto de 10/1/2023





WATER FALL Caño de salida en cascada con chorros individuales para montaje a pared - Bronce cepillado

IMO

13 425 979

Lista de piezas de recambios

Versión del producto de 10/1/2023

Nº	Número de artículo	Denominación	Cantidad de montaje	Plazo de entrega
	04 30 31 024 01 90	juego de fijación	9	2