







CL.1 Caño de salida de bañera sin inversor para montaje sobre encimera -
Dark Platinum cepillado

CL.1

13 612 705



- Saliente 200 mm
- Chorro rectangular con 55 chorros individuales
- Altura máxima del conjunto 125 mm
- Altura hasta el aireador 108 mm
- Diámetro del orificio 35 mm
- Racor 1/2"
- Caudal máx. 24,6 l/min con 3 bares de presión hidráulica

	Dark Platinum cepillado	13 612 705-99
	Cromo	13 612 705-00
	Platino cepillado	13 612 705-06
	Dark Chrome	13 612 705-19
	Champagne cepillado (Oro 22k)	13 612 705-46
	Champagne (Oro 22k)	13 612 705-47

**CL.1 Caño de salida de bañera sin inversor para montaje sobre encimera -
Dark Platinum cepillado**

CL.1

13 612 705
mm [inches]

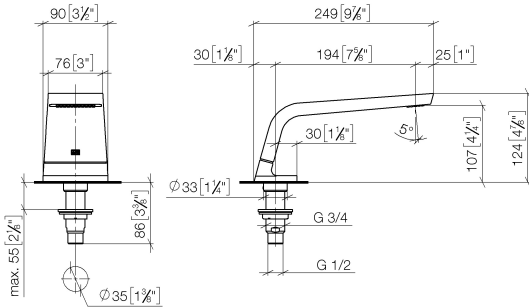
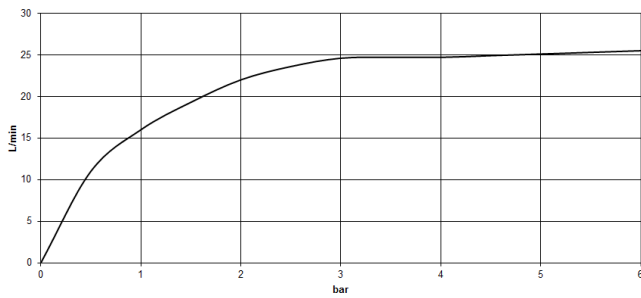


Diagrama de flujo



Códigos y Estándares

ASME A112.18.1

cUPC

DIN 4109

ISO 3822

Scottish Water
Byelaws

UK Water Supply
Regulations

Ü-Zeichen



CL.1 Caño de salida de bañera sin inversor para montaje sobre encimera -
Dark Platinum cepillado

CL.1

13 612 705
Certificado

IAPMO_4976

LGA_28

WRAS_1512

CL.1 Caño de salida de bañera sin inversor para montaje sobre encimera -
Dark Platinum cepillado

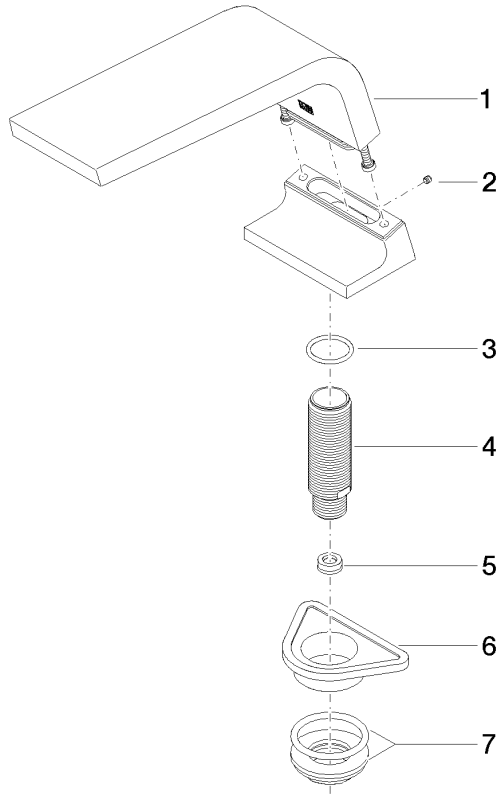
CL.1

13 612 705

Versión del producto de 3/9/2015 a 5/27/2021

Versión del producto de 5/27/2021

Piezas para otros
acabados pueden
encontrarse aquí:
Cromo





CL.1 Caño de salida de bañera sin inversor para montaje sobre encimera -
Dark Platinum cepillado

CL.1

13 612 705

Lista de piezas de recambios

Versión del producto de 3/9/2015 a 5/27/2021

Versión del producto de 5/27/2021

N°	Número de artículo	Denominación	Cantidad de montaje	Plazo de entrega
	90 11 70 007 00-99	caño	7	-

Ya no se puede pedir el repuesto, solicite el artículo de repuesto.