

**MEM Salida en cascada para bañera sin inversor para montaje sobre encimera
- Platino**

MEM

13 630 740



- Saliente 235 mm
- Cascada
- Altura máxima del conjunto 100 mm
- Altura hasta el aireador 80 mm
- Diámetro del orificio 32 mm
- Racor 1/2"
- Caudal máx. 26,5 l/min con 3 bares de presión hidráulica

	Platino	13 630 740-08
	Cromo	13 630 740-00
	Platino cepillado	13 630 740-06
	Dark Chrome	13 630 740-19
	Latón cepillado (Oro 23k)	13 630 740-28
	Champagne cepillado (Oro 22k)	13 630 740-46
	Champagne (Oro 22k)	13 630 740-47
	Dark Platinum cepillado	13 630 740-99

13 630 740
mm [inches]

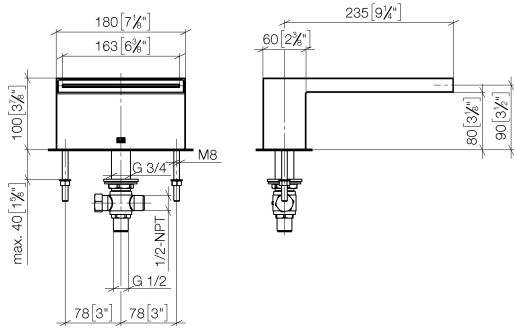


Diagrama de flujo

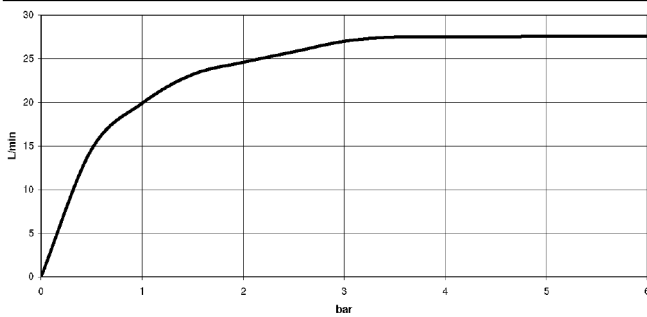
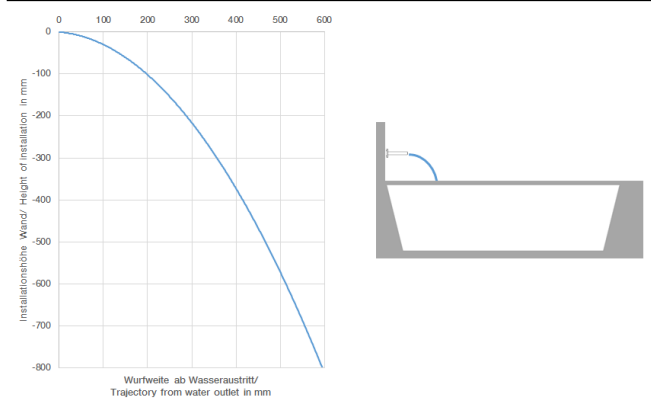


Diagrama de trayectoria



Códigos y Estándares

ASME A112.18.1

cUPC

DIN 4109

ISO 3822

Scottish Water
Byelaws

UK Water Supply
Regulations

Ü-Zeichen



MEM Salida en cascada para bañera sin inversor para montaje sobre encimera
- Platino

MEM

13 630 740
Certificado

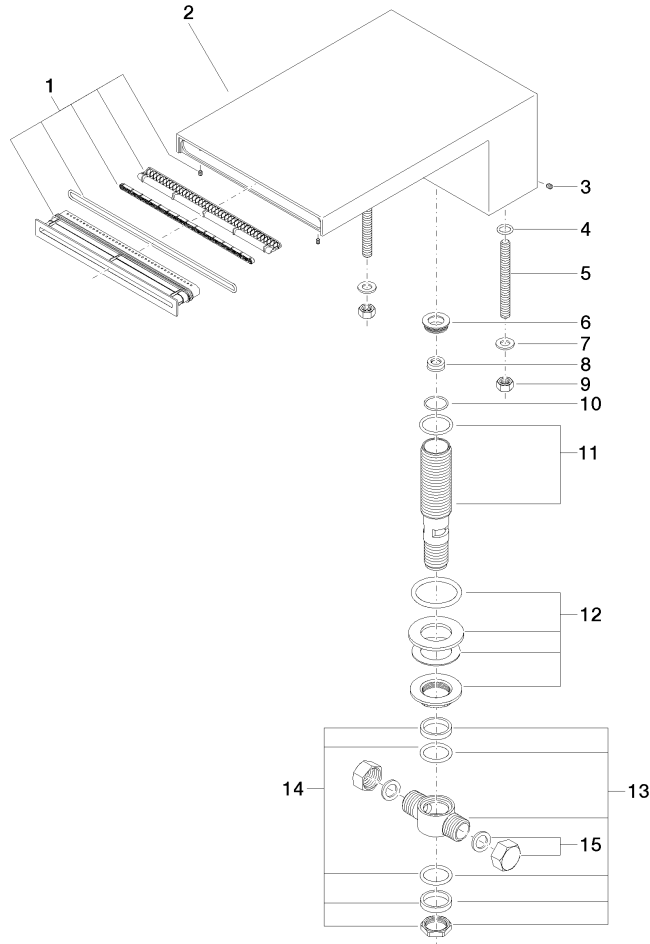
IAPMO_4976

LGA_19

WRAS_240502

13 630 740

Piezas para otros acabados pueden encontrarse aquí:
Cromo





MEM Salida en cascada para bañera sin inversor para montaje sobre encimera
- Platino

MEM

13 630 740

Lista de piezas de recambios

N°	Número de artículo	Denominación	Cantidad de montaje	Plazo de entrega
	90 29 03 059 00 90	elemento insertable	20	2