

13 672 780



- Saliente 280 mm
- Cascada
- Altura total 830 - 900 mm
- Altura hasta el aireador 665 – 735 mm
- Roseta corrediza 130 x 130 mm
- Caudal máx. 47,8 l/min con 3 bares de presión hidráulica

	Cromo	13 672 780-00
	Platino cepillado	13 672 780-06
	Platino	13 672 780-08
	Dark Chrome	13 672 780-19
	Latón cepillado (Oro 23k)	13 672 780-28
	Champagne cepillado (Oro 22k)	13 672 780-46
	Champagne (Oro 22k)	13 672 780-47

Complementos necesarios



- Fijación al suelo empotrada - 35 945 970 90**
- Profundidad de montaje máx. 150 mm
 - Profundidad de montaje mín. 80 mm

13 672 780

mm [inches]

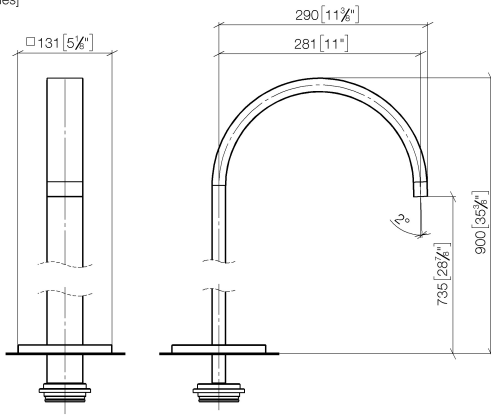
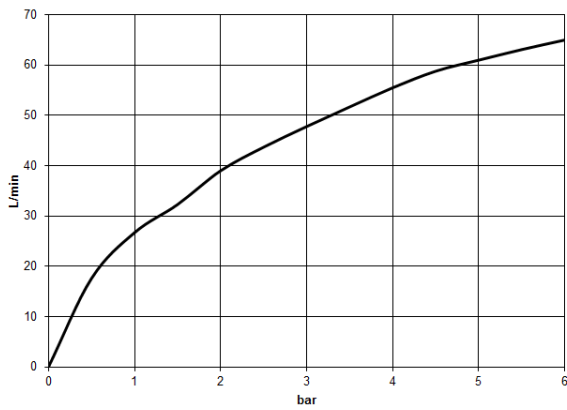


Diagrama de flujo



Códigos y Estándares

ASME A112.18.1

cUPC

DIN 4109

ISO 3822

Scottish Water
Byelaws

UK Water Supply
Regulations

Ü-Zeichen



MEM Caño de salida de bañera sin inversor para montaje exento - Cromo

MEM

13 672 780

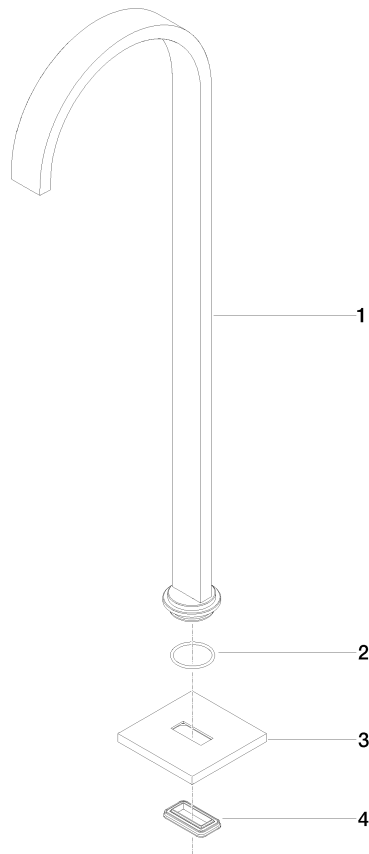
Certificado

WRAS_2005

LGA_18

IAPMO_4976

Versión del producto de 9/30/2005





MEM Caño de salida de bañera sin inversor para montaje exento - Cromo

MEM

13 672 780

Lista de piezas de recambios

Versión del producto de 9/30/2005

N°	Número de artículo	Denominación	Cantidad de montaje	Plazo de entrega
	04 28 22 183 00-00	caño	4	60