

**MEM Caño de salida de bañera sin inversor para montaje exento - Champagne (Oro 22k)**

MEM

13 672 780



- Saliente 280 mm
- Cascada
- Altura total 830 - 900 mm
- Altura hasta el aireador 665 – 735 mm
- Roseta corrediza 130 x 130 mm
- Caudal máx. 47,8 l/min con 3 bares de presión hidráulica

	Champagne (Oro 22k)	13 672 780-47
	Cromo	13 672 780-00
	Platino cepillado	13 672 780-06
	Platino	13 672 780-08
	Dark Chrome	13 672 780-19
	Latón cepillado (Oro 23k)	13 672 780-28
	Champagne cepillado (Oro 22k)	13 672 780-46

**Complementos necesarios**



- Fijación al suelo empotrada - 35 945 970 90**
- Profundidad de montaje máx. 150 mm
  - Profundidad de montaje mín. 80 mm

MEM Caño de salida de bañera sin inversor para montaje exento - Champagne  
(Oro 22k)

13 672 780  
mm [inches]

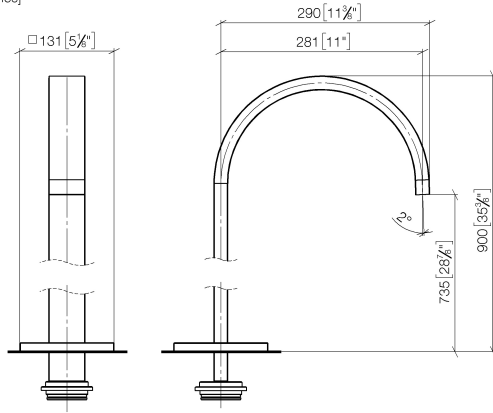
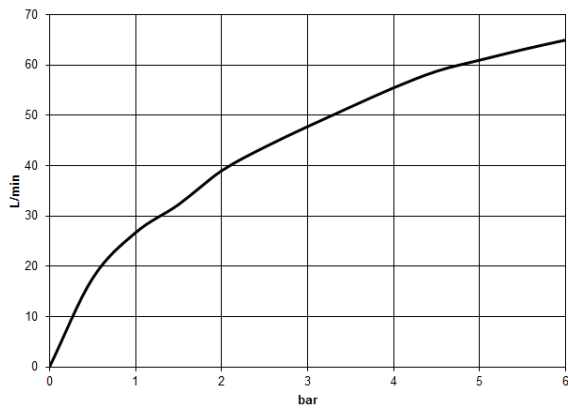
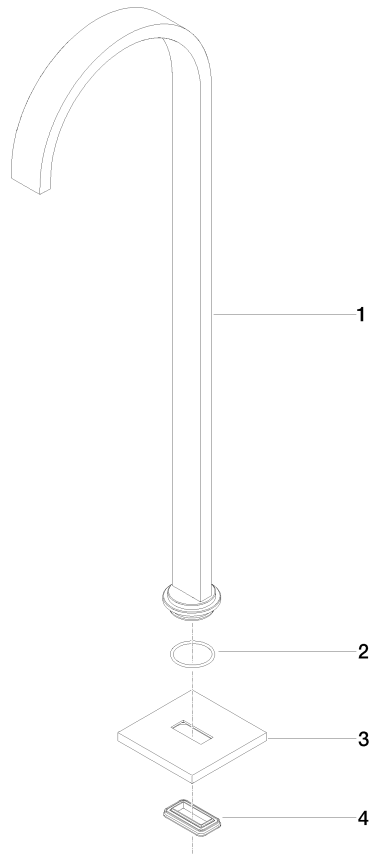


Diagrama de flujo



13 672 780

**Versión del producto de 9/30/2005**





MEM Caño de salida de bañera sin inversor para montaje exento - Champagne  
(Oro 22k)

MEM

13 672 780

**Lista de piezas de recambios**

**Versión del producto de 9/30/2005**

N°	Número de artículo	Denominación	Cantidad de montaje	Plazo de entrega
	04 28 22 183 00-47	caño	4	30