






13 700 845



- Saliente 130 mm
- Caño rígido
- Aireador redondo
- Altura máxima del conjunto 95 mm
- Altura hasta el aireador 75 mm
- Diámetro del orificio 35 mm
- Racor 1/2"
- Caudal máx. 5,7 l/min
- Sin plomo
- Este producto puede ayudar a un edificio a cumplir con los requisitos de los sistemas de certificación ecológica de edificios: LEED®, BREEAM®, DGNB

Para el control del Touchfree, solicite un eSet Touchfree CON o SIN ajuste de temperatura

	Cromo	13 700 845-00
	Dark Chrome	13 700 845-19
	Negro mate	13 700 845-33
	Cromo cepillado	13 700 845-93
	Dark Platinum cepillado	13 700 845-99

13 700 845

mm [inches]

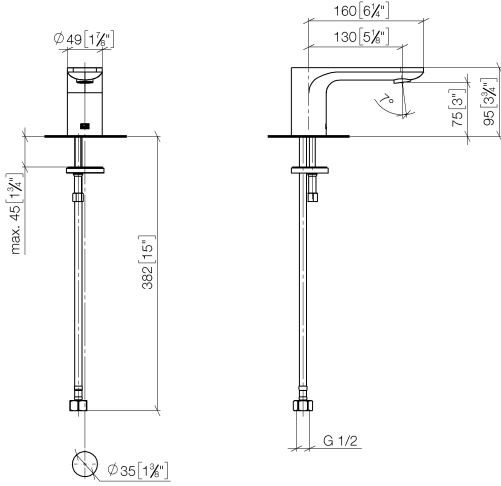
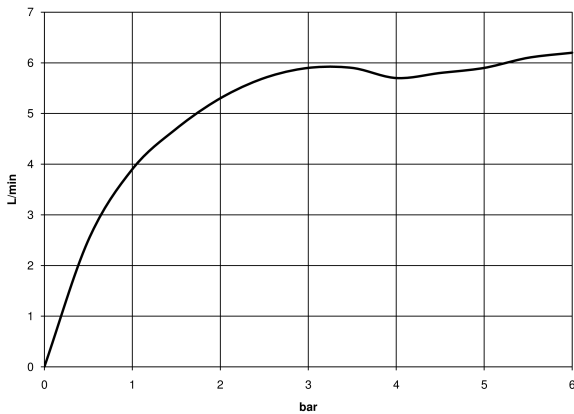


Diagrama de flujo



Códigos y Estándares

ASME A112.18.1

cUPC

DIN 4109

ISO 3822

NSF372

NSF61

Scottish Water
Byelaws

UK Water Supply
Regulations

Ü-Zeichen



LISSÉ Caño de lavabo sin válvula - Cromo

LISSÉ

13 700 845

Certificado

WRAS_1909

IAPMO_4976

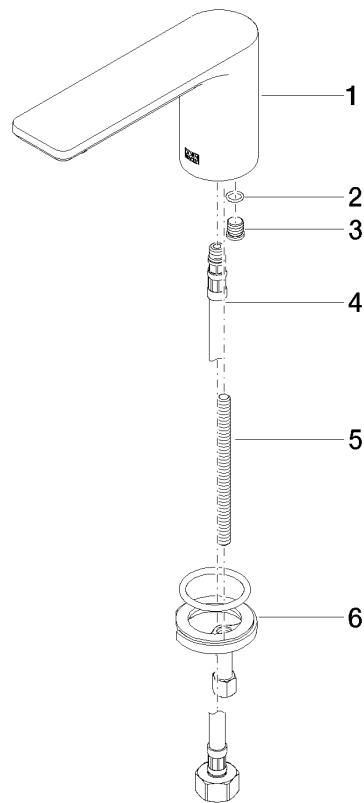
IAPMO_N-4

LGA_29

IAPMO_6

13 700 845

Versión del producto de 3/13/2017





13 700 845

Lista de piezas de recambios

Versión del producto de 3/13/2017

Nº	Número de artículo	Denominación	Cantidad de montaje	Plazo de entrega
	90 11 84 015 00-00	caño	6	10