

13 715 705

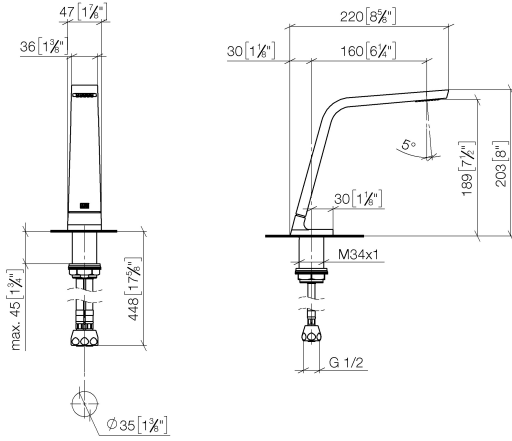


- Saliente 160 mm
- Caño rígido
- Salida rectangular con 40 chorros individuales
- Altura máxima del conjunto 204 mm
- Altura hasta el aireador 190 mm
- Diámetro del orificio 35 mm
- 2x Latiguillo de presión M 10 x 1 enroscado, estanqueidad probada
- Racor 1/2"
- Caudal máx. 4 l/min
- Sin plomo
- Este producto puede ayudar a un edificio a cumplir con los requisitos de los sistemas de certificación ecológica de edificios: LEED®, BREEAM®, DGNB

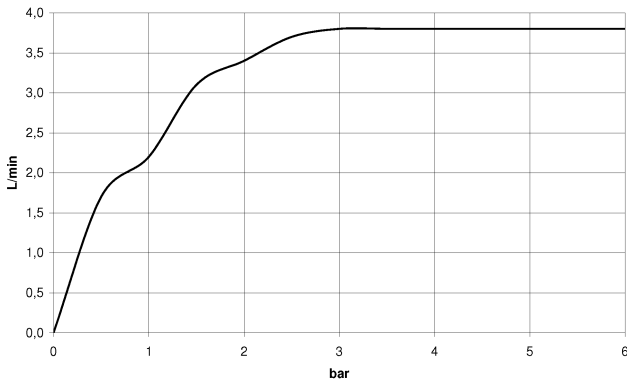
	Platino cepillado	13 715 705-06
	Cromo	13 715 705-00
	Dark Chrome	13 715 705-19
	Champagne cepillado (Oro 22k)	13 715 705-46
	Champagne (Oro 22k)	13 715 705-47
	Dark Platinum cepillado	13 715 705-99

13 715 705


mm [inches]



**Diagrama de flujo**



**Códigos y Estándares**

ASME A112.18.1	cUPC	DIN 4109	EPA WaterSense
Executive Order no. 1007	ISO 3822	NSF372	NSF61
Scottish Water Byelaws	UK Water Supply Regulations	Ü-Zeichen	WaterSense 



CL.1 Caño de lavabo sin válvula - Platino cepillado

CL.1

13 715 705

Certificado

---

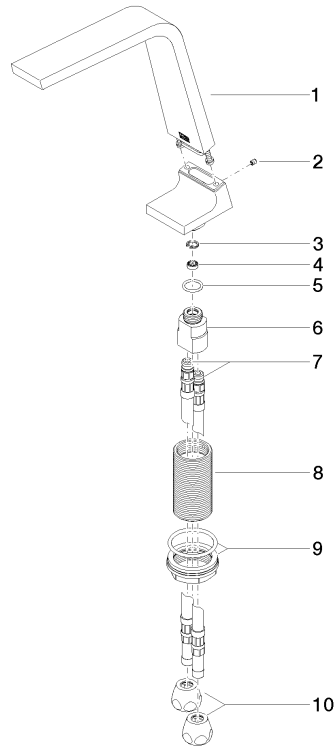
LGA_28	GDV_0400	IAPMO_N-4	IAPMO_8834	IAPMO_6
IAPMO_4976	WRAS_1512			

13 715 705

Versión del producto de 3/9/2015 a 6/15/2021

**Versión del producto de 7/1/2021**

Piezas para otros  
acabados pueden  
encontrarse aquí:  
Cromo





## CL.1 Caño de lavabo sin válvula - Platino cepillado

CL.1

13 715 705

### Lista de piezas de recambios

Versión del producto de 3/9/2015 a 6/15/2021

### Versión del producto de 7/1/2021

N°	Número de artículo	Denominación	Cantidad de montaje	Plazo de entrega
	90 11 70 003 00-06	caño	12	10